

För installatörer

Monteringsanvisning



Luft/avgassystem

ecoTEC plus/exclusive

SE

Utgivare/tillverkare

Vaillant GmbH

Berghauser Str. 40 ■ D-42859 Remscheid
Tel. +49 21 91 18-0 ■ Fax +49 21 91 18-28 10
info@vaillant.de ■ www.vaillant.de

 **Vaillant**

Innehåll

Innehåll

1	Säkerhet	3
1.1	Åtgärdsrelaterade varningsanmärkningar	3
1.2	Avsedd användning	3
1.3	Allmänna säkerhetsanvisningar.....	3
1.4	CE-certifiering	6
1.5	Föreskrifter (riktlinjer, lagar, normer)	6
2	Hänvisningar till dokumentation	7
2.1	Följ anvisningarna i övrig dokumentation	7
2.2	Förvaring av dokumentation	7
2.3	Anvisningens giltighet.....	7
3	Systemöversikt	7
3.1	Monteringsmöjligheter för luft-/avgassystem koncentriskt (PP) \varnothing 60/100 mm och \varnothing 80/125 mm.....	7
3.2	Monteringsmöjligheter luft/avgassystem koncentriskt (rostfritt stål) \varnothing 80/125 mm	9
4	Certifierade luft/avgassystem och komponenter	10
4.1	Luft-avgassystem \varnothing 60/100 mm	10
4.2	Luft-avgassystem \varnothing 80/125 mm	12
5	Systemvillkor	16
5.1	Rörlängder \varnothing 60/100 mm	16
5.2	Rörlängder \varnothing 80/125 mm	18
5.3	Tekniska egenskaper för luft-/avgassystemen från Vaillant för värmevärdeprodukter	20
5.4	Krav på schaktet för avgasterminalen	20
5.5	Dragning av avgasterminalen i byggnader	20
5.6	Mynningens placering.....	20
5.7	Avfallshantering av kondensat.....	20
6	Montering	20
6.1	Förbereda montering och installation	20
6.2	Montera avgasledning i schaktet.....	21
6.3	Montera schaktändar	34
6.4	Montera avgasledningen på ytterväggen	40
6.5	Montera lodrät takgenomföring.....	50
6.6	Vågrät vägg-/takgenomföring	52
6.7	Montera förbränningslufttillförsel	55
6.8	Montera koncentrisk anslutning till luft- /avgassystemet för undertryck.....	57
6.9	Montera anslutning till en avgasledning för undertryck (rumsluftsberoende drift).....	58
6.10	Anslut produkten till tillufts-avgasanslutningen	59
6.11	Montera böjar (vita).....	62
7	Kundtjänst	69
	Nyckelordsförteckning	70



1 Säkerhet

1.1 Åtgärdsrelaterade varningsanmärkningar

Klassificering av handlingsrelaterade varningar

De handlingsrelaterade varningarna är klassificerade med varningssymboler och signalord enligt allvarlighetsgraden för möjlig fara:

Varningssymboler och signalord

**Fara!**

omedelbar livsfara eller fara för allvarliga personskador

**Fara!**

Livsfara pga. elektrisk stöt

**Varning!**

Fara för lättare personskador

**Se upp!**

Risk för skador på föremål eller miljö

1.2 Avsedd användning

Avgasterminalen som beskrivs här har tillverkats enligt moderna tekniska standarder och erkända säkerhetstekniska regler. Vid felaktig eller icke avsedd användning kan det ändå uppstå faror för användarens eller tredje persons liv och hälsa, samt funktionsstörningar eller skador på produkten eller på annan materiell egendom.

De avgasterminaler som nämns i denna anvisning får endast användas tillsammans med de produkttyper som nämns i denna anvisning.

All användning utom sådan som beskrivs i dessa anvisningar eller som utgår från sådan gäller som ej avsedd användning.

Avsedd användning innefattar:

- Att medföljande drifts-, installations- och underhållsanvisningar för alla komponenter i anläggningen följs
- att installation och montering sker i enlighet med produktens och systemets godkännande
- att alla besiktnings- och underhållsvillkor som anges i anvisningarna uppfylls.

1.3 Allmänna säkerhetsanvisningar

1.3.1 Livsfara pga. felaktig montering

Vid felaktig montering kan avgaser läcka ut.

Den lokala sotaren ska genomföra brandbesiktning och ansvarar för att installationen är korrekt utförd.

- ▶ Har du frågor vänder du dig till oss eller till sotaren.

1.3.2 Fara på grund av otillräcklig kvalifikation

Följande arbeten får bara utföras av fackhantverkare med tillräcklig kvalifikation:

- Montering
- Demontering
- Installation
- Driftsättning
- Underhåll
- Reparation
- Avställning

- ▶ Beakta alla anvisningar som medföljer produkten.
- ▶ Arbeta i enlighet med modern teknisk standard.
- ▶ Följ alla gällande direktiv, normer, lagar och andra föreskrifter.

1.3.3 Förgiftningsrisk genom läckande avgaser

Om avgasledningen monteras felaktigt kan avgaser läcka ut.

- ▶ Kontrollera att hela avgasterminalen sitter fast ordentligt och är tät innan produkten tas i drift.

Avgasledningen kan skadas genom oförutsebar yttre inverkan.

- ▶ Kontrollera avgasanläggningen i samband med det årliga underhållet beträffande:
 - yttre defekter som sprödhet och skador
 - felfria och täta rörförbindningar och fastsättningar

1.3.4 Livsfara på grund av utläckande avgaser

- ▶ Kontrollera att alla öppningar i luftavgasstyrningen inne i byggnaden som kan

1 Säkerhet



öppnas är stängda vid idrifttagningen och alltid under driften.

Otäta rör och skadade tätningar kan leda till att avgaser läcker ut. Mineralbaserade fetter kan skada tätningarna.

- ▶ Använd endast avgaskanaler av samma material som när avgassystemet monteras.
- ▶ Montera aldrig rör som är skadade.
- ▶ Avgrada och avfasa rören innan du monterar dem och avlägsna spånen.
- ▶ Använd aldrig mineralbaserade fetter för monteringen.
- ▶ För att underlätta monteringen får endast vatten, såpa eller i förekommande fall det bifogade glidmedlet användas.

Mortelrester, spån osv. i avgasvägen kan förhindra att avgaserna leds bort så att avgaser tränger ut.

- ▶ Ta bort murbruksrester, spån osv ur avgasterminalen efter monteringen.

Förlängningsdelar som inte är fastsatta i väggar eller tak kan böjas och lossna på grund av värmeutvidgning.

- ▶ Sätt fast varje förlängningsdel med en rörklämma i väggen eller taket. Avståndet mellan två rörklämmor får högst vara lika med förlängningsdelens längd.

Kondensvatten som blir stående i avgasledningen kan skada tätningarna.

- ▶ Se till att vågräta avgaskanaler dras med lutning i förhållande till produkten.
 - Lutning mot produkten: 3°
 - 3° motsvarar en lutning på ca 50 mm per meter rörlängd.

Skarpa kanter i schaktet kan skada den flexibla avgasledningen.

- ▶ Se till att vara två personer när ni för avgasledningen genom schaktet.
- ▶ Försök aldrig dra den flexibla avgasledningen genom schaktet utan att använda monteringshjälpen.

1.3.5 Livsfara vid utläckande avgaser orsakade av undertryck

Vid rumsluftsberoende drift får produkten inte ställas upp i rum där luften suggs upp av ventilationsanordningar (t.ex. fläktar, fläkt-

kåpor, torkskåp med luftutsugning). Dessa anordningar skapar ett undertryck i rummet. Genom undertrycket kan avgaser från mynningen sugas in i uppställningsrummet genom mellanrummet mellan avgasledningen och schaktet eller från en multipelbelagd avgasanläggning genom en värmegenerator som inte används. Produkten får då köras rumsluftsberoende endast om det inte är möjligt att köra produkten och ventilationsanordningen samtidigt eller om en tillräcklig luftförsörjning är säkerställd.

- ▶ Montera Vaillanttillbehöret multifunktionsmodul VR 40 (art.nr. 0020017744) för ömsesidig låsning av fläkten och produkten (artikelnr. 0020017744).

1.3.6 Brandfara och skador på elektroniken på grund av blixtnedslag

- ▶ Om byggnaden är utrustad med en åskskyddsanläggning ska avgasterminalen integreras i åskskyddet.
- ▶ Om avgasledningen (utan för byggnaden liggande delar av avgasterminalen) innehåller material av metall så skall avgasledningen integreras i potentialutjämningen.

1.3.7 Risk för personskador på grund av nedisning

Om avgasterminalen är dragen genom taket kan vattenångan i avgaserna orsaka isbildning på taket eller på takpåbyggnaderna.

- ▶ Se därför till att byggnaden har skydd som förhindrar att isen rasar ner från taket.

1.3.8 Risk för korrosion på grund av igensotade skorstenar

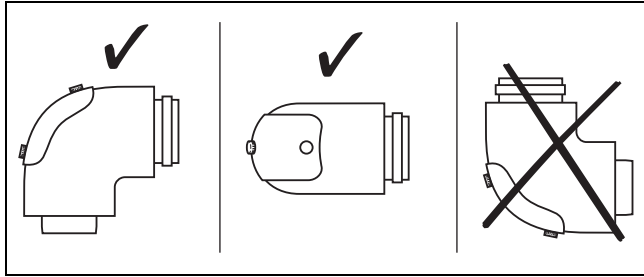
Skorstenar, som tidigare ledde bort avgaserna från olje- eller fastbränsleeldade värmegeneratorer är olämpliga för förbränningslufttillförsel. Kemiska avlagringar i skorstenen kan belasta förbränningsluften och förorsaka korrosion i produkten.

- ▶ Se till att förbränningslufttillförseln är fri från korroderande ämnen.





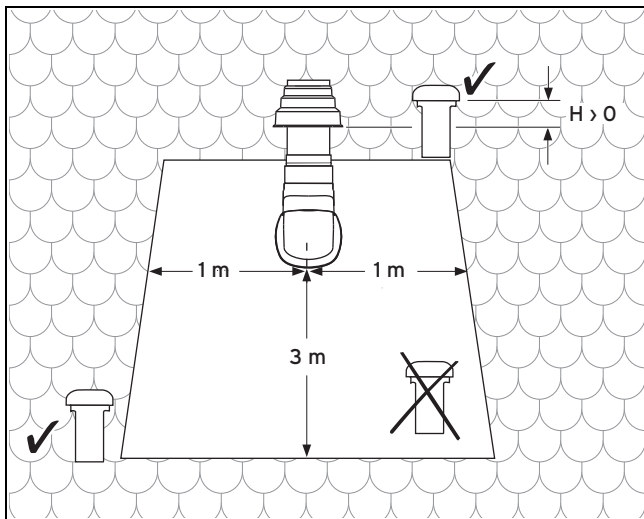
1.3.9 Fuktskador genom felaktigt monteringsläge för inspektionsböjen



Felaktigt monteringsläge leder till att kondensvatten läcker vid underhållslocket, vilket kan leda till korrosionsskador.

- Montera inspektionsböjen enligt bilden.

1.3.10 Produktskador orsakade av intilliggande ventilationskanal



Från ventilationskanaler kommer det mycket fuktig utblåsluft. Denna kan komma att kondenseras i luftröret och orsaka produktskador.

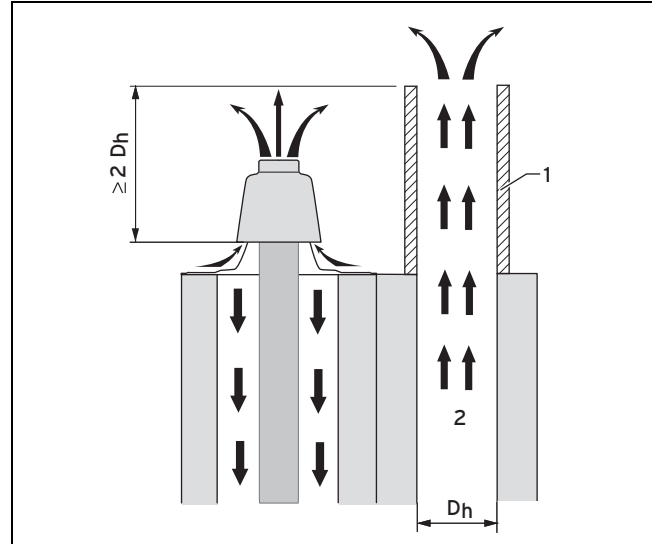
- Iakttag minimiavstånd enligt bilden.

1.3.11 Risk för materiella skador på grund av insugna avgaser eller smutsiga partiklar

Om avgasterminalens mynning gränsar till en skorsten kan avgaser eller smutspartiklar sugas in. Insugna avgaser eller smutspartiklar kan skada produkten.

Om den intilliggande skorstenen transporterar avgaser med mycket hög temperatur eller om en sotbrand uppstår kan avgasterminalanläggningens mynning skadas av värmeinverkan.

- Vidta lämpliga åtgärder för att skydda luft./avgasanläggningen genom att till exempel höja skorstenen.



1 Skorstensrör 2 Rökgas

Överstyckets höjd anpassas efter det andra avgassystemets diameter och monteringen ska utföras enligt bilden.

Om det andra avgassystemet inte kan höjas måste produkten drivas rumsluftsberoende.



Anmärkning

Överstycken för höjning av avgassystem säljs av olika företag som distribuerar skorstensprodukter.

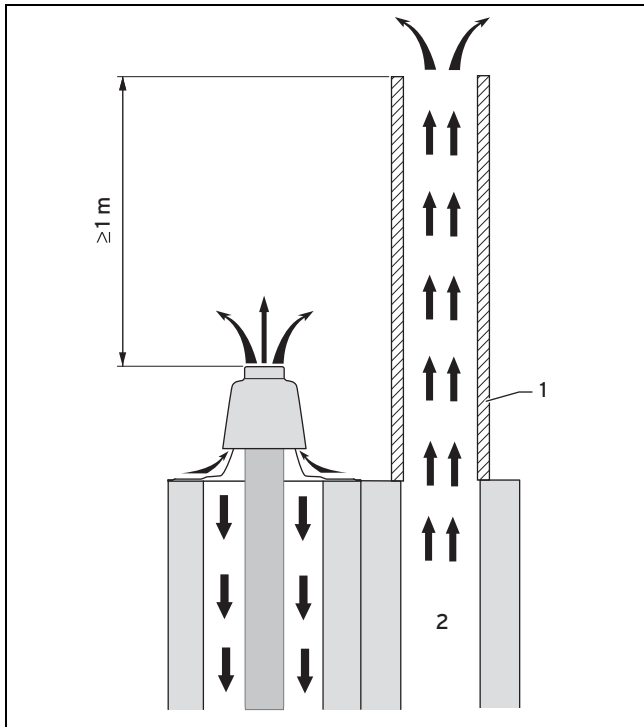
Om det intilliggande avgassystemet ska vara sotbrandsäkert kan avgasledningens mynning skadas genom påverkan från den intilliggande skorstenen (skorstenar är sotbrandsäkra avgassystem avsedda för eldstäder med fast bränsle).

Mynningen måste då designas enligt något av följande tre utföranden. Väggtjockleken mellan schakten måste också vara minst 115 mm.

1 Säkerhet



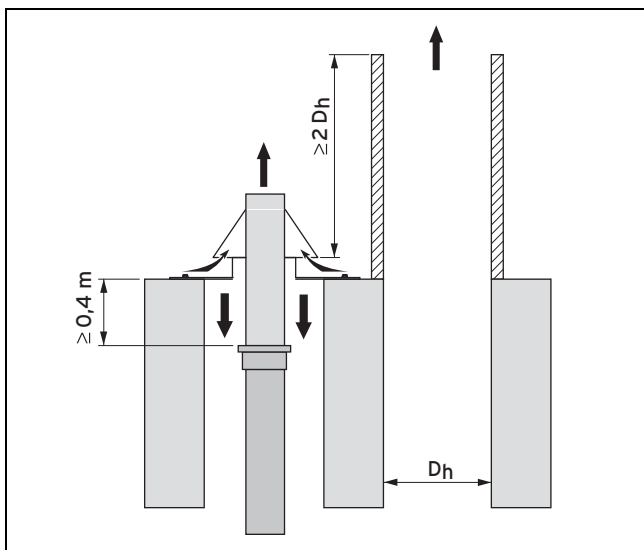
Mynningsutförande 1



1 Skorstensrör 2 Rökgas

Skorstenen måste höjas med hjälp av en sotbrandsäker förlängningsdel, så att skorstenen skjuter upp minst 1 meter högre än PP-avgasledningen.

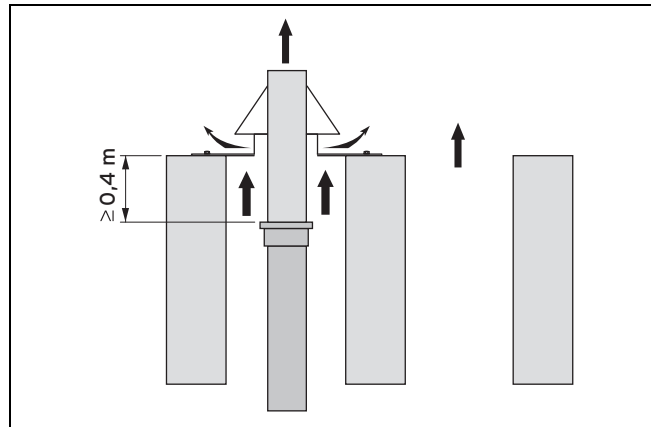
Mynningsutförande 2



avgasledningens mynning ska byggas av icke brännbara delar cirka 0,4 m nedanför schaktets mynning.

Skorstenen ska höjas enligt bilden.

Mynningsutförande 3



avgasledningens mynning ska byggas av icke brännbara delar cirka 0,4 m nedanför schaktets mynning

Produkten ska köras rumsluftsberoende.

1.4 CE-certifiering

Värmegeneratorerna är certifierade enligt EU:s direktiv för gasapparater 2009/142/EG som gasförbrukningsanordning med tillhörande avgasanläggning. Monteringsanvisningen ingår i certifieringen och citeras i typprovningcertifikatet. Följs implementeringsreglerna i denna montageanvisning garanterar det korrekt användning via element för avgasterminal med Vaillant-artikelnnummer. Använder du inte de medcertifierade elementen för Vaillant avgasterminalen vid installation av värmegeneratorerna upphör dess CE-konformitet att gälla. Därför rekommenderar vi starkt att Vaillant luft/avgassystem monteras.

1.5 Föreskrifter (riktlinjer, lagar, normer)

Genom att anlita en auktoriserad installatör blir man försäkrad om att alla, vid installationstillfället gällande föreskrifter, regler och direktiv efterföljs.

Bland föreskrifter, regler och direktiv vill vi, bland annat, hänvisa till:

- EGN
- Boverkets regler
- Gasdistributörens direktiv
- Elddistributörens direktiv
- Räddningsverket
- Arbetsmiljöverket



2 Hänvisningar till dokumentation

2.1 Följ anvisningarna i övrig dokumentation

- ▶ Beakta installationsanvisningen för installerad värmegenerator.

2.2 Förvaring av dokumentation

- ▶ Lämna över denna anvisning och all övrig dokumentation till användaren.

2.3 Anvisningens giltighet

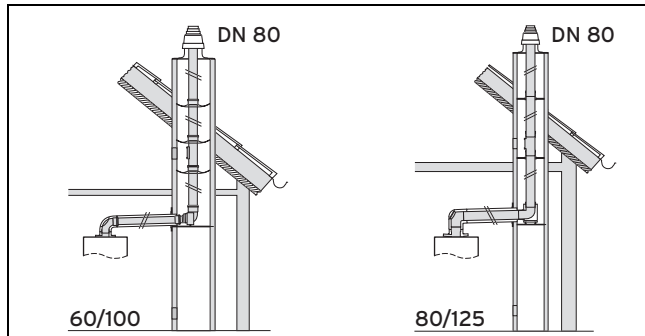
Denna anvisning gäller endast för de värmegeneratorer som anges i ytterligare gällande dokument, och kallas fortsättningsvis för "produkt".

3 Systemöversikt

3.1 Monteringsmöjligheter för luft-/avgassystem koncentriskt (PP) \varnothing 60/100 mm och \varnothing 80/125 mm

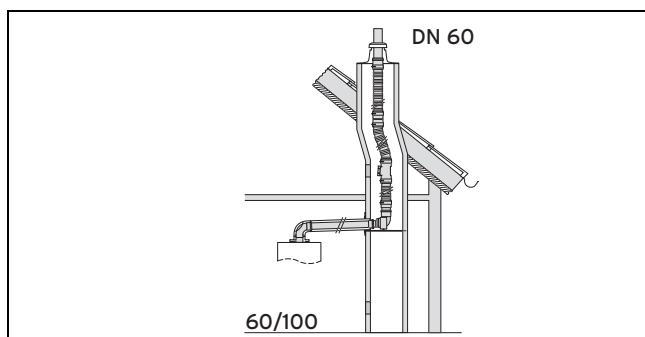
- ▶ Observera de maximala rörlängderna som anges i kapitlet Systemvillkor.

3.1.1 Schaktanslutning till fast avgasledning DN 80 (PP)



- ▶ Montera fast avgasledning DN 80 (→ Sida 21)
- ▶ Montera schaktöverstycke av plast (PP) (→ Sida 34)
- ▶ Montera schaktöverstycke av rostfritt stål med artikelnummer 0020021007 på avgaskanal (→ Sida 39)
- ▶ Montera schakt-/vägganslutning (→ Sida 22)
- ▶ Ansluta produkten (→ Sida 59)

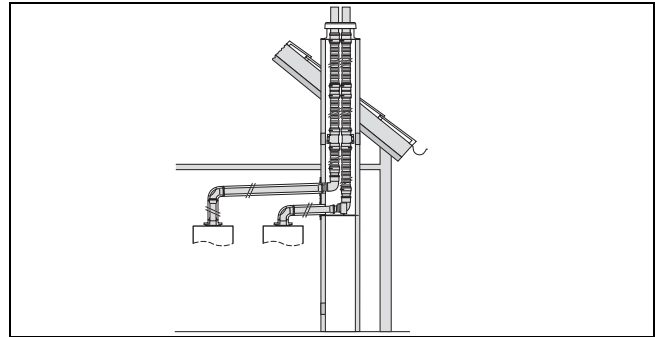
3.1.2 Schaktanslutning till flexibel avgasledning DN 60 (PP)



- ▶ Montera flexibel avgasledning DN 60 (→ Sida 23)

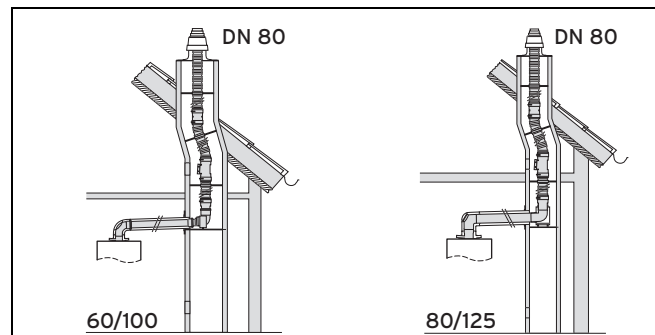
- ▶ Montera den flexibla avgasledningens schaktöverstycke i rostfritt stål DN 60 (→ Sida 37)
- ▶ Montera den flexibla avgasledningens schaktöverstycke av plast DN 60 (→ Sida 36)
- ▶ Montera schakt-/vägganslutning (→ Sida 22)
- ▶ Ansluta produkten (→ Sida 59)

3.1.3 Schaktanslutning till flexibel dubbelavgasledning DN 60 (PP)



- ▶ Montera flexibel dubbelavgasledning DN 60 (→ Sida 25)
- ▶ Montera den flexibla dubbelavgasledningens schaktöverstycke i plast (PP) (→ Sida 37)
- ▶ Montera schakt-/vägganslutning (→ Sida 22)
- ▶ Ansluta produkten (→ Sida 59)

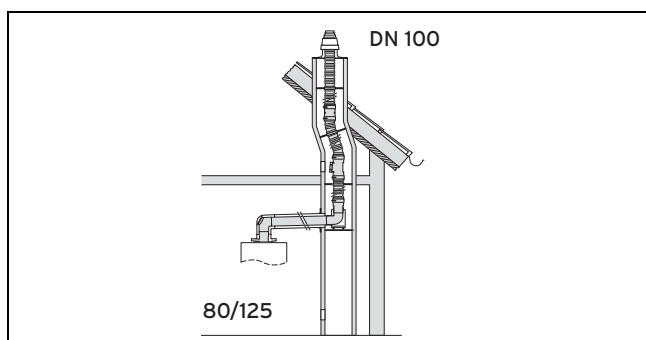
3.1.4 Schaktanslutning till flexibel avgasledning DN 80 (PP)



- ▶ Montera flexibel avgasledning DN 80 (→ Sida 27)
- ▶ Montera den flexibla avgasledningens schaktöverstycke i plast (PP) (→ Sida 35)
- ▶ Montera schaktöverstycke i rostfritt stål på flexibel avgasledningen (→ Sida 40)
- ▶ Montera schakt-/vägganslutning (→ Sida 22)
- ▶ Ansluta produkten (→ Sida 59)

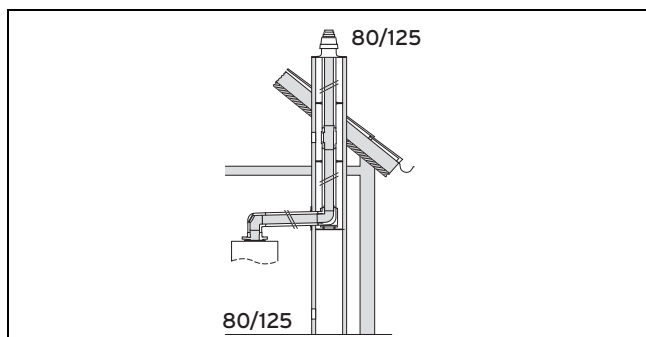
3 Systemöversikt

3.1.5 Schaktanslutning till flexibel avgasledning DN 100 (PP)



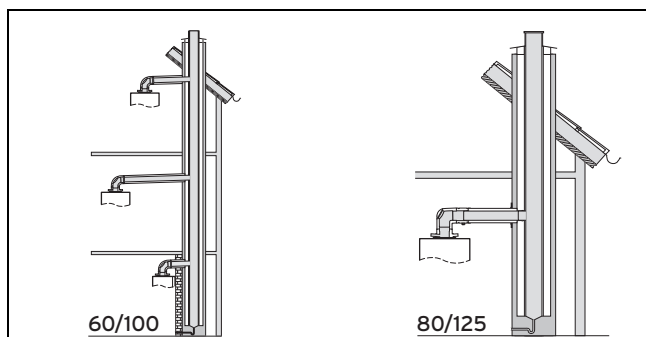
- ▶ Montera flexibel avgasledning DN 100 (→ Sida 31)
- ▶ Montera schaktöverstycke för flexibel avgasledning DN 100 (→ Sida 38)
- ▶ Montera schakt-/vägganslutning (→ Sida 22)
- ▶ Ansluta produkten (→ Sida 59)

3.1.6 Koncentrisk schaktanslutning \varnothing 80/125 mm (PP) till koncentrisk avgasledning \varnothing 80/125 mm (PP)



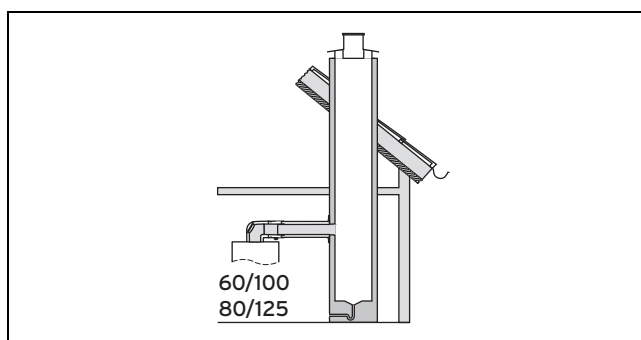
- ▶ Montera koncentrisk luftavgasledning (→ Sida 33)
- ▶ Montera schaktöverstycke av plast (PP) (→ Sida 34)
- ▶ Montera schaktöverstycke av rostfritt stål med artikelnummer 0020021007 på avgaskanal (→ Sida 39)
- ▶ Montera schakt-/vägganslutning (→ Sida 22)
- ▶ Ansluta produkten (→ Sida 59)

3.1.7 Schaktanslutning till luft/avgassystem



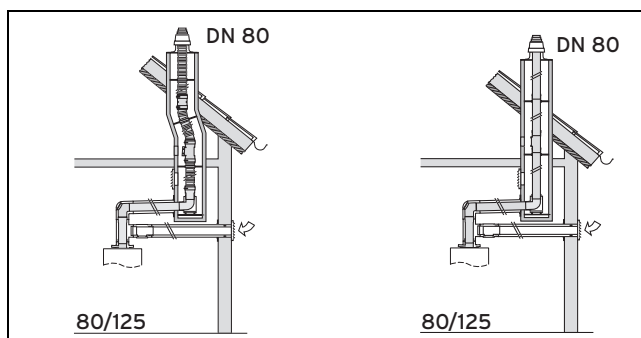
- ▶ Montera anslutning till luft-/avgassystem (→ Sida 57)
- ▶ Anslutning av produkten till luft-/avgassystemet (→ Sida 58)

3.1.8 Schaktanslutning till avgasledning för undertryck



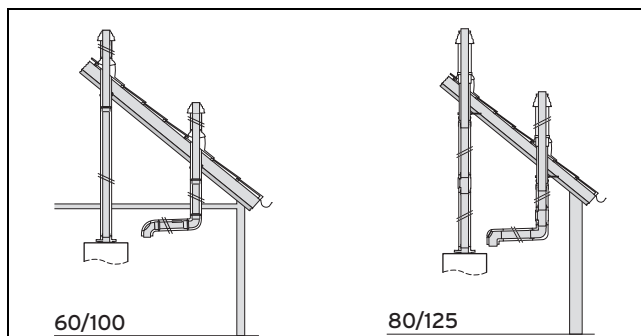
- ▶ Montera schaktanslutning (→ Sida 58)
- ▶ Anslut produkten till avgasröret för undertryck (→ Sida 59)

3.1.9 Schaktanslutning till flexibel slang eller avgaskanal DN 80 (PP) med separat lufttillförsel



- ▶ Montera fast avgasledning DN 80 (→ Sida 21)
- ▶ Montera flexibel avgasledning DN 80 (→ Sida 27)
- ▶ Montera schaktöverstycke av plast (PP) (→ Sida 34)
- ▶ Montera schaktöverstycke av rostfritt stål med artikelnummer 0020021007 på avgaskanal (→ Sida 39)
- ▶ Montera lufttillförseln genom ytterväggen (→ Sida 56)

3.1.10 Lodrät takgenomföring genom plana och sluttande tak

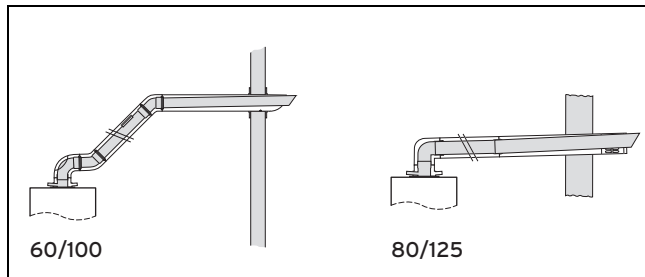


- ▶ **Giltighet:** Luft-avgassystem \varnothing 60/100 mm
Montera takgenomföring för sluttande tak (→ Sida 50)
- ▶ **Giltighet:** Luft-avgassystem \varnothing 60/100 mm
Montera takgenomföring för plant tak (→ Sida 51)
- ▶ **Giltighet:** Luft/avgassystem \varnothing 80/125 mm
Montera takgenomföring för sluttande tak (→ Sida 51)

- ▶ **Giltighet:** Luft/avgassystem \varnothing 80/125 mm

Montera takgenomföring för plant tak (→ Sida 52)

3.1.11 Vågrät väggenomföring



- ▶ Förbereda monteringen (→ Sida 52)

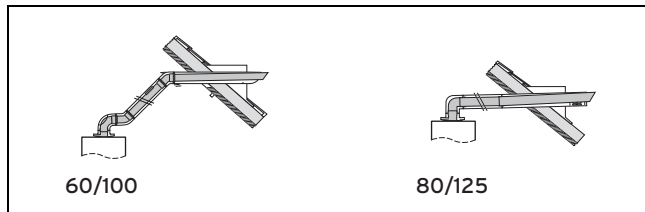
- ▶ **Giltighet:** Artikelnummer 0020219516

Montera väggenomföring (→ Sida 53)

- ▶ **Giltighet:** Luft/avgassystem \varnothing 80/125 mm, Artikelnummer 303209

Montera väggenomföring (→ Sida 54)

3.1.12 Vågrät takgenomföring



- ▶ Förbereda monteringen (→ Sida 52)

- ▶ **Giltighet:** Artikelnummer 0020219516

Montera takgenomföring (→ Sida 54)

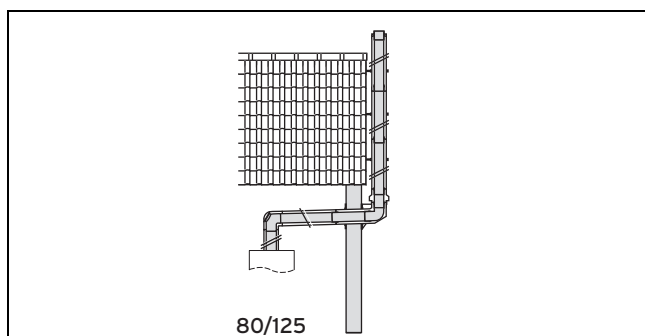
- ▶ **Giltighet:** Luft/avgassystem \varnothing 80/125 mm, Artikelnummer 303209

Montera takgenomföring (→ Sida 54)

3.2 Monteringsmöjligheter luft/avgassystem koncentriskt (rostfritt stål) \varnothing 80/125 mm

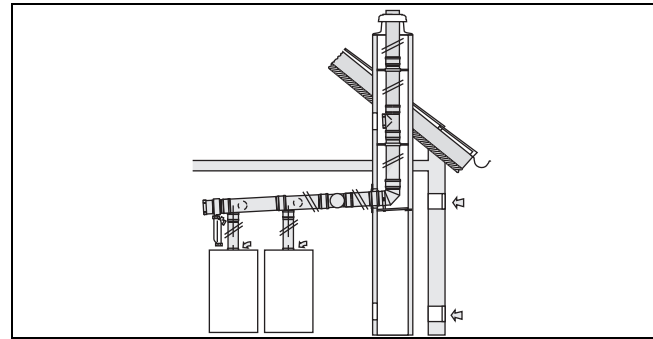
- ▶ Observera de maximala rörlängderna som anges i kapitlet Systemvillkor.

3.2.1 Schakt-/vägganslutning till avgasledning på fasaden



- ▶ Montera avgasledningen på ytterväggen (→ Sida 40)
- ▶ Montera schakt-/vägganslutning (→ Sida 22)
- ▶ Ansluta produkten (→ Sida 59)

3.2.2 Kaskadkopplingar



Montering av kaskadkoppling beskrivs i en separat monteringsanvisning.

4 Certifierade luft/avgassystem och komponenter

4 Certifierade luft/avgassystem och komponenter

4.1 Luft-avgassystem \varnothing 60/100 mm



Anmärkning

Inte alla luft-/avgassystem och komponenter erbjuds i ditt land.

4.1.1 Systemöversikt \varnothing 60/100 mm

Art.- Nr	Luft/avgassystem
0020220656	Lodrät takgenomföring (svart, RAL 9005)
0020220657	Lodrät takgenomföring (röd, RAL 8023)
0020219516	Vågrät vägg-/takgenomföring
303920	Koncentrisk schaktanslutning till DN 80
0020077523	Koncentrisk schaktanslutning till enkel/dubbel flexibel avgasslang DN 60
303923	Koncentrisk schaktanslutning till luft/avgassystem Koncentrisk schaktanslutning till avgasledning för undertryck

I följande tabell visas vilka luft-/avgassystem som är tillåtna enligt systemets certifiering, och även dessas certifierade komponenter.

4.1.2 Komponenter \varnothing 60/100 mm

	Artikelnummer	0020220656 0020220657	0020219516	303920	0020077523	303923
Koncentriskt system (PP) \varnothing 60/100 mm						
Förlängning (PP) - koncentrisk - 0,5 m - \varnothing 60/100 mm	303902	X	X	X	X	X
Förlängning (PP) - koncentrisk - 1,0 m - \varnothing 60/100 mm	303903	X	X	X	X	X
Förlängning (PP) - koncentrisk - 2,0 m - \varnothing 60/100 mm	303905	X	X	X	X	
Böj (PP) - koncentrisk (2 st.) 45° - \varnothing 60/100 mm	303911	X	X	X	X	X
Böj (PP), koncentrisk 87° - \varnothing 60/100 mm	303910	X	X	X	X	X
Inspektionsöppning (PP) - \varnothing 60/100 mm - 0,25 m	303918	X	X	X	X	X
Skarvanordning (PP) - \varnothing 60/100 mm	303915	X	X	X	X	X
Böj (PP) - koncentrisk 87° (PP) med inspektionsöppning - \varnothing 60/100 mm (för rumsluftsberoende drift)	303916	X	X	X	X	X
Lock till inspektionsöppning med luftintagsöppning (för rumsluftsberoende drift tillsammans med 303916)	303924			X	X	
Teleskopförlängning (PP) 0,5 m - 0,8 m - \varnothing 60/100 mm	303906	X	X	X	X	X
Förskjutningsstycke	303919	X				
Övergångsväggmuff	303840		X			
Rörklämma 140 mm (5 st.) - \varnothing 100 mm	303821	X	X	X	X	X
Rörklämma 200 mm (5 st.) - \varnothing 100 mm	303921	X	X	X	X	X
Avgasledning (PP) \varnothing 80 mm (fast)						
Förlängning, avgasledning (PP) - 0,5 m - \varnothing 80 mm	303252			X		

Certifierade luft/avgassystem och komponenter 4

	Artikelnummer	0020220656 0020220657	0020219516	303920	0020077523	303923
Förlängning, avgasledning (PP) - 1,0 m - ø 80 mm	303253			X		
Förlängning, avgasledning (PP) - 2,0 m - ø 80 mm	303255			X		
Förlängningssats, avgasledning (PP) - ø 80 mm - 3 x 2 m, 1 x 1 m, 1 x 0,5 m - 7 avståndshållare	0020063135			X		
Förlängningssats - avgasledning (PP) - ø 80 mm - 4 x 2 m, 1 x 1 m, 2 x 0,5 m - 7 avståndshållare	0020063136			X		
Förlängning, avgasledning (PP) - 0,25 m - ø 80 mm med rengöringsöppning	303256			X		
Böj, avgasledning (PP) - 15° - ø 80 mm	303257			X		
Böj, avgaskanal (PP) - 30° - ø 80 mm	303258			X		
Böj, avgasledning (PP) - 45° - ø 80 mm	303259			X		
Avståndshållare - ø 80 mm (7 st.)	009494			X		
Avgasledning (PP), flexibel ø 80 mm						
Sats 1: Grunddelar för flexibel avgasledning (PP) DN 80	303510			X		
Sats 2: Inspektionsmuff (PP) DN 80 (T-stycke) för flexibel avgasslang	303511			X		
Sats 3: Anslutningsstycke (PP) - DN 80 - 0,13 m - för flexibel avgasslang	303512			X		
Sats 4: Monteringshjälp för flexibel avgasledning - DN 80	303513			X		
Sats 5: 15 m flexibel avgasledning (PP) - DN 80 och 7 avståndshållare	303514			X		
Sats 6: Grunddelar för schaktöverstycke i metall	0020021008			X		
Avståndshållare för flexibel avgasslang - DN 80 (7 st.)	0020042771			X		
Avgasledning (PP), flexibel ø 60 mm						
Grunddelar för flexibel avgasledning (PP) - DN 60	0020077524				X	
Grunddelar för flexibel dubbel avgasslang (PP) - DN 60	0020106046				X	
Kopplingsdel (PP) för DN 60 flexibel	0020077525				X	
Monteringshjälp med 15 m lina för DN 60 flexibel	0020077526				X	
Flexibel avgasslang (PP) - DN 60 - 15 m	0020077527				X	
Flexibel avgasslang (PP) - DN 60 - 50 m	0020077883				X	
Grunddelar för flexibel avgasledning (PP) - DN 60 för schaktöverstycke av rostfritt stål	0020095594				X	

4 Certifierade luft/avgassystem och komponenter

	Artikelnummer	0020220656 0020220657	0020219516	303920	0020077523	303923
Inspektionsmuff (PP) - T-stycke för flexibel avgasslang DN 60	0020095595				X	
Systemövergripande avgaskomponenter						
Förlängning för taksprång (PP) - 1,0 m - ø 125 mm	303002 (svart) 303003 (röd)	X				
Tegelpanna för snedtak	009076 (svart) 300850 (röd)	X				
Adapter för Klöber-system	009058 (svart) 009080 (röd)	X				
Taktäckning för plant tak	009056	X				
Skyddsgaller	300712		X			
Isuppfångare för lodrät takgenomföring	303096 (svart)	X				
Isuppfångare för vågrät takgenomföring	300865		X			
Universell takpanna, sluttande tak	0020064750 (svart) 0020064751 (röd)	X				
Schaktöverstycke (PP) - DN 80	303963			X		
Schaktöverstycke (rostfritt stål) - DN 80	0020021007			X		
Slutrör (rostfritt stål) - 1,0 m - DN 80	0020025741			X		

4.2 Luft-avgassystem ø 80/125 mm



Anmärkning

Inte alla luft-/avgassystem och komponenter erbjuds i ditt land.

4.2.1 Systemöversikt ø 80/125 mm

Artikelnummer	Luft/avgassystem
303200	Lodrät takgenomföring (svart, RAL 9005)
303201	Lodrät takgenomföring (röd, RAL 8023)
303209	Vågrät vägg-/takgenomföring
303250	Koncentrisk schaktanslutning på styv/flexibel avgasledning DN 80 och flexibel avgasledning DN 100
303220	Koncentrisk schaktanslutning på koncentrisk avgasledning 80/125
303208	Koncentrisk schaktanslutning till luft/avgassystem Koncentrisk schaktanslutning till avgasledning för undertryck
0020042748	Ytterväggsanslutning

4.2.2 Komponenter ø 80/125 mm

I följande tabell visas vilka luft-/avgassystem som är tillåtna enligt systemets certifiering, och även dessas certifierade komponenter.

	Artikelnummer	303200 303201	303209	303250	303220	303208	0020042748
Koncentriskt system (PP) ø 80/125 mm							
Anslutningsstycke för avgas-terminal ø 80/125 mm	0020147469	X	X	X	X	X	X
Förlängning (PP) – koncentrisk – 0,5 m – ø 80/125 mm	303202	X	X	X	X	X	X
Förlängning (PP) – koncentrisk – 1,0 m – ø 80/125 mm	303203	X	X	X	X	X	X

Certifierade luft/avgassystem och komponenter 4

	Artikelnummer.	303200 303201	303209	303250	303220	303208	0020042748
Förlängning (PP) , koncentrisk, 2,0 m ø 80/125 mm	303205	X	X	X	X	X	X
Böj (PP) – koncentrisk (2 st.) – 45° – ø 80/125 mm	303211	X	X	X	X	X	X
Böj (PP) – koncentrisk 87° – ø 80/125 mm	303210	X	X	X	X	X	X
Inspektionsöppning (PP) – ø 80/125 mm – 0,25 m	303218	X	X	X	X	X	X
Skarvanordning (PP) – ø 80/125 mm	303215	X	X	X	X	X	X
Böj (PP) - koncentrisk 87° - med rengöringsöppning - ø 80/125 mm - för rumsluftberoende drift	303217	X	X	X	X	X	X
Inspektionstäckning - för rumsluftberoende drift i anslutning till 303217	0020171839			X			
Rörklämma (5 st.) – ø 125 mm	303616			X	X	X	X
Grundsats för separat lufttillförsel – ø 80 mm	0020021006			X			
Koncentriskt system (rostfritt stål) ø 80/125 mm							
Ytterväggkonsol, inställbar 50–300 mm, rostfritt stål	0020042749						X
Ledningshållare yttervägg (rostfritt stål) – 50–90 mm	0020042751						X
Förlängning för ledningshållare yttervägg (rostfritt stål) – 90–280 mm	0020042752						X
Förlängning (rostfritt stål) , koncentrisk – 0,5 m – ø 80/125 mm	0020042753						X
Förlängning (rostfritt stål) , koncentrisk – 1,0 m – ø 80/125 mm	0020042754						X
Förlängning avkortningsbar (rostfritt stål), koncentrisk – 0,5 m – ø 80/125 mm	0020042755						X
Böj (rostfritt stål) koncentrisk 87° – ø 80/125 mm	0020042756						X
Böj (rostfritt stål) koncentrisk (2 st.) 45° – ø 80/125 mm	0020042757						X
Böj (rostfritt stål) koncentrisk (2 st.) 30° – ø 80/125 mm	0020042758						X
Inspektionsstycke (rostfritt stål) – 0,25 m, koncentriskt – ø 80/125 mm	0020042759						X
Regnkraige (rostfritt stål) för takgenomföring	0020042760						X
Avgasledning (PP), (fast) ø 80 mm							
Förlängning, avgasledning (PP) - 0,5 m - ø 80 mm	303252			X			
Förlängning, avgasledning (PP) - 1,0 m - ø 80 mm	303253			X			
Förlängning, avgasledning (PP) - 2,0 m - ø 80 mm	303255			X			
Förlängningssats, avgasledning (PP) - ø 80 mm – 3 x 2 m, 1 x 1 m, 1 x 0,5 m – 7 avståndshållare	0020063135			X			

4 Certifierade luft/avgassystem och komponenter

	Artikelnummer.	303200 303201	303209	303250	303220	303208	0020042748
Förlängningssats, avgasledning (PP) - \varnothing 80 mm – 4 x 2 m, 1 x 1 m, 2 x 0,5 m – 7 avståndshållare	0020063136			X			
Förlängning, avgasledning (PP) - 0,25 m - \varnothing 80 mm med rengöringsöppning	303256			X			
Böj, avgasledning (PP) - 15° - \varnothing 80 mm	303257			X			
Böj, avgaskanal (PP) - 30° - \varnothing 80 mm	303258			X			
Böj, avgasledning (PP) - 45° - \varnothing 80 mm	303259			X			
Avståndshållare - \varnothing 80 mm (7 st.)	009494			X			
Avgasledning (PP), flexibel \varnothing 80 mm							
Sats 1: Grunddelar för flexibel avgasledning (PP) DN 80	303510			X			
Sats 2: (PP) DN 80 (T-stycke) för flexibel avgasledning	303511			X			
Sats 3: anslutningsstycke (PP) DN 80 - 0,13 m - för flexibel avgasledning	303512			X			
Sats 4: monteringshjälp för flexibel avgasledning DN 80	303513			X			
Sats 5: 15 m flexibel avgasledning (PP) DN 80 och 7 avståndshållare	303514			X			
Sats 6: Grunddelar för schaktöverstycke i metall	0020021008			X			
Avståndshållare för flexibel avgasledning DN 80 (7 st.)	0020042771			X			
Systemavgasledning (PP), flexibel \varnothing 100 mm							
Sats 1: Grunddelar för flexibel avgasledning (PP) DN 100	303516			X			
Sats 2: rensstycke (PP) DN 100 (T-stycke) för flexibel avgasledning	303517			X			
Sats 3: anslutningsstycke (PP) DN 100 - 0,13 m - för flexibel avgasledning	303518			X			
Sats 4: monteringshjälp för flexibel avgasledning DN 100	303519			X			
Sats 5: 15 m flexibel avgasledning (PP) DN 100 och 7 avståndshållare	303520			X			
Sats 6: 7,5 m flexibel avgasledning (PP) DN 100 och 4 avståndshållare	0020004961			X			
Sats 7: 25 m flexibel avgasledning (PP) DN 100 och 12 avståndshållare	0020146336			X			
Avståndshållare för flexibel avgasledning DN 100 (7 st.)	0020052281			X			
Systemövergripande avgaskomponenter							
Förlängning för taksprång (PP) - 1,0 m - \varnothing 125 mm	303002 (svart) 303003 (röd)	X					

Certifierade luft/avgassystem och komponenter 4

	Artikelnummer.	303200 303201	303209	303250	303220	303208	0020042748
Tegelpanna för snedtak	009076 (svart) 300850 (röd)	X					X
Adapter för Klöver-system	009058 (svart) 009080 (röd)	X					
Taktäckning för plant tak	009056	X					X
Isuppfångare för lodrät takgenomföring	303096	X					
Isuppfångare för vågrät takgenomföring	300865		X				
Skorstenshuv (PP) DN 80	303963			X	X		
Skorstenshuv (rostfritt stål) DN 80	0020021007			X	X		
Slutrör (rostfritt stål) - 1,0 m - DN 80	0020025741			X	X		

5 Systemvillkor

5 Systemvillkor

5.1 Rörlängder ø 60/100 mm

Element	Artikelnummer	Maximala rörlängder	ecoTEC plus/exclusive		
			VC DK 156/5-5 VC 206/5-7 (N-DK)	VC DK 246/5-5 VCW DK 246/5-5	VC 306/5-7 (N-DK)
Lodrat takgenomföring	0020220656 0020220657	Max. koncentrisk rörlängd ¹⁾	12,0 m		
Vågrät vägg-/takgenomföring	0020219516	Max. koncentrisk rörlängd ¹⁾	8,0 m plus 1 böj 87°		
Anslutning till luft-/avgassystem	303923	Max. koncentrisk rörlängd (vågrät del)	3,0 m plus 3 böjar 87°		
			Följ skorstenstillverkarens anvisningar! Välj en skorsten med dimensioner enligt tillverkarens rekommendationer!		
Koncentrisk anslutning till avgasledning för undertryck	303923	Max. koncentrisk rörlängd (vågrät del)	3,0 m plus 3 böjar 87°		
Koncentrisk anslutning till avgasledning (rums- luftsberoende): – DN 80 (fast) i schaktet Schaktdimensioner, minimum: – Runt: 140 mm – Fyrkantigt: 120 x 120 mm – DN 80 (slang) i schaktet Schaktdimensioner, minimum: – Runt: 160 mm – Fyrkantigt: 140 x 140 mm	303920	Max. koncentrisk rörlängd (vågrät del) – Max. rörlängd DN 80 i schaktet ¹⁾	3,0 m plus 3 böjar 87° och stödböj – 30 m		
Koncentrisk anslutning till avgasledning (ej rumsluftsberoende): DN 80 (fast eller flexibel) i schaktet Schaktdimensioner, minimum: – Runt: 130 mm – Fyrkantigt: 120 x 120 mm	303920	Max. koncentrisk rörlängd (vågrät del) – Max. rörlängd DN 80 i schaktet ¹⁾	2,0 m plus 3 böjar 87° och stödböj – 9,0 m	2,0 m plus 3 böjar 87° och stödböj – 16,0 m	2,0 m plus 3 böjar 87° och stödböj – 13,0 m
Koncentrisk anslutning till avgasledning (ej rumsluftsberoende): DN 80 (fast eller flexibel) i schaktet Schaktdimensioner, minimum: – Runt: 120 mm ²⁾ – Fyrkantigt: 110 x 110 mm ²⁾	303920	Max. koncentrisk rörlängd (vågrät del) – Max. rörlängd DN 80 i schaktet ¹⁾	2,0 m plus 3 böjar 87° och stödböj – 9,0 m	2,0 m plus 3 böjar 87° och stödböj – 13,0 m	2,0 m plus 3 böjar 87° och stödböj – 9,0 m
Koncentrisk anslutning till avgasledning (ej rumsluftsberoende): DN 80 (endast rör) i schaktet Schaktdimensioner, minimum: – Runt: 113 mm ²⁾ – Fyrkantigt: 100 x 100 mm ²⁾	303920	Max. koncentrisk rörlängd (vågrät del) – Max. rörlängd DN 80 i schaktet ¹⁾ (gäller ej för flexibel avgasslang artikelnummer 303514)	2,0 m plus 1 böj 87° och stödböj – 9,0 m	2,0 m plus 1 böj 87° och stödböj – 13,0 m	2,0 m plus 1 böj 87° och stödböj – 9,0 m
<p>1) Därav vardera max. 5 m i kall zon. Om ytterligare böjar placeras i avgasanläggningen minskar den maximala rörlängden enligt följande:</p> <ul style="list-style-type: none"> – Varje 87°-böj: 1,0 m – Varje 45°-böj: 0,5 m <p>2) I schakt med en diameter på mellan 113 mm och 125 mm eller med en sidlängd på mellan 100 mm och 115 mm ska inga avståndshållare monteras.</p>					

Element	Artikelnummer	Maximala rörlängder	ecoTEC plus/exclusive		
			VC DK 156/5-5 VC 206/5-7 (N-DK)	VC DK 246/5-5 VCW DK 246/5-5	VC 306/5-7 (N-DK)
Koncentrisk anslutning till avgasledning (ej rumsluftsberoende): DN 60 (slang) i schaktet Schaktdimensioner, minimum: – Runt: 110 mm – Fyrkantigt: 100 x 100 mm	0020077523	Max. total rörlängd ¹⁾ (koncentrisk del och avgasledning DN 60 i schaktet)	11,0 m plus 1 böj 87° och stödböj	12,0 m plus 1 böj 87° och stödböj	8,0 m plus 1 böj 87° och stödböj
Koncentrisk anslutning till avgasledning (ej rumsluftsberoende): DN 60 (slang) i schaktet Schaktdimensioner, minimum: – Runt: 130 mm – Fyrkantigt: 120 x 120 mm	0020077523	Max. koncentrisk rörlängd (vågrät del) – Max. rörlängd DN 60 i schaktet ¹⁾	2,0 m plus 1 böj 87° och stödböj – 12,0 m	2,0 m plus 1 böj 87° och stödböj – 11,0 m	2,0 m plus 1 böj 87° och stödböj – 9,0 m
Koncentrisk anslutning till avgasledning (rumsluftsberoende): DN 60 (slang) i schaktet Schaktdimensioner, minimum: – Runt: 120 mm – Fyrkantigt: 110 x 110 mm	0020077523	Max. koncentrisk rörlängd (vågrät del) – Max. rörlängd DN 60 i schaktet ¹⁾	2,0 plus 1 böj 87° och stödböj – 15 m		
Koncentrisk dubbelanslutning till dubbel avgasledning (ej rumsluftsberoende): DN 60 (slang) i schaktet Schaktdimensioner, minimum: – Runt: 160 mm – Fyrkantigt: 140 x 140 mm eller 100 x 180 mm eller 120 x 160 mm	0020077523 + 0020106046	Max. total rörlängd (koncentrisk del och avgasledning DN 60 i schaktet)	14,0 m plus 1 böj 87° och stödböj	13,0 m plus 1 böj 87° och stödböj	11,0 m plus 1 böj 87° och stödböj
Koncentrisk dubbelanslutning till dubbel avgasledning (rumsluftsberoende): DN 60 (slang) i schaktet Schaktdimensioner, minimum: – Runt: 160 mm – Fyrkantigt: 140 x 140 mm	0020077523 + 0020106046	Max. koncentrisk rörlängd (vågrät del) – Max. rörlängd DN 60 i schaktet ¹⁾	3,0 m plus 1 böj 87° och stödböj – 15 m		
1) Därav vardera max. 5 m i kall zon. Om ytterligare böjar placeras i avgasanläggningen minskar den maximala rörlängden enligt följande: – Varje 87°-böj: 1,0 m – Varje 45°-böj: 0,5 m 2) I schakt med en diameter på mellan 113 mm och 125 mm eller med en sidlängd på mellan 100 mm och 115 mm ska inga avståndshållare monteras.					

5 Systemvillkor

5.2 Rörlängder ø 80/125 mm

Element	Artikelnummer.	Maximala rörlängder	ecoTEC plus/exclusive			
			VC DK 156/5-5 VC 206/5-7 (N-DK)	VC DK 246/5-5 VCW DK 246/5-5	VC 306/5-7 (N-DK)	VC 326/5-7 (N-DE/DK)
Lodrätt takgenomföring	303200 303201	Max. koncentrisk rörlängd ¹⁾	11,0 m plus 3 böjar 87°	23,0 plus 3 böjar 87°	28,0 plus 3 böjar 87°	23,0 plus 3 böjar 87°
Vågrät avgasterminal	303209	Max. koncentrisk rörlängd ¹⁾	11,0 m plus 3 böjar 87°	23,0 plus 3 böjar 87°	28,0 plus 3 böjar 87°	23,0 plus 3 böjar 87°
Anslutning till luft-/avgassystem	303208	Max. koncentrisk rörlängd (vågrät del)	3,0 m plus 3 böjar 87° Följ skorstenstillverkarens anvisningar! Välj en skorsten med dimensioner enligt tillverkarens rekommendationer!			
Koncentrisk anslutning till avgasledning för undertryck	303208	Max. koncentrisk rörlängd (vågrät del)	3,0 m plus 3 böjar 87°			
Koncentrisk anslutning till: – Avgasledning DN 80 (fast) i schaktet, rumsluftberoende Schaktdimensioner, minimum: – Runt: 140 mm – Fyrkantigt: 120 x 120 – Avgasledning DN 80 (flexibel) i schaktet, rumsluftberoende Schaktdimensioner, minimum: – Runt: 160 mm Fyrkantigt: 140 x 140 – Avgasslang DN 100 (flexibel) i schaktet Schaktdimensioner, minimum: – Runt: 180 mm – Fyrkantigt: 160 x 160	303250	Max. total rörlängd ¹⁾ (koncentrisk del och avgasledning DN 80 eller DN 100 i schaktet)	33,0 m plus 3 böjar 87° och böj med stöd Därav vardera max. 30,0 m lodrätt i schaktet och 5 m i kall zon			
Koncentrisk anslutning till: – Avgasledning DN 80 (rör) i schaktet, rumsluftberoende i kombination med separat lufttillförsel (artikelnummer 0020021006). Se följande rad Schaktdimensioner, minimum: – Runt: 140 mm Fyrkantigt: 120 x 120 mm – Avgasledning DN 80 (flexibel) i schaktet Schaktdimensioner, minimum: – Runt: 160 mm – Fyrkantigt: 140 x 140	303250 tillsammans med 0020021006, se följande rad	Max. total rörlängd ¹⁾ (koncentrisk del och avgasledning DN 80 i schaktet)	33,0 m plus 3 böjar 87° och böj med stöd	33,0 m plus 3 böjar 87° och böj med stöd	33,0 m plus 3 böjar 87° och böj med stöd	30,0 m plus 3 böjar 87° och böj med stöd
Separat lufttillförsel	0020021006	Max. rörlängd tilluftsledning ¹⁾	8 m plus 1 böj 87°			

1) Därav vardera max. 5 m i kall zon.
Om ytterligare böjar placeras i avgasanläggningen minskar den maximala rörlängden enligt följande:
– Varje 87°-böj: 2,5 m
– Varje 45°-böj: 1,0 m

2) I schakt med en diameter på mellan 113 mm och 125 mm eller med en sidlängd på mellan 100 mm och 115 mm ska inga avståndshållare monteras.

Element	Artikelnummer.	Maximala rörlängder	ecoTEC plus/exclusive			
			VC DK 156/5-5 VC 206/5-7 (N-DK)	VC DK 246/5-5 VCW DK 246/5-5	VC 306/5-7 (N-DK)	VC 326/5-7 (N-DE/DK)
Koncentrisk anslutning till avgasledning DN 80 (fast eller flexibel) i schaktet, – Rumsluftsberoende – Schaktdimensioner, minimum: – Runt: 130 mm – Fyrkantigt: 120 x 120 mm	303250	Max. total rörlängd ¹⁾ (koncentrisk del och avgasledning DN 80 i schaktet)	11,0 m plus 3 böjar 87° och böj med stöd	23,0 m plus 3 böjar 87° och böj med stöd	28,0 m plus 3 böjar 87° och böj med stöd	23,0 m plus 3 böjar 87° och böj med stöd
Koncentrisk anslutning till avgasledning DN 80 (endast fast) i schaktet – Rumsluftsberoende – Schaktdimensioner, minimum: – Runt: 113 mm ²⁾ – Fyrkantigt: 100 mm x 100 mm ²⁾	303250	Max. total rörlängd ¹⁾ (koncentrisk del och avgasledning DN 80 i schaktet) (gäller ej för flexibel avgasslang artikelnummer 303514)	11,0 m plus 3 böjar 87° och böj med stöd	14,0 m plus 3 böjar 87° och böj med stöd	17,0 m plus 3 böjar 87° och böj med stöd	14,0 m plus 3 böjar 87° och böj med stöd
Koncentrisk anslutning till avgasledning DN 80 (fast eller flexibel) i schaktet – Rumsluftsberoende – Schaktdimensioner, minimum: – Runt: 120 mm ²⁾ – Fyrkantigt: 110 mm x 110 mm ²⁾	303250	Max. total rörlängd (koncentrisk del och avgasledning DN 80 i schaktet) ¹⁾	11,0 m plus 3 böjar 87° och böj med stöd	21,0 m plus 3 böjar 87° och böj med stöd	26,0 m plus 3 böjar 87° och böj med stöd	21,0 m plus 3 böjar 87° och böj med stöd
Koncentrisk anslutning till avgasledning DN 80 (fast eller flexibel) i schaktet – Rumsluftsberoende – Schaktdimensioner, minimum: – Runt: 150 mm – Fyrkantigt: 130 x 130 mm	303250	Max. koncentrisk rörlängd (vågrät del) – Max. rörlängd DN 80 i schaktet ¹⁾	2,0 m plus 3 böjar 87° och böj med stöd – 33,0 m			
Koncentrisk anslutning till avgasledning DN 80 (fast eller flexibel) i schaktet – Rumsluftsberoende – Schaktdimensioner, minimum: – Runt: 180 mm – Fyrkantigt: 140 x 140 mm	303250	Max. koncentrisk rörlängd (vågrät del) – Max. rörlängd DN 80 i schaktet ¹⁾	2,0 m plus 3 böjar 87° och böj med stöd – 33,0 m			
Anslutning till avgasledning på fasad – Rumsluftsberoende	0020042748	Max. total rörlängd	10,0 m plus 3 böjar 87° och böj med stöd	13,0 m plus 3 böjar 87° och böj med stöd	20,0 m plus 3 böjar 87° och böj med stöd	22,0 m plus 3 böjar 87° och böj med stöd
Koncentrisk anslutning till avgasledning DN 80/125 i schaktet – Rumsluftsberoende	303220	Max. total rörlängd ¹⁾	11,0 m plus 3 böjar 87° och böj med stöd	23,0 m plus 3 böjar 87° och böj med stöd	28,0 m plus 3 böjar 87° och böj med stöd	23,0 m plus 3 böjar 87° och böj med stöd
<p>1) Därav vardera max. 5 m i kall zon. Om ytterligare böjar placeras i avgasanläggningen minskar den maximala rörlängden enligt följande:</p> <ul style="list-style-type: none"> – Varje 87°-böj: 2,5 m – Varje 45°-böj: 1,0 m <p>2) I schakt med en diameter på mellan 113 mm och 125 mm eller med en sidlängd på mellan 100 mm och 115 mm ska inga avståndshållare monteras.</p>						

6 Montering

5.3 Tekniska egenskaper för luft-/avgassystemen från Vaillant för värmevärdeprodukter

Luft-/avgassystemen från Vaillant har följande tekniska egenskaper:

Teknisk egenskap	Beskrivning
Temperaturlåghet	Fastställt för produktens maximala avgastemperatur.
Täthet	Fastställt för produkten för användning i byggnader och utomhus
Kondensattålighet	För bränslena gas och olja
Korrosionstålighet	Fastställt för gas- och oljebrännvärden
Avstånd till brännbara byggmaterial	<ul style="list-style-type: none">– Koncentrisk luft-/avgasledning: avstånd ej nödvändigt– Ej koncentrisk avgasledning: 5 cm
Monteringsplats	Enligt installationsanvisningen
Brandegenskaper	Normalflammar (enligt EN 13501-1 klass E)
Brandmotstånd	Ingen: Ytterrören i det koncentriska systemet är inte brännbara. Ett schakt i byggnaden ger nödvändigt brandmotstånd.

5.4 Krav på schaktet för avgasterminalen

Avgasterminaler från Vaillant har inget brandmotstånd (verkansriktning från utifrån och utåt).

Om avgasterminalen leds via byggnadsdetaljer som kräver brandmotstånd måste man montera ett schakt. Schaktet måste säkerställa brandmotståndet (verkansriktning utifrån och utåt) som är nödvändigt för byggnadsdetaljerna som avgassystemet leds igenom. Det nödvändiga brandmotståndet måste uppfylla lämplig klassificering (inkapsling och värmeisolering) och uppfylla de byggnadstekniska kraven.

Beakta nationella förordningar, föreskrifter och normer.

En befintlig skorsten som har använts för att leda avgaser uppfyller som regel dessa krav och kan användas som schakt för avgasterminalen.

Schaktets gastäthet måste motsvara provtryckklass N2 enligt EN 1443. En befintlig skorsten som har använts för att leda avgaser uppfyller som regel dessa krav och kan användas som schakt för luftkanalen.

Om schaktet används för förbränningslufttillförsel måste detta ordnas och speciellt isoleras på ett sådant sätt det inte kan uppstå fukt på utsidan av schaktet till följd av att kall förbränningsluft kyler ner detta. En befintlig skorsten som har använts för att leda avgaser uppfyller som regel dessa krav och kan utan ytterligare värmeisolering användas som schakt för förbränningslufttillförsel.

5.5 Dragning av avgasterminalen i byggnader

Avgasterminalen ska dras den kortaste och mest direkta vägen mellan produkten och avgassystemets mynning, och ska vara så rak som möjligt.

- ▶ Anordna inte flera böjar eller revisionselement omedelbart efter varandra.

Dricksvattenledningar måste av hygieniska skäl skyddas från uppvärmning.

- ▶ Dra avgasterminalen skiljt från dricksvattenledningar.

Avgaskanalen måste kunna kontrolleras längs hela längden och vid behov kunna rengöras.

Avgasterminalen måste kunna demonteras till låg kostnad (inga omfattande mejslingsarbeten i bostadsrum, utan med fastskruvade inklädnader). I schakt är anordningarna vanligtvis enkla att demontera.

5.6 Mynningens placering

Placeringen av avgassystemets mynning måste motsvara de gällande internationella, nationella och lokala föreskrifterna.

- ▶ Anordna avgassystemets mynning så att avgaserna leds bort och fördelas på ett säkert sätt och så att de hindras från att komma tillbaka i öppningar (fönster, luftintagsöppningar och balkonger) i byggnaden.

5.7 Avfallshantering av kondensat

Lokala föreskrifter kan fastställa kvaliteten på kondensatet som får hamna i det offentliga avloppssystemet. I vissa fall måste en neutraliseringsanordning användas.

- ▶ Beakta lokala föreskrifter vid utsläpp av kondensat i det offentliga avloppssystemet.
- ▶ Använd endast korrosionståliga rörledningsmaterial för kondensatbortledning.

6 Montering

6.1 Förbereda montering och installation

6.1.1 Avstånd till delar gjorda av brännbara material

Vid enskilt anslutna produkter krävs inget avstånd från avgasterminalen eller tillhörande förlängningsdelar till delar av brännbara material, eftersom det vid produktens nominellt avgivna effekt inte kan uppstå en högre temperatur än 85 °C på ytorna på intilliggande delar.

6.1.2 Montera anslutningsstycke för avgasterminal \varnothing 80/125 mm

- ▶ Om avgasterminalen \varnothing 80/125 mm ska användas och produkten standardmässigt är utrustad med produktanslutningen \varnothing 60/100 mm så skall produkten konverteras.
 - Montage av anslutningsstycke \varnothing 80/125 mm för avgasterminalen beskrivs i produktens installationsanvisning.

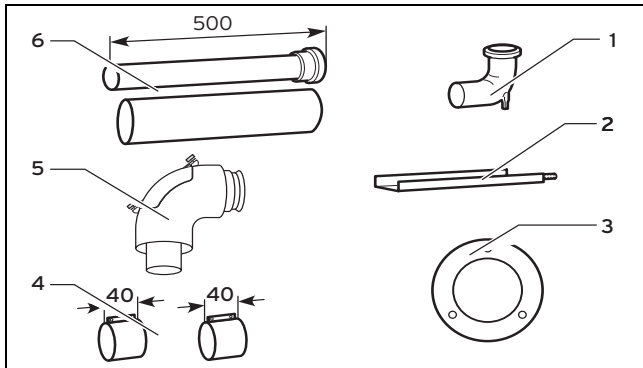
6.2 Montera avgasledning i schaktet

6.2.1 Montera fast avgasledning DN 80

Vid montering av en avgaskanal i schaktet gör man först en öppning i schaktet och monterar skenan med böjen med stöd. Därefter monteras ledningen i schaktet.

6.2.1.1 Leveransomfattning artikelnummer 303920

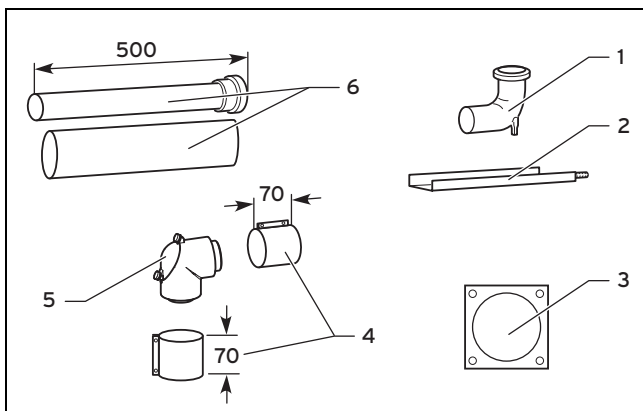
Giltighet: Luft-avgassystem \varnothing 60/100 mm



- | | | | |
|---|---------|---|-----------------------|
| 1 | Stödböj | 4 | 40 mm spännband (2 x) |
| 2 | Skena | 5 | Inspektionsböj |
| 3 | Fläns | 6 | 0,5 m förlängningsdel |

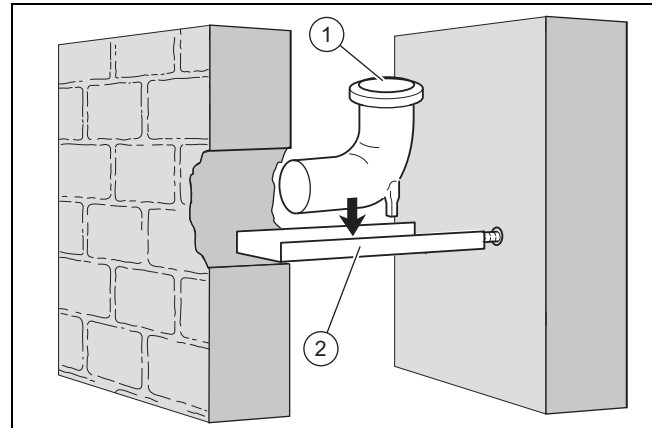
6.2.1.2 Leveransomfattning artikelnummer 303250

Giltighet: Luft/avgassystem \varnothing 80/125 mm



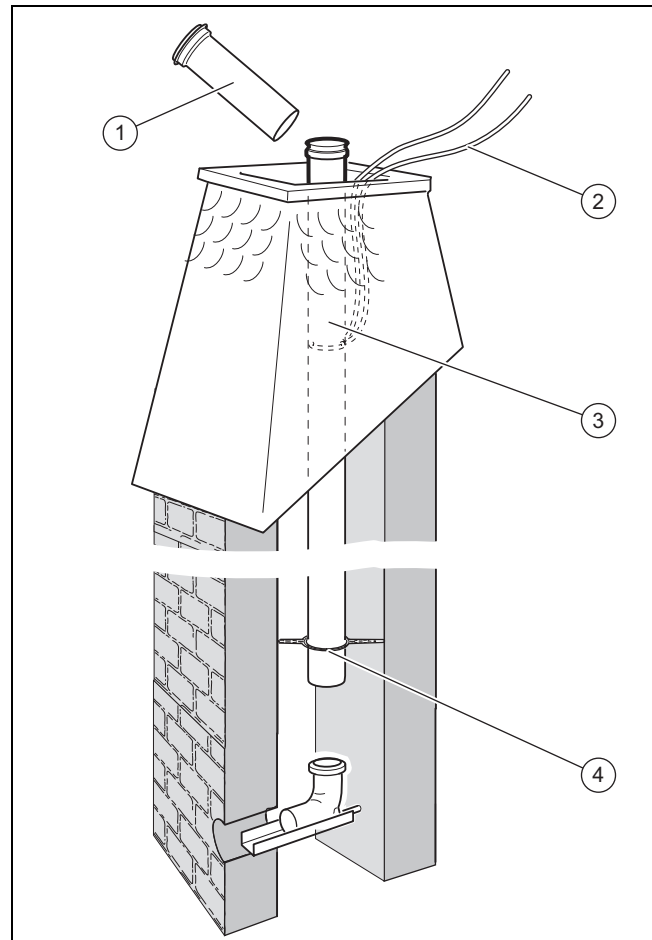
- | | | | |
|---|-----------|---|-----------------------|
| 1 | Stödböj | 4 | 70-mm-spännband (2 x) |
| 2 | Skena | 5 | Inspektionsböj |
| 3 | Manschett | 6 | 0,5 m förlängningsdel |

6.2.1.3 Montera skena och stödböj



- Bestäm installationsplats.
- Öppna en tillräckligt stor öppning i schaktet.
- Borra ett hål i den bakre schaktväggen.
- Korta av skenan vid behov (2).
- Fäst stödböjen (1) på skenan så att den sitter mitt i schaktet efter montering av avgasledningen.
- Sätt in skenan med stödböjen i schaktet.
 - Stödböjen kan du i de flesta fall placera med förlängningerna uppifrån.

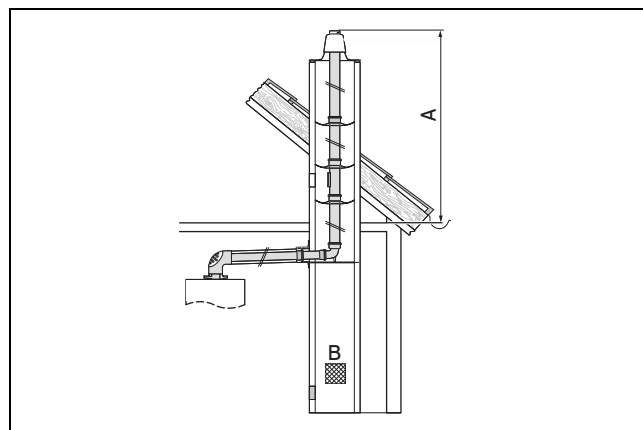
6.2.1.4 Montera avgaskanal i schaktet



- Släpp ner det första avgaskanal (3) med en lina (2) tills nästa avgaskanal (1) kan sättas dit.

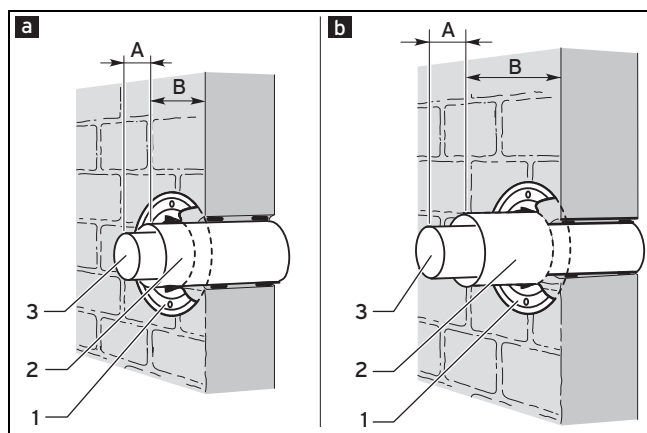
6 Montering

- Skjut på en avståndshållare med ett avstånd på max. 5 m (4) på avgaskanalen.
 - I schakt med en diameter på mellan 113 mm och 120 mm eller med en sidlängd på mellan 100 mm och 110 mm ska inga avståndshållare monteras.
- Om du har satt i en inspektionsöppning i avgaskanalen bör du även sätta dit en avståndshållare vardera framför och bakom inspektionsöppningen.
- Upprepa ihopfogningen av rör tills det nedersta röret kan sättas in i stödböjen och det översta röret tillåter montering av skorstenstoppen.
 - Muffsiden på avgaskanalen måste alltid peka uppåt.
- Ta bort linan från schaktet.
- Montera schaktöverstycket av plast (PP). (→ Sida 34)
- Alternativ**
 - Montera schaktöverstycket av rostfritt stål på avgaskanalen. (→ Sida 39)



- A max. 5 m
- B Skorstensventilation
 $B_{\min} = 75 \text{ cm}^2$ (för avgasledningar DN 60),
 125 cm^2 (för avgasledningar \geq DN 80)

6.2.1.5 Montera schakt-/vägganslutning



- | | | | |
|---|-------------------------|---|------------|
| a | Rumsluftsberoende drift | 1 | Manschett |
| b | Rumsluftsberoende drift | 2 | Luftrör |
| | | 3 | Avgaskanal |

- Korta ner avgasröret (3) på längden och sätt fast det på stödböjen.

Dimension	ø 60/100 mm	ø 80/125 mm
A	13	25
B	25	25

Montera schaktanslutning för rumsluftsberoende drift

- Sätt fast avgasröret med murbruk och låt murbruket härda.
- Korta av luftröret (2) till rätt längd. Kapa inte i änden med låsanordningen, eftersom centreringsen sker genom låsanordningen, manschetten och spännbandet.
- Skjut luftröret fram till väggen över avgasröret.
- Montera manschetten (1).
- Anslut produkten till luftintags-/avgasanslutningen. (→ Sida 59)



Se upp! Risk för skador på byggnadens struktur!

Läckande kondensat kan blöta ner schaktet.

- Montera en inluftsöppning vid schaktets nedre ände (öppningsprofil: för avgasledningar DN 60 minst 75 cm^2 , för avgasledningar \geq DN 80 minst 125 cm^2).



Se upp! Risk för felfunktion hos produkten!

Vid rumsluftsberoende drift bör du se till att det finns tillräckligt med friskluftintag.

- Skapa antingen en direkt öppning på 150 cm^2 till utomhusluft eller säkra förbränningsluftförsörjning genom att se till att rummet har tillräcklig ventilation.
- Håll luftintagsöppningarna fria! Annars kan produktens felfria funktion inte garanteras.

- Byt ut den stängda inspektionstäckningen för 87°-böjen mot locket med luftintagsöppning vid rumsluftberoende drift.
 - Lock med luftintagsöppning ø 60/100: artikelnummer 303924
 - Lock med luftintagsöppning ø 80/125: artikelnummer 0020171839

Montera schaktanslutning för rumsluftsberoende drift

- Sätt på avgasröret (3) på övergångsböjen.
- Korta av luftröret (2) till rätt längd. Kapa inte i änden med låsanordningen, eftersom centreringsen sker genom låsanordningen, manschetten och spännbandet.
- Skjut på luftröret över avgasröret in i schaktet tills det ligger mot schaktets yttervägg.
- Sätt fast luftröret med murbruk och låt murbruket härda.
- Montera manschetten (1).

13. Se till att det stängda locket är monterat på inspektionsböjen vid rumsluftberoende drift.
14. Anslut produkten till luftintags-/avgasanslutningen.
(→ Sida 59)

6.2.2 Montera flexibel avgasledning DN 60

Vid montering av en flexibel avgasledning i schaktet gör man först en öppning i schaktet och monterar skenan med stödböjen. Därefter monteras ledningen i schaktet.



Se upp!

Risk för skador vid låga temperaturer

Vid låga temperaturer och i oupplärmda rum minskar avgasledningens flexibilitet.

- ▶ Var försiktig när du transporterar avgasledningen till taket.
- ▶ Innan montering bör du kontrollera att inga delar är skadade.



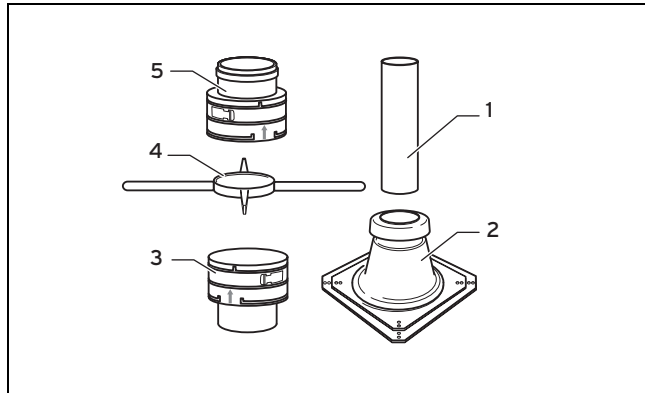
Se upp!

Risk för skador på tätningarna!

Vid felaktig ihopsättning av rören kan tätningarna skadas.

- ▶ Sätt alltid ihop rören med en vridrörelse.

6.2.2.1 Leveransomfattning artikelnummer 0020077524



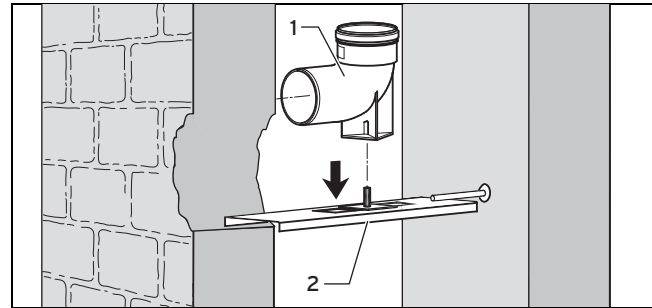
- | | | | |
|---|------------------------|---|----------------------|
| 1 | Mynningsrör | 4 | Monteringskors |
| 2 | Schaktöverstycke (fot) | 5 | Skarvstycke med muff |
| 3 | Skarvstycke | | |

För montering av schaktöverstycket av rostfritt stål (artikelnummer 0020021007) används artikelnummer 0020095594.

Satsen med artikelnummer 0020095594 innehåller:

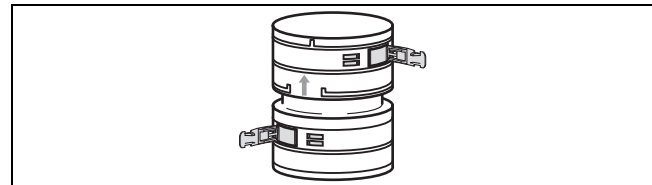
- Rör i rostfritt stål (1)
- Skarvstycke (3)
- Monteringskors (4)
- Skarvstycke med muff (5)

6.2.2.2 Montera skena och stödböj



1. Bestäm monteringsplats.
2. Öppna en tillräckligt stor öppning.
3. Borra ett hål i den bakre schaktväggen.
4. Korta av skenan vid behov (2).
5. Fäst stödböjen (1) på skenan genom att ställa in positionsskruven så att avgaskanalen efter monteringen sitter mitt i schaktet.
6. Sätt in skenan med stödböjen i schaktet.

6.2.2.3 Använda kopplingsdel



1. I stället för att täcka den flexibla avgasledningens hela längd med ett stycke kan du använda flera mindre stycken och fästa ihop dem med hjälp av anslutningsdelar (artikelnummer Nr. 0020077525).
2. Förkorta avgasledningen med hjälp av en såg eller annat skärverktyg så att den får rätt längd.
3. Montera tätningen vid den nedersta orörda skåran på avgasledningen.



Fara!

Förgiftningsrisk genom läckande avgaser!

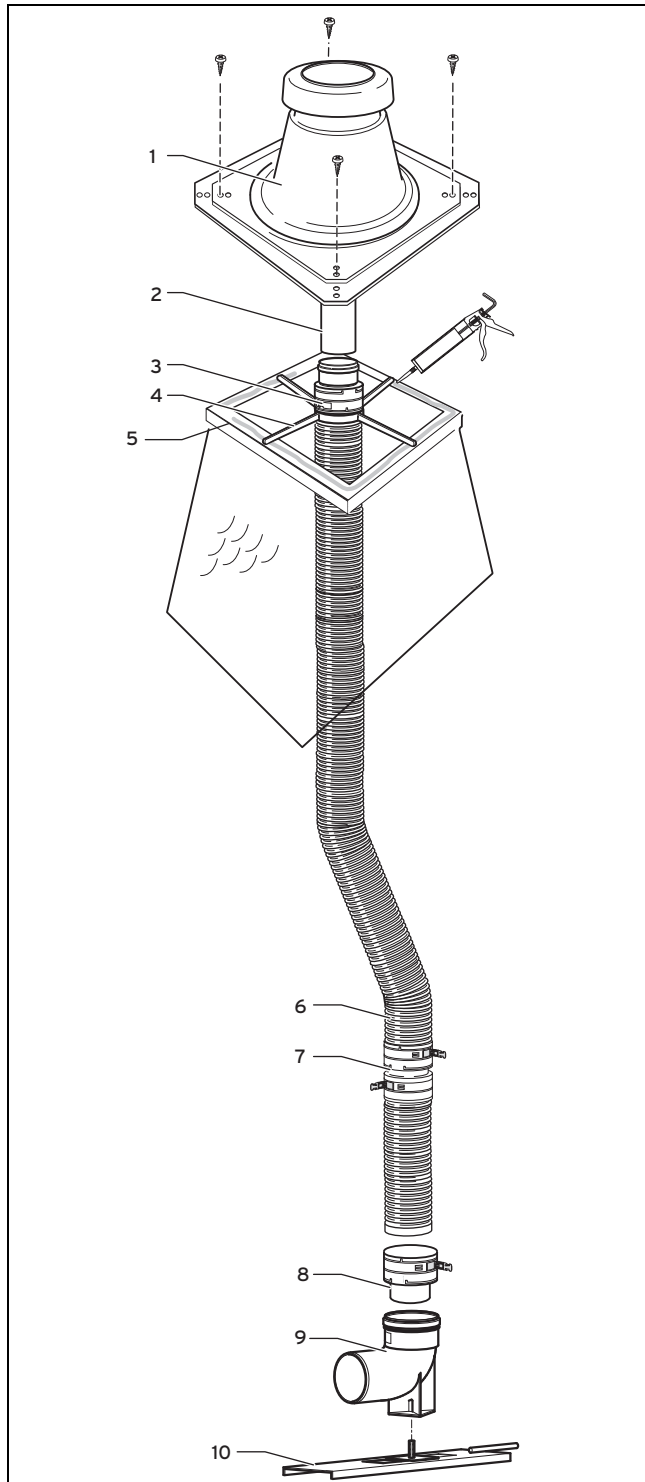
Kondensvatten som blir stående kan skada tätningarna.

- ▶ Följ anslutningsstyckets monteringsanvisningar (markering) så att tätningarna inte skadas pga. stående kondensvatten.

4. Skjut in avgasledningens ände i elementet tills det tar stopp.
5. Fäst elementet med knäppfästena.

6 Montering

6.2.2.4 Montera flexibel avgasledning DN 60 i schakt



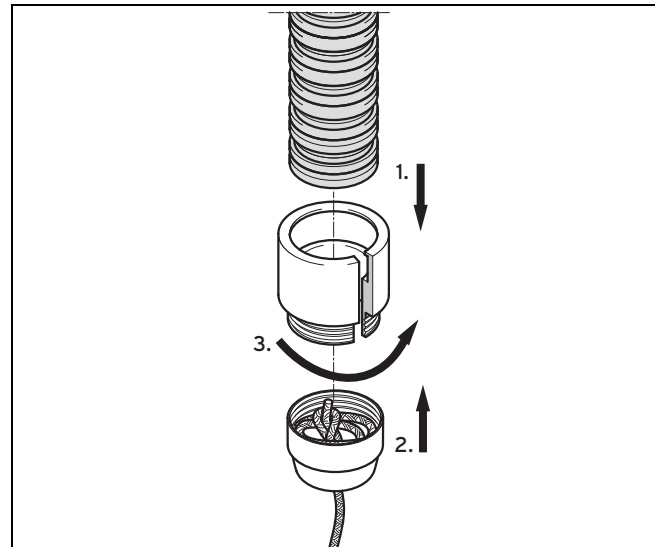
- | | | | |
|---|----------------------------|----|---|
| 1 | Schaktöverstyckets kåpa | 6 | Flexibel avgasledning DN 60 |
| 2 | Mynningsrör | 7 | Kopplingsdel (artikelnummer 0020077525) |
| 3 | Anslutningsstycke med muff | 8 | Skarvstycke |
| 4 | Monteringskors | 9 | Stödböj |
| 5 | Mynningskant | 10 | Skena |

1. Bestäm den flexibla avgasledningens (6) sammanlagda längd från schaktets mynning (5) till böjen med stöd (9).
2. Avgör sedan den sammanlagda längden på ett ungefär. Lägg till en säkerhetsmarginal beroende på förskjut-

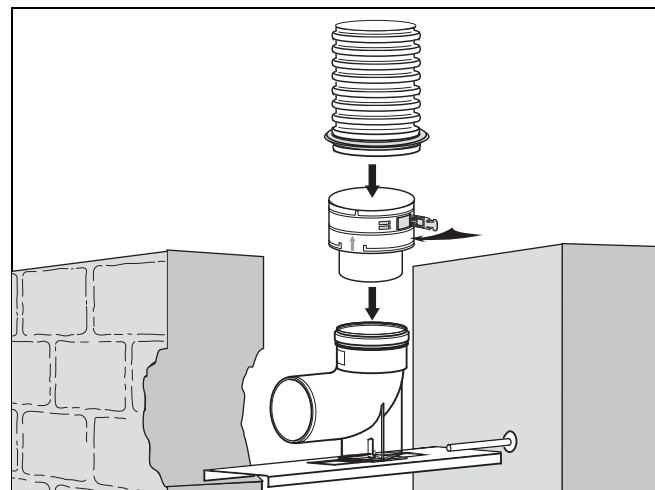
ningsavstånd: vid rakt schakt minst 50 cm, vid förskjutet schakt minst 70 cm beroende på förskjutningsavstånd.

3. Förkorta avgasledningen (6) med hjälp av en såg eller annat skärverktyg så att den får rätt längd.
 - Vänta med att förkorta den flexibla avgasledningen till dess att du fäster avgasledningen vid schaktets mynning.
4. Montera vid behov kopplingsdelarna (7). Se "Använda kopplingsdelar" (→ Sida 23).
 - Avståndshållare behövs inte mellan den flexibla avgasledningen och schaktväggen.

Fäst monteringshjälpen



5. Kläm fast adapterringen på den flexibla avgasledningens ände.
6. Skruva på aluminiumkonen med lina på adapterringen.
7. För in avgasledningen i schaktet ovanifrån med montagehjälpens lina först. En person måste finnas vid schaktets mynning och se till att avgasledningen alltid är i mitten så att skador undviks. Denna extra person tar monteringshjälpens lina från produktens uppställningsplats och drar avgasledningen genom schaktet med hjälp av monteringshjälpen.
8. När den flexibla avgasledningen är helt införd i schaktet kan du demontera montagehjälpen.



9. Montera tätningen vid den nedersta orörda skåran på avgasledningen.

10. Skjut in avgasledningens nedre ände i den undre anslutningen tills det tar stopp.
11. Fäst den undre anslutningen med knäppfästena.
12. Stick in skarvstycket i den nedre änden av avgasledningen i böjen med stöd. Hakarna måste fastna bakom tätningsfogen på böjen med stöd.
13. Montera schaktöverstycket av plast på den flexibla avgasledningen DN 60. (→ Sida 36)
14. **Alternativ**
 - ▶ Montera schaktöverstycket i rostfritt stål på den flexibla avgasledningen DN 60. (→ Sida 37)
15. Montera schakt-/vägganslutningen. (→ Sida 22)

6.2.3 Montera flexibel dubbelavgasledning DN 60

Vid montering av de båda flexibla avgasledningarna i schaktet gör du först en öppning i schaktet och monterar skenan med stödböjen. Därefter monteras ledningarna i schaktet.



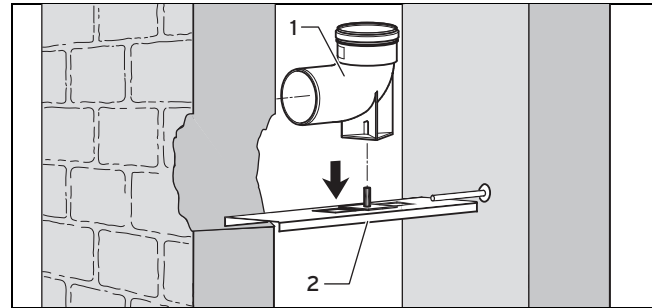
Fara!

Livsfara vid spridning av eld och rök

Om två produkter i olika brandzoner ansluts till flexibla avgasledningar i samma schakt kan det vid eventuell brand leda till att eld eller rök sprids mellan brandzonerna.

- ▶ Montera de båda produkterna i ett gemensamt installationsutrymme eller inom en användningsenhet på samma våning.

6.2.3.2 Montera skena och stödböj

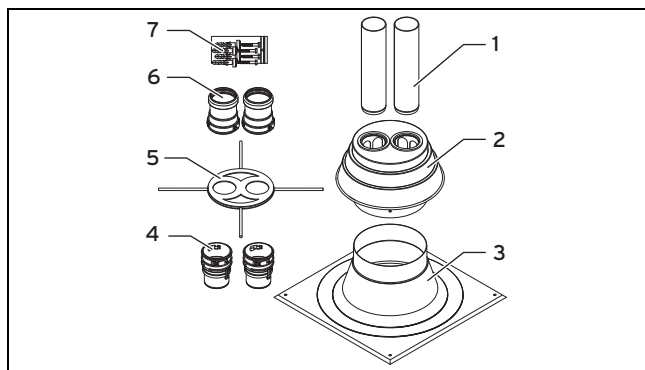


1. Bestäm monteringsplats.
2. Öppna ett tillräckligt stort hål i schaktet så att båda ledningarna får plats.
 - De båda stödböjarnas höjdförskjutning ska vara sådan att de båda vågräta avgasledningarna kan monteras utan problem.
3. Borra två hål i den bakre schaktväggen.
4. Korta av skenorna vid behov (2).
5. Fäst en stödböj (1) på varje skena så att avgasledningarna efter montering sitter nära varandra mitt i schaktet.
6. Sätt i skenorna med stödböjarna i schaktet.

6.2.3.3 Använda kopplingsdelar

- ▶ Använd vid behov kopplingsdelar. (→ Sida 23)

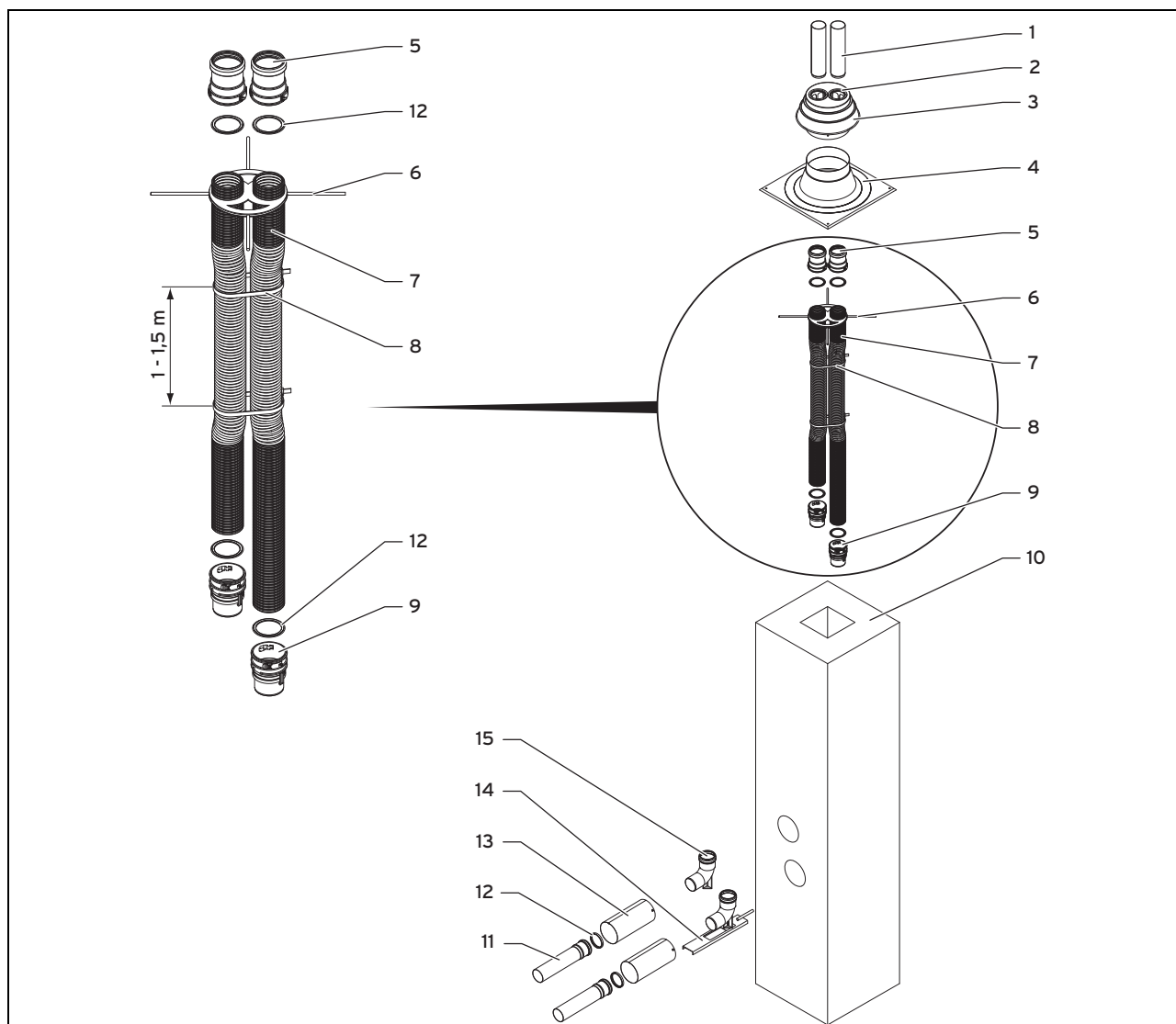
6.2.3.1 Leveransomfattning artikelnummer 0020106046



- | | | | |
|---|---------------------------------|---|------------------------------|
| 1 | Mynningsrör | 4 | Skarvstycken |
| 2 | Schaktöverstycke överdel | 5 | Monteringskors |
| 3 | Schaktöverstycke underdel (fot) | 6 | Skarvstycke med muff |
| | | 7 | Fästdon, glidmedel, buntband |

6 Montering

6.2.3.4 Systemkonstruktion flexibel dubbelavgasledning

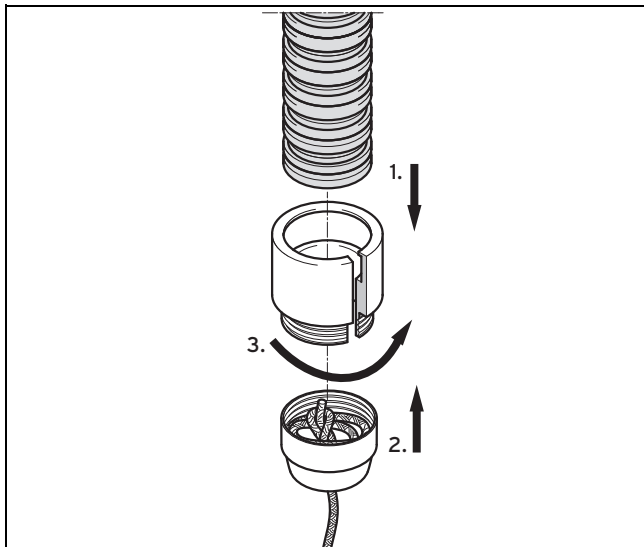


1	Mynningsrör	9	Skarvstycken
2	Tätningar schakthuv	10	Schakt
3	Schaktöverstycke överdel	11	avgaskanal
4	Schaktöverstycke underdel (fot)	12	Tätningar
5	Skarvstycke med muff	13	Luftrör
6	Monteringskors	14	Skenor
7	Avgasledningar	15	Stödböjar
8	Buntband		

6.2.3.5 Montera flexibel dubbelavgasledning i schaktet

- Bestäm den totala längden på den flexibla avgasledningen (7) från schaktmyningens överkant till stödböjarna (15).
- Avgör sedan den sammanlagda längden på ett ungefär. Lägg till en säkerhetsmarginal på minst 50 cm.
- Förkorta avgasledningarna vid ett snittspår med hjälp av en såg eller annat skärverktyg så att de får rätt längd.
 - Vänta med att förkorta den flexibla avgasledningen till dess att du fäster avgasledningen vid schaktets mynning.
- Montera vid behov först kopplingsdelarna.
- Montera båda avgasledningarna samtidigt.
 - Avståndshållare behövs inte mellan den flexibla avgasledningen och schaktväggen.

Fäst monteringshjälpen



- Kläm fast adapterringen på den flexibla avgasledningens ände.
- Skruva på aluminiumkonen med lina på adapterringen.
- För in avgasledningarna i schaktet ovanifrån med monteringshjälpens lina först. En person måste finnas vid schaktets mynning och se till att avgasledningarna alltid är i mitten så att skador undviks. Denna extra person tar monteringshjälpens lina från produktens uppställningsplats och drar avgasledningarna genom schaktet med hjälp av monteringshjälpen.

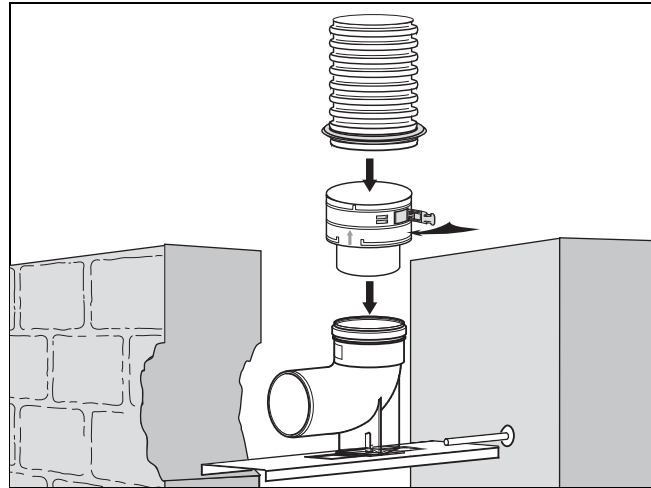


Anmärkning

En monteringshjälp kan räcka om avgasledningarna har bundits ihop med buntband vid ändarna. avgasledningarna kan även monteras nedifrån och upp om schaktöppningen görs tillräckligt stor.

- När de flexibla avgasledningarna är helt införda i schaktet kan du demontera monteringshjälparna.
- Montera tätningen vid den nedersta orörda skåran på avgasledningen.

- Stryk på det medföljande glidmedlet på tätningen. Se i samband med monteringen till att tätningen inte trycks ut ur sitt spår.



- Skjut in avgasledningens nedre ände i skarvstycket tills det tar stopp.
- Fäst skarvstycket med knäppfästena.
- Stick in skarvstycket i den nedre änden av avgasledningen i böjen med stöd. Hakarna måste fastna bakom tätningsfogen på böjen med stöd.
- Montera den flexibla dubbelavgasledningens schaktöverstycke. (→ Sida 37)
- Montera schakt-/vägganslutningen. (→ Sida 22)

6.2.4 Montera flexibel avgasledning DN 80

Vid montage av en flexibel avgasledning i schaktet gör man först en öppning i schaktet och monterar skenan med stödböjen. Därefter monteras ledningen i schaktet.



Se upp!

Risk för skador vid låga temperaturer

Vid låga temperaturer och i uppvärmda rum minskar avgasledningens flexibilitet.

- Var försiktig när du transporterar avgasledningen till taket.
- Innan montering bör du kontrollera att inga delar är skadade.



Se upp!

Risk för skador vid felaktig montering!

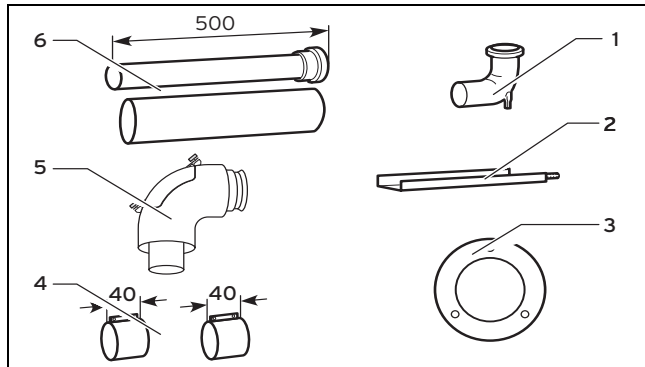
Vid felaktig ihopsättning kan tätningarna skadas.

- Sätt alltid ihop rören med en vridrörelse.

6 Montering

6.2.4.1 Leveransomfattning artikelnummer 303920

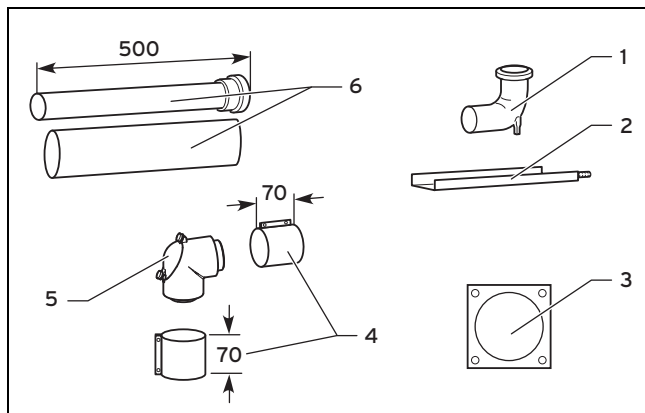
Giltighet: Luft-avgassystem \varnothing 60/100 mm



- | | | | |
|---|---------|---|-----------------------|
| 1 | Stödböj | 4 | 40 mm spännband (2 x) |
| 2 | Skena | 5 | Inspektionsböj |
| 3 | Fläns | 6 | 0,5 m förlängningsdel |

6.2.4.2 Leveransomfattning artikelnummer 303250

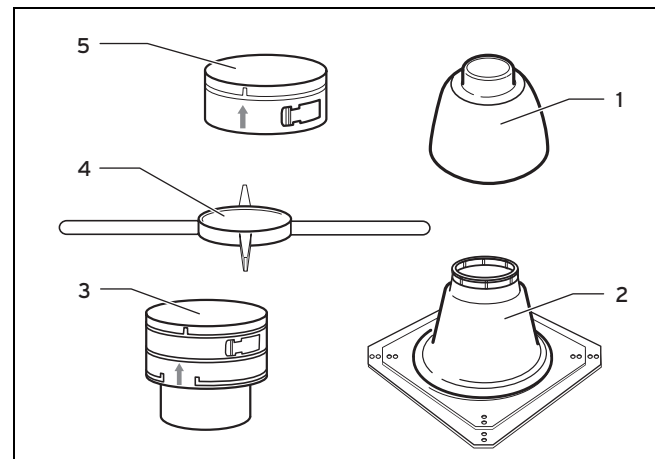
Giltighet: Luft/avgassystem \varnothing 80/125 mm



- | | | | |
|---|-----------|---|-----------------------|
| 1 | Stödböj | 4 | 70-mm-spännband (2 x) |
| 2 | Skena | 5 | Inspektionsböj |
| 3 | Manschett | 6 | 0,5 m förlängningsdel |

6.2.4.3 Leveransomfattning artikelnummer 303510

Giltighet: Luft-avgassystem \varnothing 60/100 mm
ELLER Luft/avgassystem \varnothing 80/125 mm

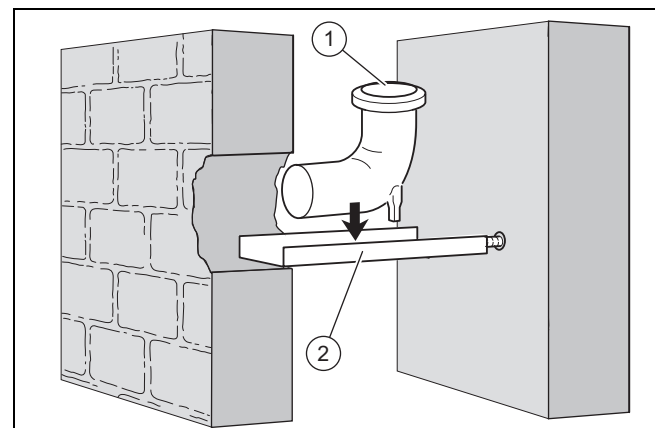


- | | | | |
|---|-------------------------|---|-----------------|
| 1 | Schaktöverstycke (kåpa) | 3 | Skarvstycke |
| 2 | Schaktöverstycke (fot) | 4 | Monteringskors |
| | | 5 | Anslutningsring |

6.2.4.4 Monteringsinformation

1. Montera den flexibla avgasledningen enligt beskrivningen. Anslutningsringen ersätts dock av anslutningsdelen med muff.
2. För montering av schaktöverstycket av rostfritt stål (artikelnummer 0020025741) används satsen med artikelnummer 0020021008. Satsen innehåller: undre anslutning, monteringskors, övre anslutning till slang (med muff).
3. Montera schaktöverstycket av rostfritt stål på den flexibla avgasledningen. (→ Sida 40)

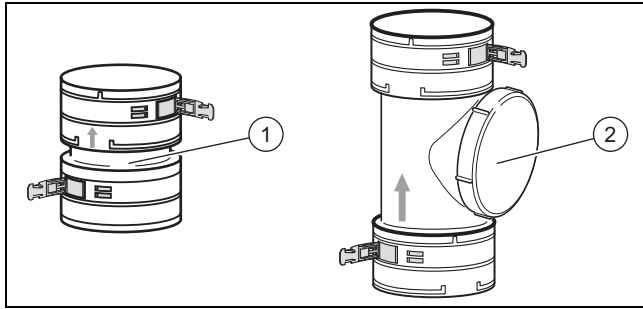
6.2.4.5 Montera skena och stödböj



1. Bestäm installationsplats.
2. Öppna en tillräckligt stor öppning i schaktet.
3. Borra ett hål i den bakre schaktväggen.
4. Korta av skenan vid behov (2).
5. Fäst stödböjen (1) på skenan så att den sitter mitt i schaktet efter montering av avgasledningen.
6. Sätt in skenan med stödböjen i schaktet.

- Stödböjen kan du i de flesta fall placera med förlängningerna uppifrån.

6.2.4.6 Använd anslutnings- och rensstycken



1 Anslutningsdel 2 Renslucka

1. I stället för att täcka den flexibla avgasledningens hela längd med ett stycke kan du använda flera mindre stycken och fästa ihop dem med hjälp av anslutningsstycken (artikelnummer Nr. 303512) eller rensstycken (artikelnummer 303511).
2. Förkorta avgasledningen med hjälp av en såg eller annat skärverktyg så att den får rätt längd.
3. Montera tätningen vid den nedersta orörda skåran på avgasledningen.



Fara!

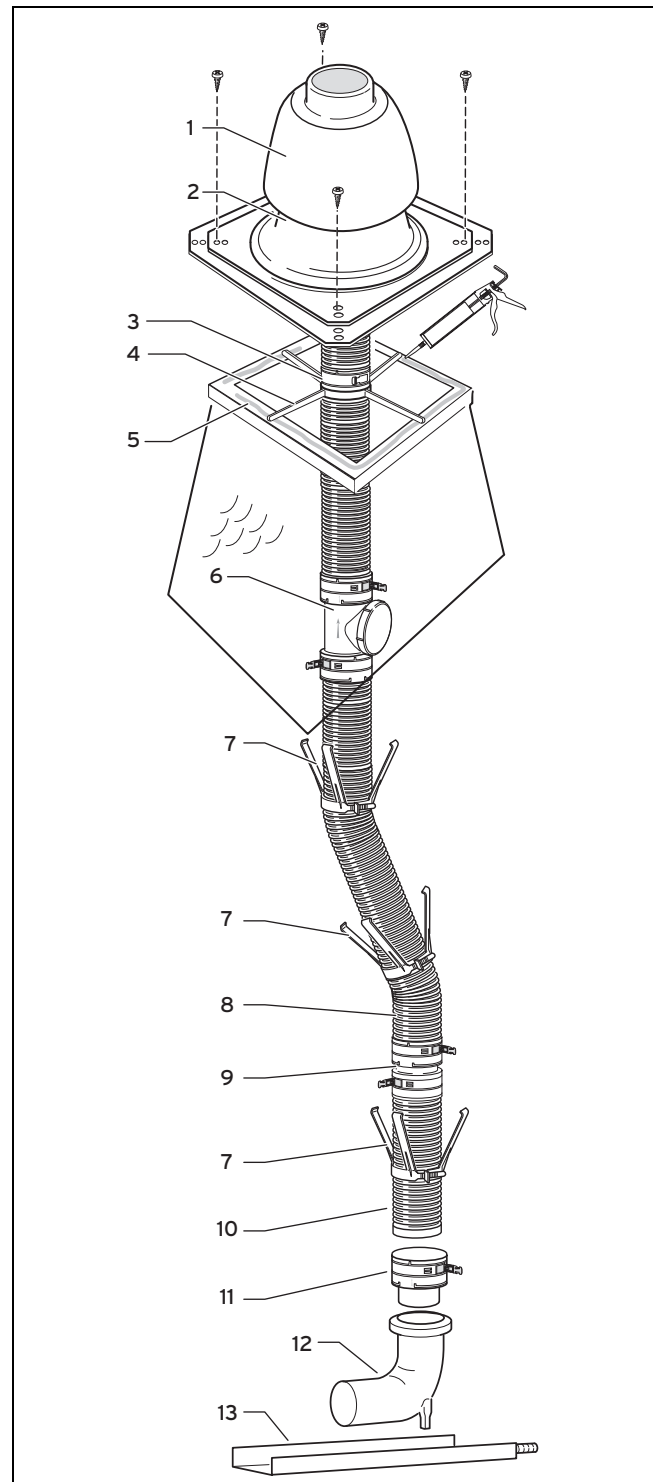
Förgiftningsrisk genom läckande avgaser!

Kondensvatten som blir stående kan skada tätningarna.

- Följ rengöringsdelens och anslutningsdelens (markering) monteringsanvisningar så att tätningarna inte skadas pga. stående kondensvatten.

4. Skjut in avgasledningens ände i delen tills det tar stopp.
5. Fäst delen med knäppfästena.

6.2.4.7 Montera flexibel avgasledning DN 80 i schakt

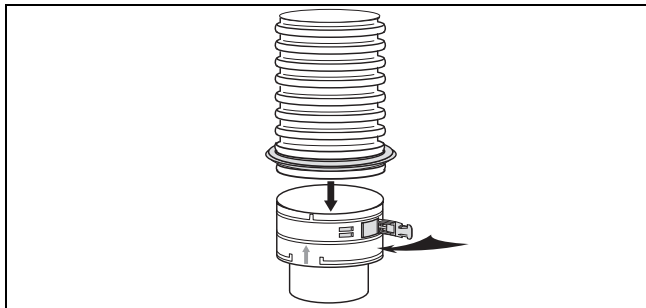


- | | |
|---------------------------|-------------------------|
| 1 Schaktöverstyckets kåpa | 7 Avståndshållare |
| 2 Schaktöverstyckets fot | 8 Avgasledning |
| 3 Anslutningsring | 9 Anslutningsdel |
| 4 Monteringskors | 10 Avgasledningens ände |
| 5 Mynningskant | 11 Skarvstycke |
| 6 Rensstycke | 12 Stödböj |
| | 13 Skena |

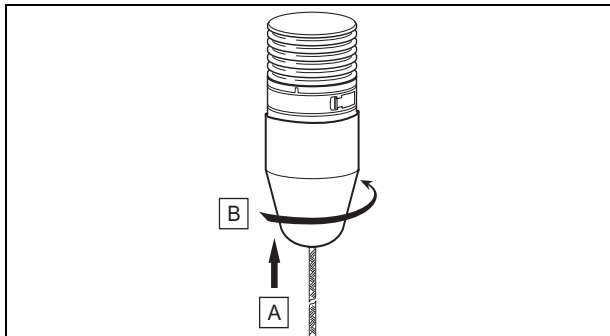
1. Bestäm den flexibla avgasledningens totala längd från schaktets mynning (5) till stödböjen (12). Om du vill montera ett rensstycke (6) ska du bestämma den flex-

6 Montering

- ibla avgasledningens längd från rensstycket till stödböjen och från schaktets mynning till rensstycket.
2. Avgör sedan den sammanlagda längden på ett ungefär. Lägg till en säkerhetsmarginal beroende på förskjutningsavstånd: vid rakt schakt minst 50 cm, vid förskjutet schakt minst 70 cm.
 3. Förkorta avgasledningen (**8**) vid ett snittspår med hjälp av en såg eller annat skärverktyg så att den får rätt längd.
 - Vänta med att förkorta den flexibla avgasledningen till dess att du fäster avgasledningen vid schaktets mynning.
 4. Montera vid behov först anslutnings- (**9**) och rensstycke (**6**).
 5. Montera tätningen vid den nedersta orörda skåran på avgasledningen.



6. Skjut in avgasledningens nedre ände i den undre anslutningen tills det tar stopp.
7. Fäst den undre anslutningen med knäppfästena.
8. Montera avståndshållaren (**7**) på avgasledningen med ett avstånd på max. 2 m.



9. Fäst monteringshjälpen på den undre anslutningen.
10. För in avgasledningen i schaktet ovanifrån med montagehjälpens lina först. En person måste finnas vid schaktets mynning och se till att avgasledningen alltid är i mitten så att skador undviks. Denna extra person tar montagehjälpens lina från produktens uppställningsplats och drar avgasledningen genom schaktet med hjälp av montagehjälpen.
11. När den flexibla avgasledningen är helt införd i schaktet kan du demontera montagehjälpen.
12. Stick in den undre anslutningen (**11**) i stödböjen (**12**) i nedre änden av avgasledningen.
13. Skjut på montagekorset (**4**) på schaktväggen via avgasledningen.
14. Skjut anslutningsringen (**3**) över avgasledningen.
15. Fäst anslutningsringen med hjälp av knäpplösningen över monteringskorset.

- Avgasledningen hänger i monteringskorset.
16. Montera den flexibla avgasledningens schaktöverstycke. (→ Sida 35)
 17. **Alternativ**
 - ▶ Montera schaktöverstycket av rostfritt stål på den flexibla avgasledningen. (→ Sida 40)

6.2.5 Montera flexibel avgasledning DN 80 i schakt med lodrät takgenomföring

Gäller vid: Använd takgenomföringen för plant tak art.nr. 009056 och setet med art.nr. 0020021008. Setet innehåller: skarvstycke, montagekors, förbindningsstycke med muff.

För montering av flexibel avgasledning i schakt med lodrät takgenomföring ska därefter det kapade schaktets mynning göras slät och jämn. Därefter monteras skenan med stödböj och ledning i schaktet.



Fara!

Om du använder ett kapat schakt som inte uppfyller brandskyddskraven föreligger brandfara.

Om ett kapat schakt (gamal skorsten) inte måste uppfylla några krav på brandskydd så får det användas för avgasterminalen.

- ▶ Beakta gällande byggföreskrifter.

Denna typ av montering görs endast för rumsluftsberoende drift. I schaktet får endast flexibel avgasledning DN 80 (PP) användas. Endast systemets rörelement \varnothing 80/125 mm (PP) får användas.

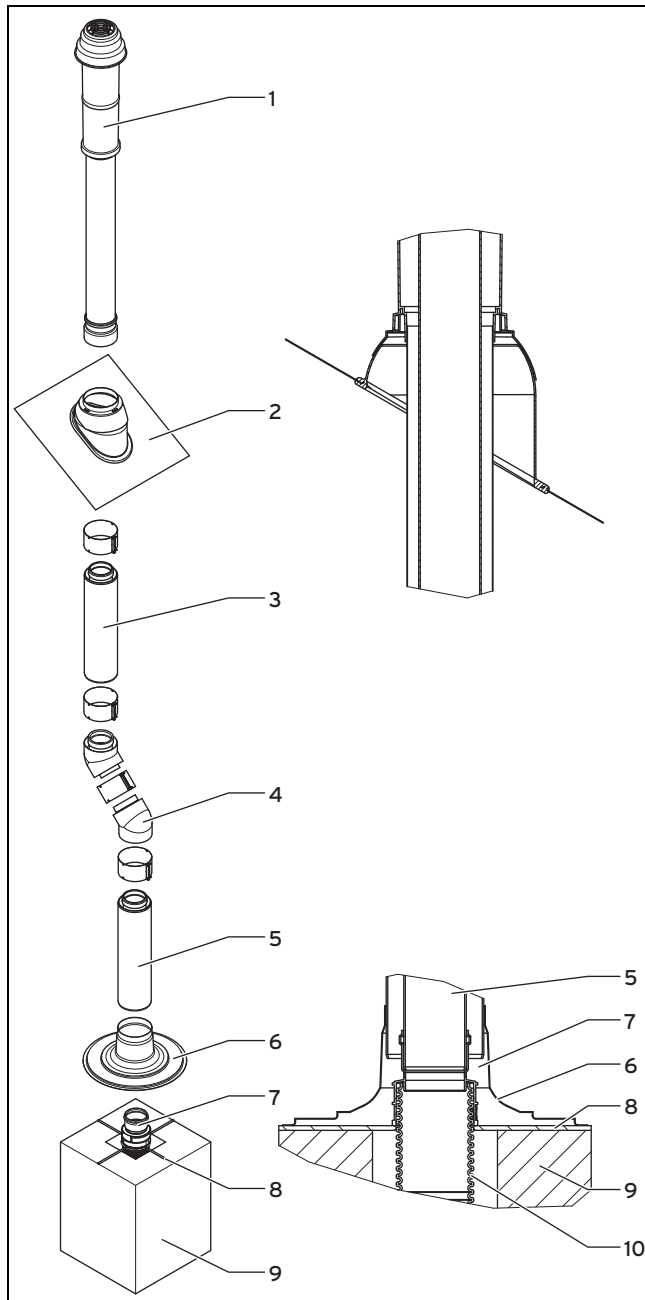
Schaktets tvärsnitt för flexibel avgasledning \varnothing 80 mm (PP) måste vara minst:

- Runt: 130 mm
- Fyrkantigt: 120 x 120

De maximala rörlängderna hittar du där på raden "Lodrät takgenomföring – artikelnummer 303200 och 303201".

- ▶ **OBS!** Följ alla de säkerhetsanvisningar och varningar som refereras i de kapitel som rör montering.

6.2.5.1 Montera lodrät takgenomföring



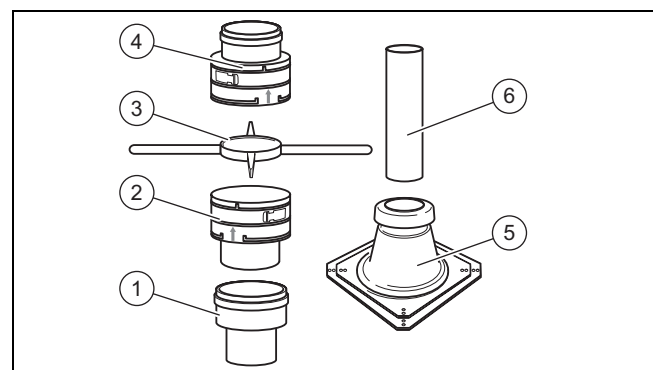
- | | | | |
|---|---|----|---------------------------------------|
| 1 | Lodrät takgenomföring
ø 80/125 mm (PP) | 6 | Krage för plant tak |
| 2 | Takpanna för snedtak | 7 | Skarvstycke med muff |
| 3 | Förlängningsdel
ø 80/125 mm (PP) | 8 | Monteringskors |
| 4 | 45°-böjar ø 80/125 mm
(PP) | 9 | Kapat schakt |
| 5 | Förlängningsdel
ø 80/125 mm (PP) | 10 | Flexibel avgasledning
ø 80 mm (PP) |
- Se till att mynningen är slät och jämn på det kapade schaktet.
 - Påbörja montering enligt anvisningarna i följande kapitel:
 - Montera skenan och stödböjen. (→ Sida 31)
 - Montera den flexibla avgasledningen. (→ Sida 29)
 - Sätt på takgenomföringen för plant tak (6) centralt på schaktet (9) med hjälp av monteringskorset (8) och fäst den med plugg och skruvar.

- Sätt in en förlängningsdel (5) i avgaskanalen med anslutningsstycket med muff (7).
- Montera den lodräta takgenomföringen enligt anvisningarna i följande kapitel:
- Montera takgenomföringen genom sluttande tak. (→ Sida 51)
- Montera schaktanslutningen för rumsluftsoberoende drift. (→ Sida 22)
- Anslut produkten till luftintags-/avgasanslutningen. (→ Sida 59)

6.2.6 Montera flexibel avgasledning DN 100

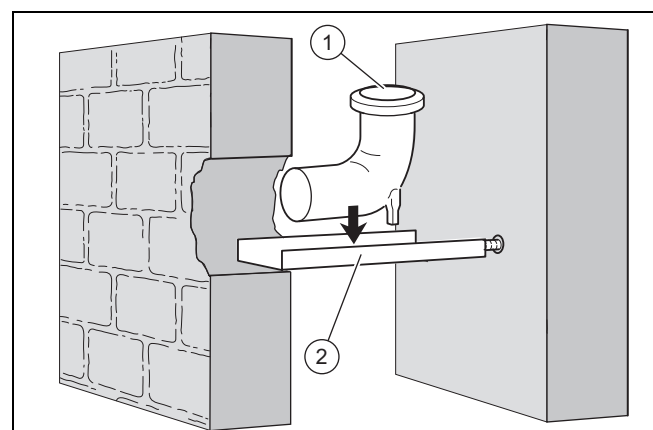
Vid montage av en flexibel avgasledning i schaktet gör man först en öppning i schaktet och monterar skenan med stödböjen. Därefter monteras ledningen i schaktet

6.2.6.1 Leveransomfattning artikelnummer 303516



- | | | | |
|---|---------------------------------------|---|----------------------|
| 1 | Övergångsstycke
ø 80 mm - ø 100 mm | 4 | Skarvstycke med muff |
| 2 | Skarvstycke | 5 | Schaktöverstycke |
| 3 | Monteringskors | 6 | Mynningsrör |

6.2.6.2 Montera skena och stödböj

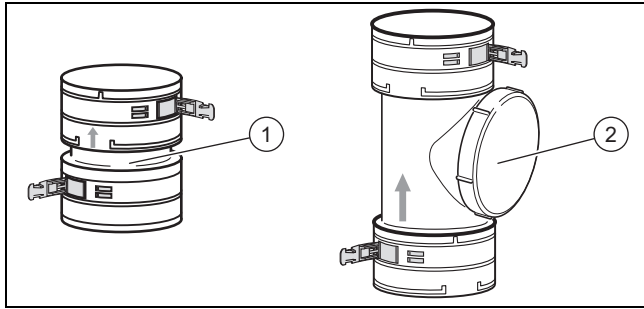


- Bestäm installationsplats.
- Öppna en tillräckligt stor öppning i schaktet.
- Borra ett hål i den bakre schaktväggen.
- Korta av skenan vid behov (2).
- Fäst stödböjen (1) på skenan så att den sitter mitt i schaktet efter montering av avgasledningen.
- Sätt in skenan med stödböjen i schaktet.

6 Montering

- Stödböjen kan du i de flesta fall placera med förlängningarna uppifrån.

6.2.6.3 Använd anslutnings- och rensstycken



1 Anslutningsdel 2 Renslucka

1. I stället för att täcka den flexibla avgasledningens hela längd med ett stycke kan du använda flera mindre stycken och fästa ihop dem med hjälp av anslutningsdelar (artikelnummer 303518) eller en renslucka (artikelnummer 303517).
2. Förkorta avgasledningen med hjälp av en såg eller annat skärverktyg så att den får rätt längd.
3. Montera tätningen vid den nedersta orörda skåran på avgasledningen.



Fara!

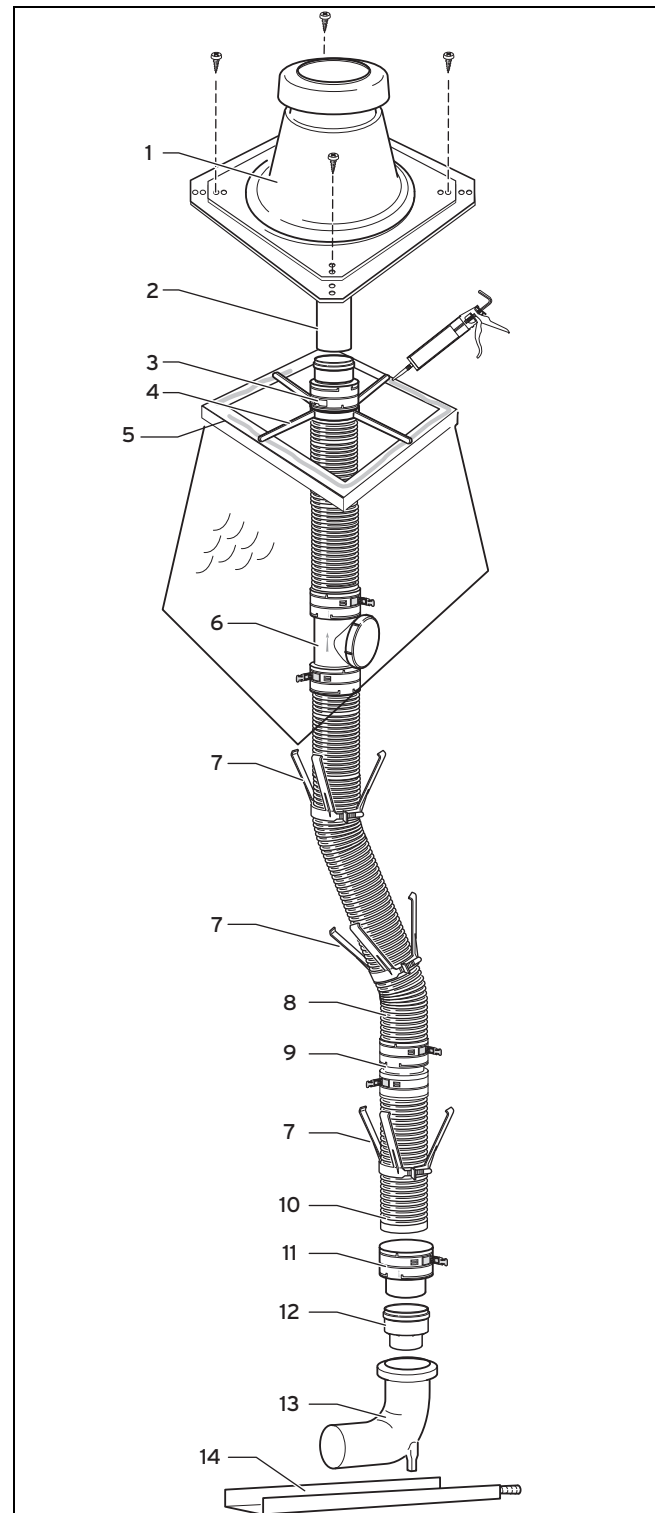
Förgiftningsrisk genom läckande avgaser!

Kondensvatten som blir stående kan skada tätningarna.

- Följ rengöringsdelens och anslutningsdelens (markering) monteringsanvisningar så att tätningarna inte skadas pga. stående kondensvatten.

4. Skjut in avgasledningens ände i elementet tills det tar stopp.
5. Fäst elementet med knäppfästena.

6.2.6.4 Montera flexibel avgasledning DN 100 i schakt



- | | | | |
|---|-------------------------|----|----------------------|
| 1 | Schaktöverstyckets kåpa | 8 | Avgasledning |
| 2 | Mynningsrör | 9 | Anslutningsstycke |
| 3 | Skarvstycke | 10 | Avgasledningens ände |
| 4 | Monteringskors | 11 | Skarvstycke |
| 5 | Schaktmykning | 12 | Övergångsstycke |
| 6 | Rensstycke | 13 | Stödböj |
| 7 | Avståndshållare | 14 | Skena |

1. Bestäm den flexibla avgasledningens sammanlagda längd från schaktets mynning (5) till stödböjen (12).

2. Avgör sedan den sammanlagda längden på ett ungefär. Lägg till en säkerhetsmarginal enligt förskjutningen:

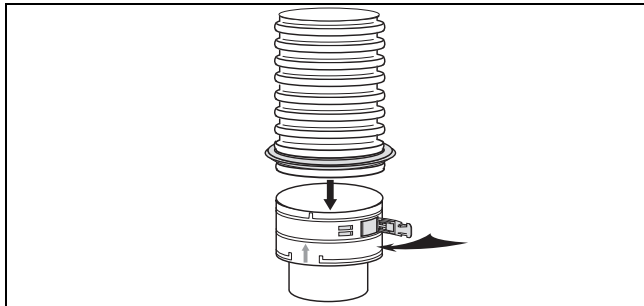
Gäller vid: Vid rakt schakt

- Förskjutningsmått: ≥ 50 cm

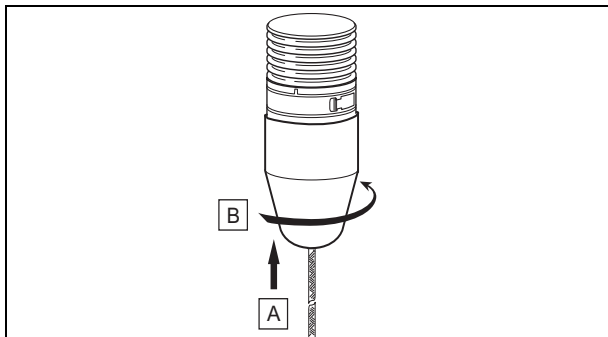
Gäller vid: Vid förskjutet schakt

- Förskjutningsmått: ≥ 70 cm

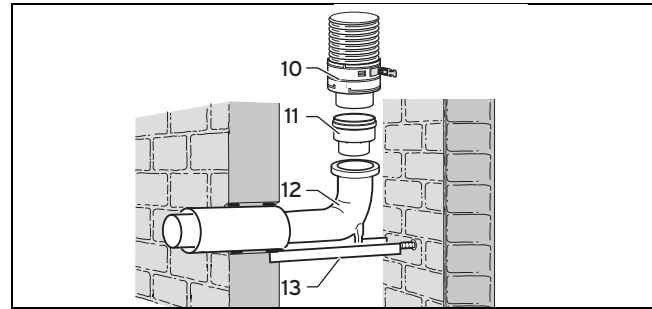
3. Montera vid behov först anslutnings- (9) och rensstycke (6).
4. Förkorta avgasledningen med hjälp av en såg eller annat skärverktyg så att den får rätt längd.
 - Vänta med att förkorta den flexibla avgasledningen till dess att du fäster avgasledningen vid schaktets mynning.
5. Montera tätningen vid den nedersta orörda skåran på avgasledningen.



6. Skjut in avgasledningens nedre ände i den undre anslutningen tills det tar stopp.
7. Fäst den undre anslutningen med knäppfästena.
8. Montera avståndshållaren (7) på avgasledningen.
 - Avstånd mellan avståndshållarna: ≤ 2 m



9. Fäst monteringshjälpen på den undre anslutningen.
10. För in avgasledningen i schaktet ovanifrån med montagehjälpens lina först. En person måste finnas vid schaktets mynning och se till att avgasledningen alltid är i mitten så att skador undviks. Denna extra person tar montagehjälpens lina från produktens uppställningsplats och drar avgasledningen genom schaktet med hjälp av montagehjälpen.
11. När den flexibla avgasledningen är helt införd i schaktet kan du demontera montagehjälpen.



12. Stick in övergångsstycket 80–100 mm (11) i stödböjen (12).
13. Stick in insticksdelen (10) på nedre änden av avgasledningen i övergångsstycket (11).



Anmärkning

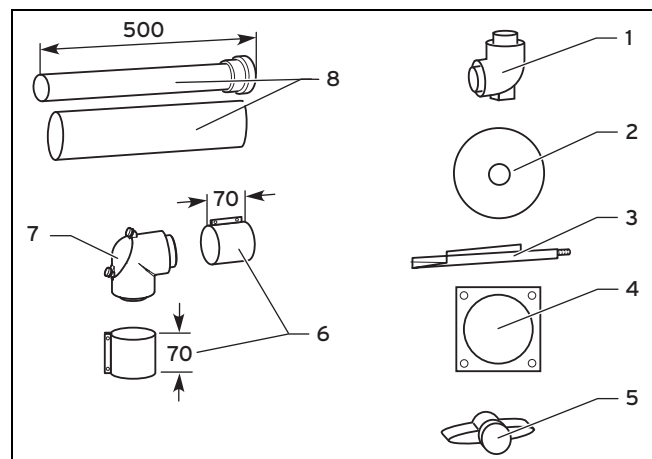
För anslutning av avgasledningen i schaktet bör du endast använda anslutningssatsen från Vaillant med artikelnummer 303250 med avgasrör av plast.

14. Montera schaktöverstycket på den flexibla avgasledningen DN 100. (→ Sida 38)

6.2.7 Montera koncentrisk luftavgasledning

Vid montage av en koncentrisk luft-/avgasledning i schaktet gör du först en öppning i schaktet och monterar stödskenan med böjen med stöd. Därefter monteras ledningen i schaktet.

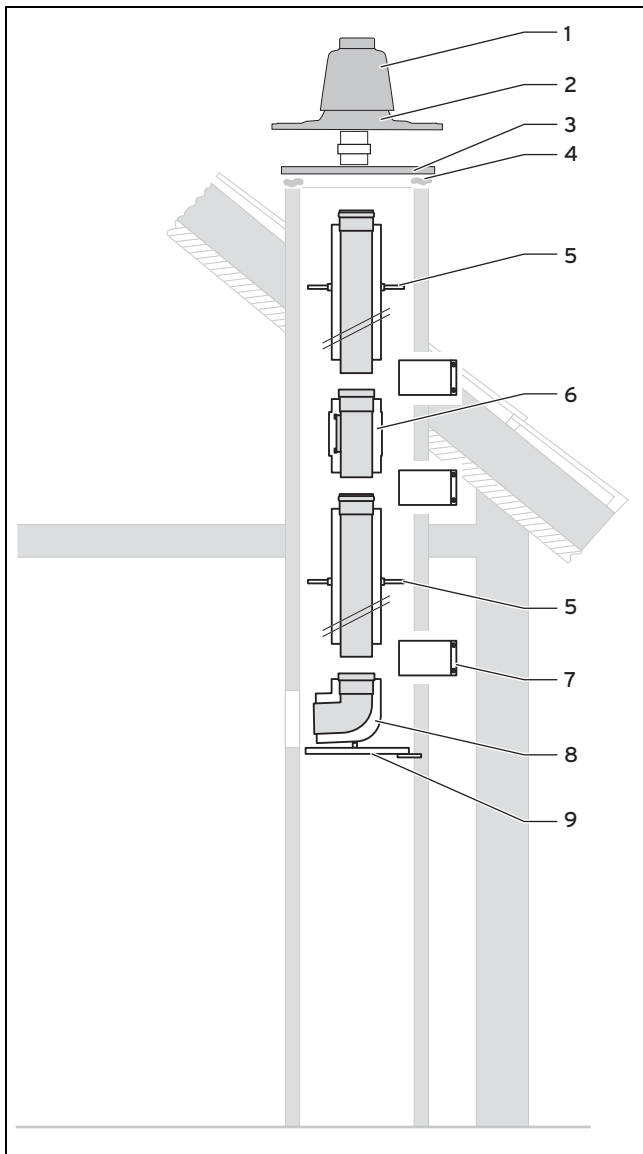
6.2.7.1 Leveransomfattning artikelnummer 303220



- | | | | |
|---|-------------------|---|-----------------------|
| 1 | Stödböj | 5 | Avståndshållare |
| 2 | Förseglingsplatta | 6 | 70-mm-spännband (2 x) |
| 3 | Skena | 7 | Inspektionsböj |
| 4 | Manschett | 8 | 0,5-m avgasterminal |

6 Montering

6.2.7.2 Montera koncentrisk luftavgasledning i schaktet

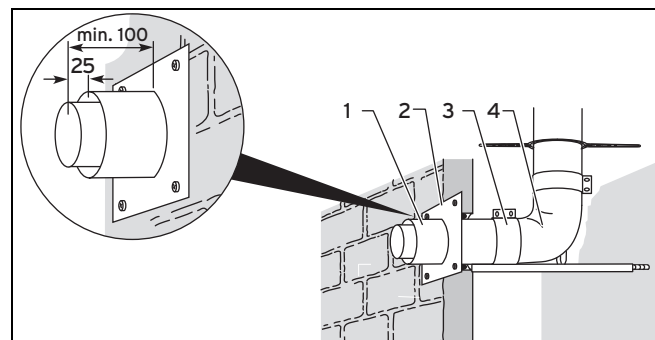


1	Schaktöverstyckets kåpa	5	Avståndshållare
2	Schaktöverstyckets fot	6	Inspektionsöppning
3	Förseglingsplatta	7	Luftklämma
4	Schaktets mynningskant	8	Stödböj
		9	Skena

- Bestäm installationsplats.
- Öppna en tillräckligt stor öppning.
- Borra ett hål i den bakre schaktväggen.
- Korta vid behov ner skenan (9).
- Fäst stödböjen (8) på skenan så att avgaskanalen efter monteringen sitter mitt i schaktet.
- Montera skenan (9) och stödböjen (8) i schaktet.
- Montera med hjälp av en lina avgasledningen i nödvändig längd med respektive inspektionsöppning (6).
- Montera ett spännband för anslutning av varje enskild del (7).
- Förbind alla delningsställen med spännband. (→ Sida 68)
- Skjut på en avståndshållare med ett avstånd på max. 2 m (5) på avgaskanalen.

- Sätt dessutom dit en inspektionsöppning och en avståndshållare på fram- och baksidan.
- Efter att hela avgasledningen har tryckts in i stödböjen kan du sätta dit en klämma (7) för anslutning.
- När det översta avgaskanalen stukits in tar man bort rörmuffen och kortar av röret till rätt längd.
 - 300 mm ska sticka ut vid schaktmyrningen.
- Grada avgaskanalen.
- Montera schaktöverstycket av plast (PP). (→ Sida 34)
- Alternativ**
 - Montera schaktöverstycket av rostfritt stål på avgaskanalen. (→ Sida 39)

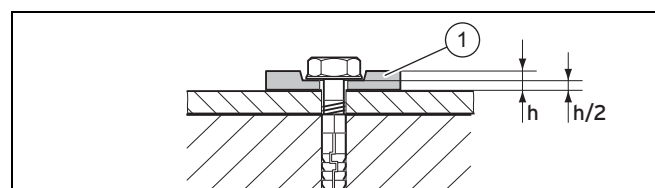
6.2.7.3 Montera schakt-/vägganslutning



- Korta av förlängningsdelen motsvarande avståndet (1) och anslut stödböjen (4) till förlängningsdelen via spännband (3).
- Sätt fast förlängningsdelen med murbruk och låt murbruket härda.
- Skjut manschetten (2) över förlängningsdelen och fäst den på väggen.
- Anslut produkten till luftintags-/avgasanslutningen. (→ Sida 59)

6.3 Montera schaktändar

6.3.1 Monteringsanvisningar för schaktöverstycket av plast



- Fäst schaktöverstyckets fot med fyra skruvar på mynningsens kant.
- För utjämning av materialets sträckning ska de fyra flexibla underläggsskivorna användas (obligatoriskt) (1).
- Pressa underläggsskivorna till 50 % (h/2).

6.3.2 Montera schaktöverstycke av plast (PP)

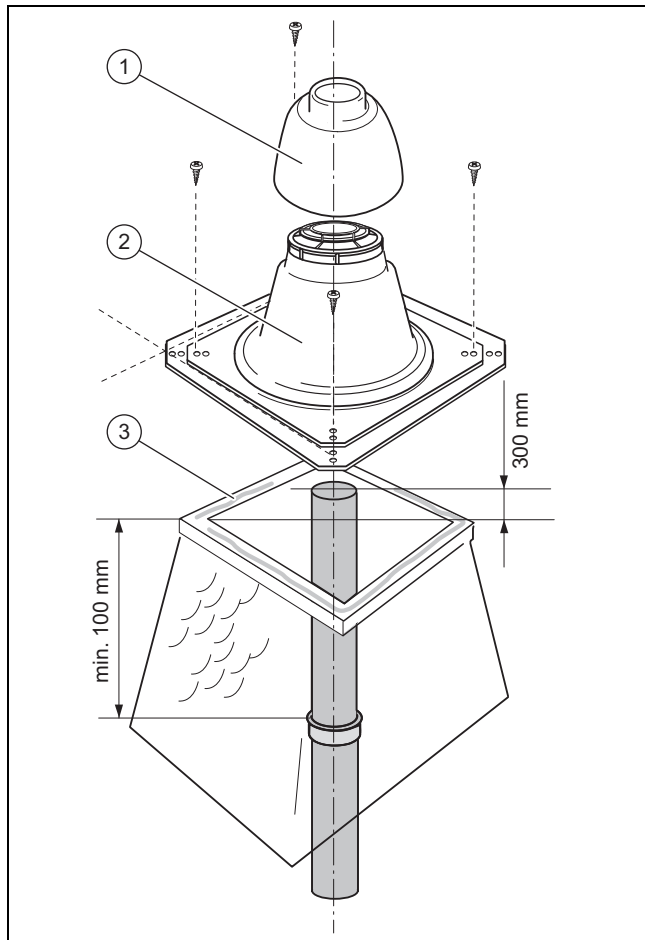


Se upp!

Risk för skador pga. termisk expansion!

På grund av termisk expansion hos avgasledningen kan huven tidvis höjas med upp till 2 cm!

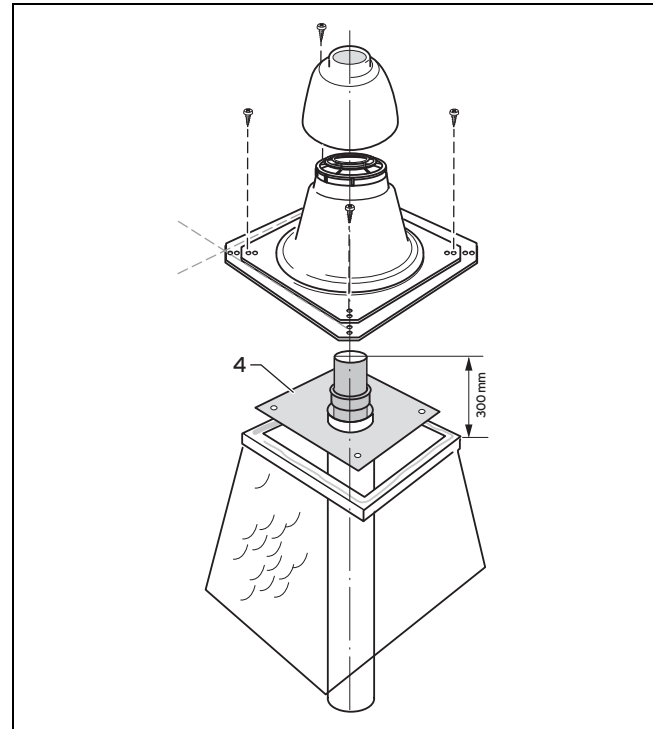
- Se till att det finns tillräckligt med fritt utrymme ovanför kåpan.



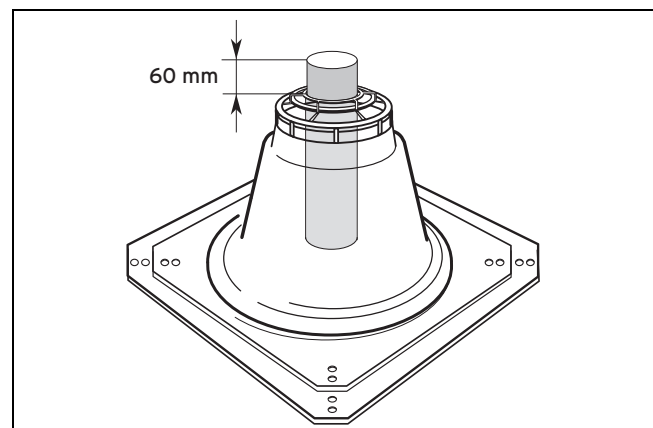
1 Kåpa 3 Mynningskant

2 Fot

1. När det översta avgaskanalen stuckits in tar man bort rörmuffen och kortar av röret till rätt längd.
 - 300 mm ska sticka ut vid schaktmynningen.



2. **Endast koncentrisk avgasledning:** montera förseglingsplattan (4) på mynningskanten.
3. Grada avgaskanalen.
4. Täta schaktets mynningskant (3) med silikon.
5. Fäst schaktöverstycket. Se "Monteringsanvisningar för schaktöverstycken av plast" (→ Sida 34).
6. Vid behov kan du kapa ner schaktöverstyckets fot med hjälp av en såg.

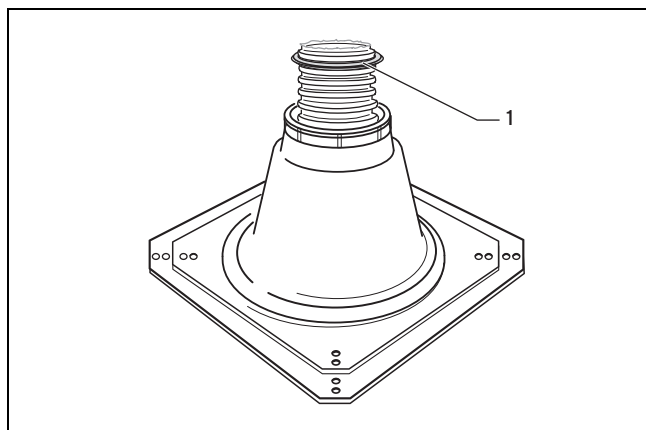


7. Kontrollera om den utskjutande delen är mer än 60 mm över schaktöverstyckets fot.
8. Kläm fast schaktöverstyckets (1) kåpa (2) med insticksänden i avgaskanalens övre ände och tryck fast den ordentligt.

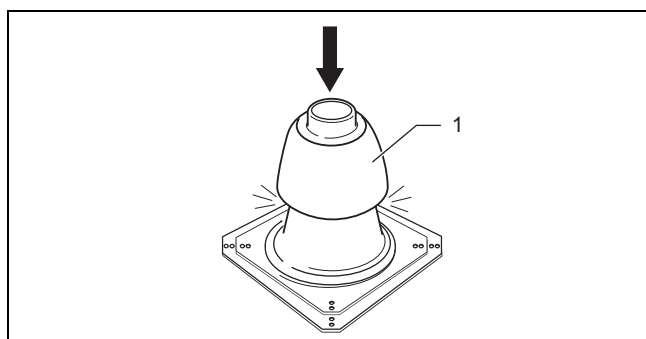
6.3.3 Montera den flexibla avgasledningens schaktöverstycke i plast (PP)

1. Täta mynningskanten med silikon.
2. Fäst schaktöverstycket. Se "Monteringsanvisningar för schaktöverstycken av plast" (→ Sida 34).
3. Vid behov kan du kapa ner schaktöverstyckets fot med hjälp av en såg.

6 Montering

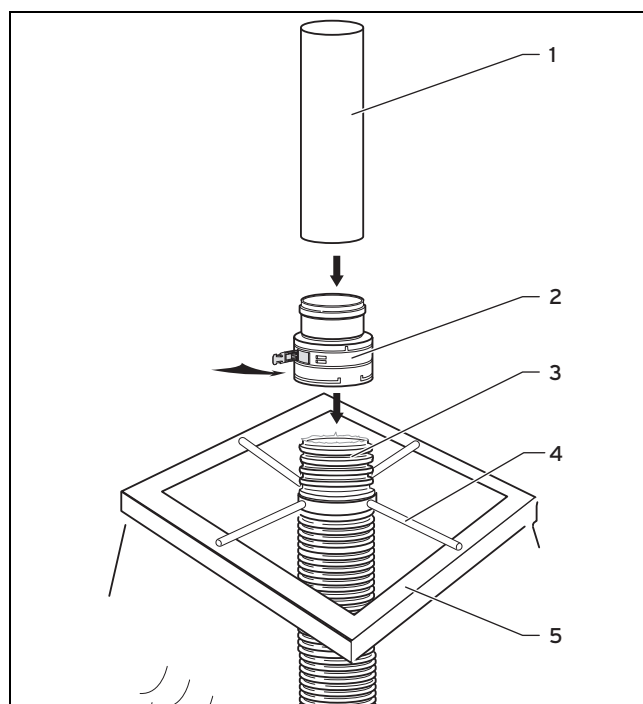


4. Förkorta den flexibla avgasledningen med en såg eller annat skärverktyg så att mellan 4 och 5 skåror syns över fotens kant.
5. Montera tätningen (1) vid den översta orörda skåran på avgasledningen.

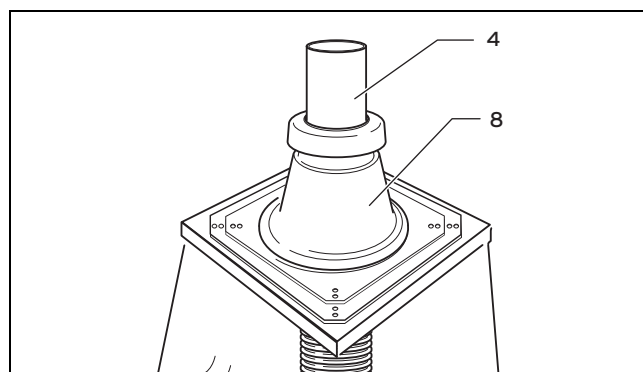


6. Placera schaktöverstyckets kåpa (1) med tätning över den flexibla avgasledningens övre ände.
7. Tryck på kåpan på foten tills du hör att den hamnar rätt.

6.3.4 Montera den flexibla avgasledningens schaktöverstycke av plast DN 60

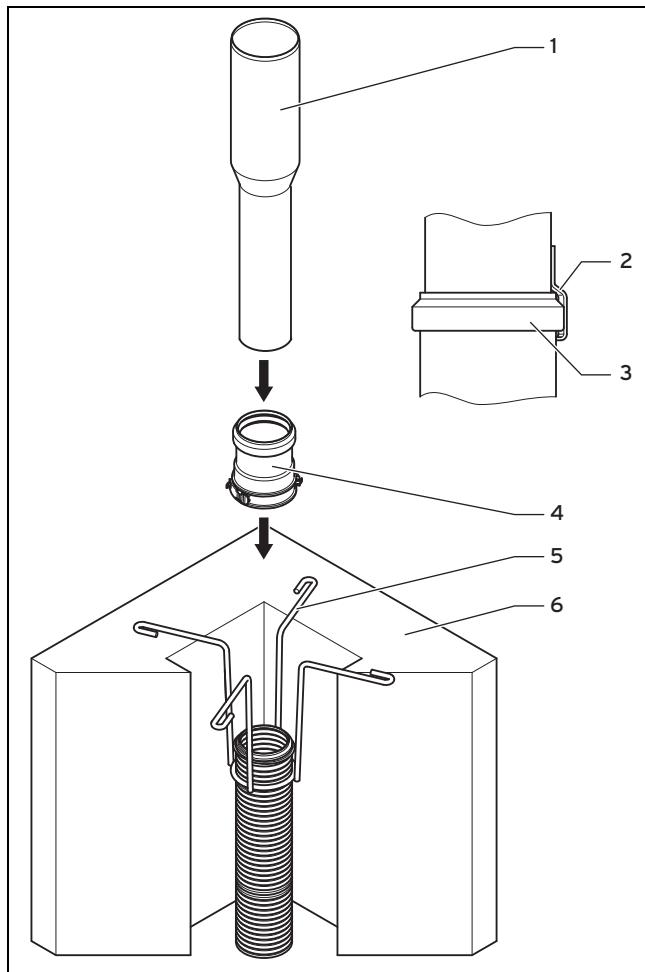


1. Skjut på monteringskorset på schaktväggen (4) via avgasledningen (3).
2. Förkorta den flexibla avgasledningen med en såg eller annat skärverktyg så att mellan 4 och 5 skåror hänger över monteringskorset.
3. Montera tätningen vid den översta orörda skåran på avgasledningen.
4. Skjut på anslutningsstycket med muff (2) tills det tar stopp mot avgasledningen.
5. Fäst anslutningsstycket med knäppfästena.
◁ avgasledningen hänger i monteringskorset.
6. Sätt i mynningsröret (1) i anslutningsstycket (2).
7. Täta mynningskanten (5) med silikon.



8. Sätt på schaktöverstycket (8) över mynningsröret (4) och sätt det på schaktet.
9. Fäst schaktöverstycket. Se "Monteringsanvisningar för schaktöverstycken av plast" (→ Sida 34).
10. Vid behov kan du kapa ner schaktöverstyckets fot med hjälp av en såg.

6.3.5 Montera den flexibla avgasledningens schaktöverstycke i rostfritt stål DN 60



1. Skjut på monteringskorset (5) på schaktväggen via avgasledningen.
2. Dra återigen ut avgasledningen ur schaktet så långt att du kan förkorta den med hjälp av ett rent, rakt snitt.
3. Förkorta den flexibla avgasledningen med en såg eller annat skärverktyg så att mellan 4 och 5 skåror hänger över monteringskorset.
4. Montera tätningen vid den översta orörda skåran på avgasledningen.
5. Skjut på anslutningsstycket med muff (4) tills det tar stopp mot avgasledningen.
6. Fäst anslutningsstycket (4) med knäppfästena.
 - ◁ avgasledningen hänger i monteringskorset.

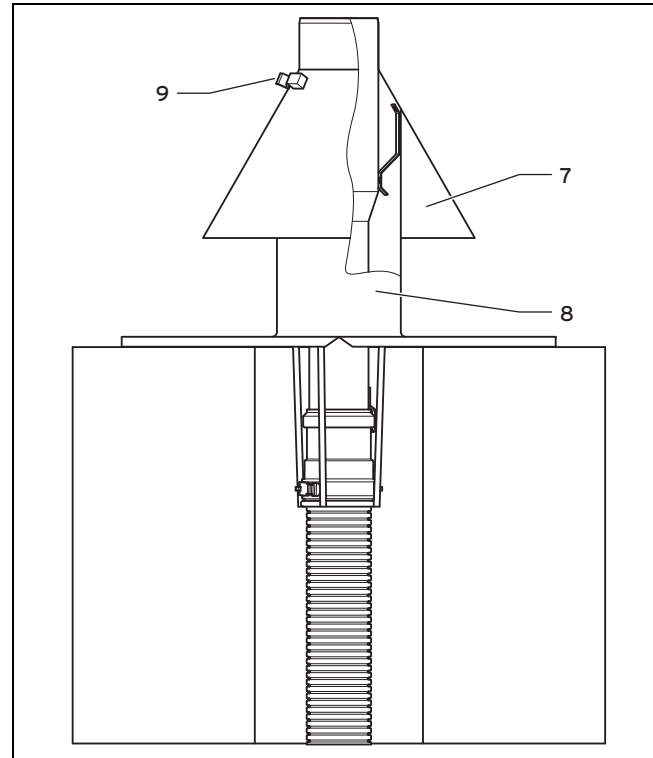


**Se upp!
Risk för skador på röret i rostfritt stål med regnskydd!**

Röret i rostfritt stål med regnskydd kan komma att lyftas vid stark vind.

- Se till att låshaken (2) alltid är ihakad bakom muffens förstärkningsöm (3).

7. Sätt i röret av rostfritt stål (1) i anslutningsstycket (4).
8. Täta mynningens kant (6) med silikon.



9. Placera schakthuvan (8) över mynningsröret och sätt den på schaktet.
10. Fäst schakthuvan med 4 pluggar och 4 skruvar.
11. Montera regnskyddet (7) och stäng locket (9).

6.3.6 Montera den flexibla dubbelavgasledningens schaktöverstycke i plast (PP)



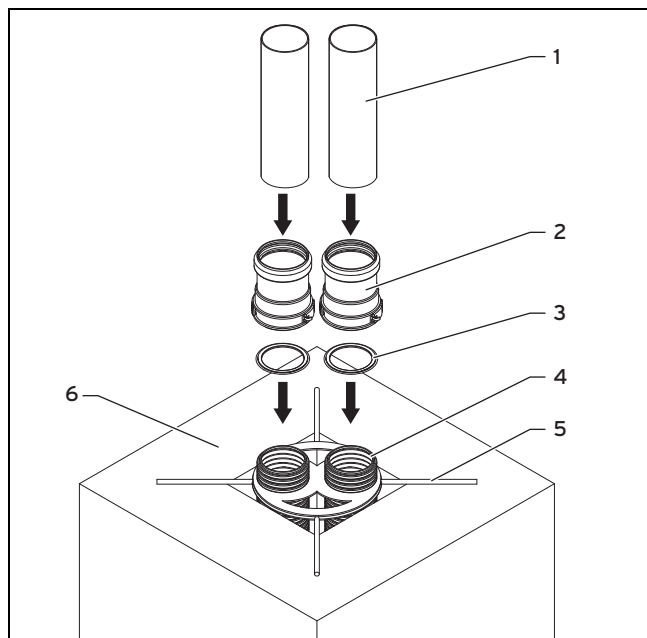
**Se upp!
Risk för sakskador genom avgaser eller smutspartiklar!**

Insugna avgaser eller smutspartiklar kan skada produkten eller leda till störningar. Om avgasledningens mynning för produkter med rumsluftsberoende drift gränsar direkt till ett annat avgassystem kan avgaser eller smutspartiklar sugas in.

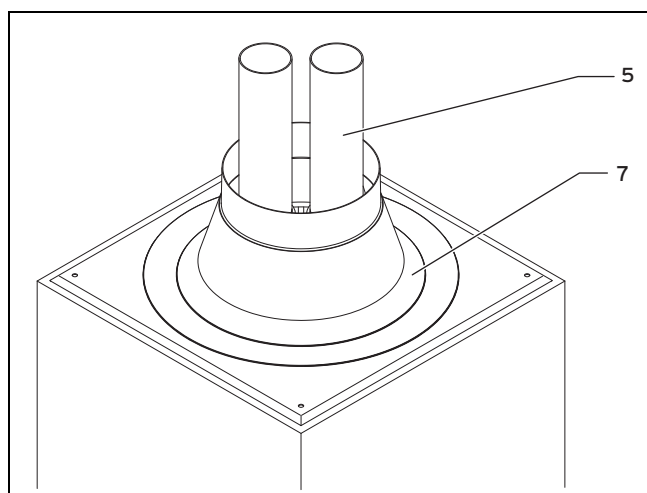
- Hög det andra avgassystemet med ett lämpligt överstycke.

1. Vid höjning av intilliggande avgasanläggning bör du följa alla de föreskrifter som beskrivs i kapitlet "Säkerhet".

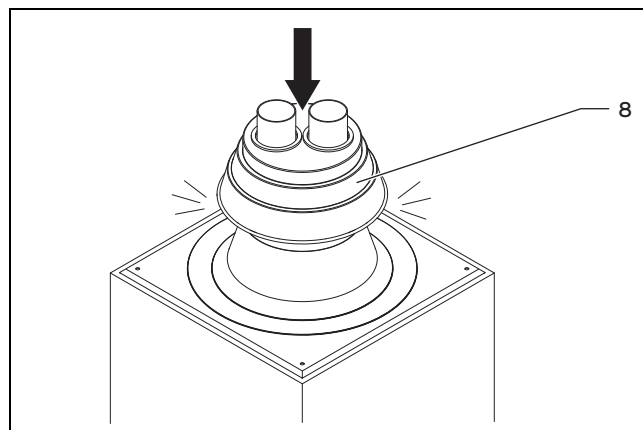
6 Montering



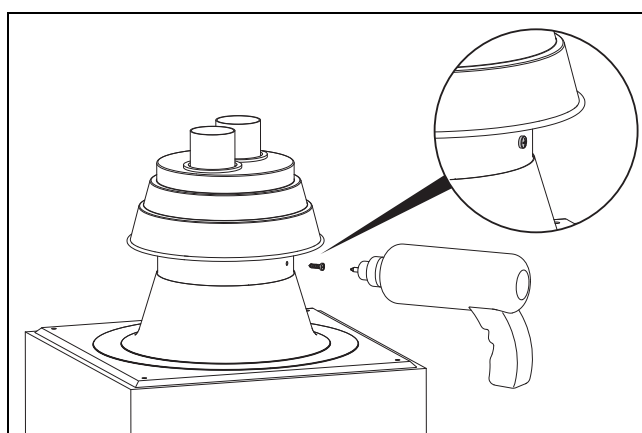
2. Skjut på monteringskorset (5) över avgasledningarna (4).
 3. Förkorta de flexibla avgasledningarna med en såg eller annat skärverktyg så att mellan 4 och 5 skåror hänger över monteringskorset.
 4. Montera tätningarna (3) vid den översta orörda skåran på varje avgasledning.
 5. Stryk på det medföljande glidmedlet på tätningarna.
 6. Se i samband med monteringen till att tätningen inte trycks ut ur sitt spår.
 7. Skjut på anslutningsstyckena med muff (2) på avgasledningarna tills det tar stopp och fäst dem med knäpplåsen.
- ◁ Avgasledningarna hänger i monteringskorset.
8. Sätt i mynningsrören (1) i anslutningsstyckena (2).
 9. Täta schaktets kant (6) med silikon.



10. Placera schaktöverstycket (7) över mynningsrören (5) och sätt dit schaktöverstycket på schaktet.
11. Fäst schaktöverstycket. Se "Monteringsanvisningar för schaktöverstycken av plast" (→ Sida 34).
12. Vid behov kan du kapa ner schaktöverstyckets fot med hjälp av en såg.
13. Återställ korrosionsskyddet på skärkanten.

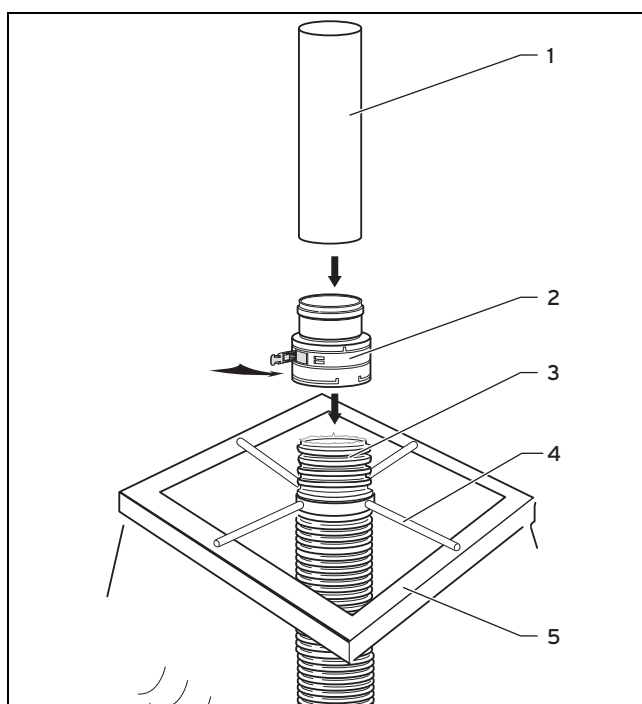


14. Placera schaktöverstyckets överdel (8) över de båda mynningsrören.
15. Tryck fast överdelen på underdelen.



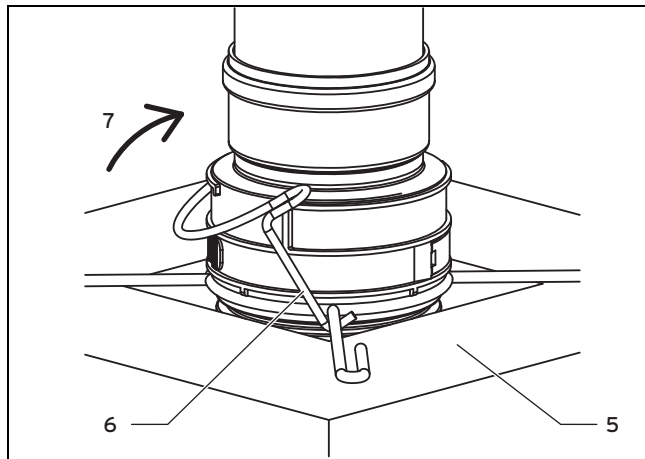
16. Anslut överdelen ordentligt till underdelen genom att montera de självgångande fästskruvarna.

6.3.7 Montera schaktöverstycke för flexibel avgasledning DN 100



1. Skjut på montagekorset på schaktväggen (4) via avgasledningen (3).

2. Förkorta den flexibla avgasledningen med en såg eller annat skärverktyg så att mellan 4 och 5 skåror hänger över montagekorset.
3. Montera tätningen vid den översta orörda skåran på avgasledningen.
4. Skjut på förbindningsstycket med muff (2) tills det tar stopp mot avgasledningen.
5. Fäst anslutningsstycket med knäppfästena.
 - ◁ Avgasledningen hänger i montagekorset.
6. Sätt i mynningsröret (1) i anslutningsstycket (2).



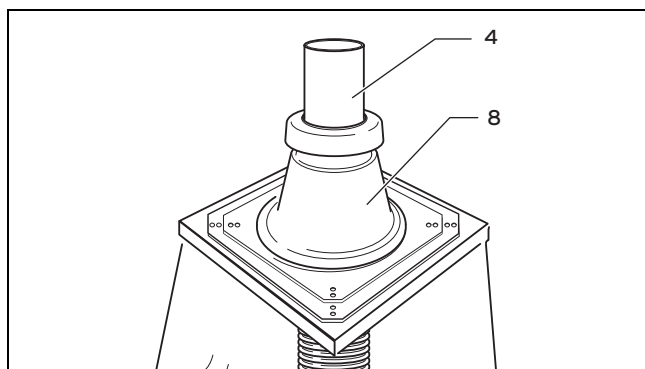
7. Om mynningsröret står snett bör du sätta fast anslutningsstycket med bygeln på monteringskorset.



Anmärkning

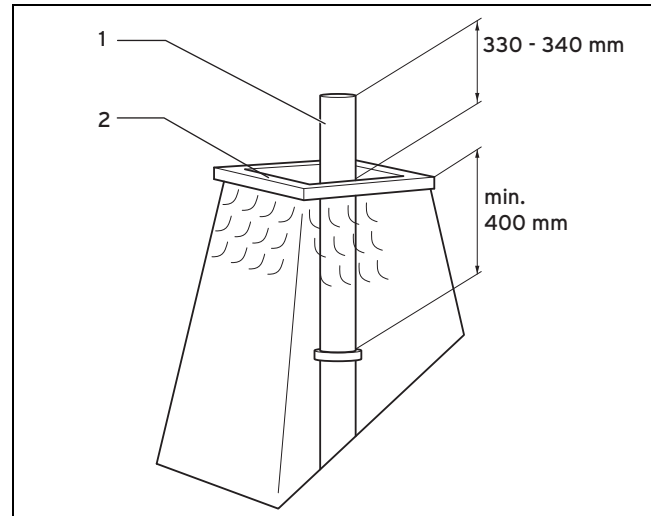
Bygeln ska placeras på den sida som mynningsröret ska riktas åt.

8. Haka i klämhaken (6) på monteringskorset.
9. Sätt på klämhaken på anslutningsstycket (7).
10. Täta mynningens kant (5) med silikon.

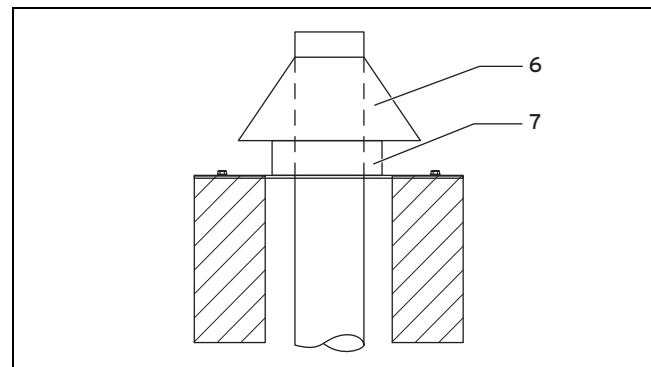


11. Sätt på schaktöverstycket (8) över mynningsröret (4) och sätt det på schaktet.
12. Fäst schaktöverstycket. Se "Monteringsanvisningar för schaktöverstycken av plast" (→ Sida 34).
13. Vid behov kan du kapa ner schaktöverstyckets fot med hjälp av en såg.

6.3.8 Montera schaktöverstycke av rostfritt stål med artikelnummer 0020021007 på avgaskanal



1. Korta ner röret i rostfritt stål (1).
 - Det sista avgaskanalen ska vara av rostfritt stål (artikelnummer 0020025741).
2. Sätt dit röret i rostfritt stål.
3. Täta mynningens kant (2) med silikon.



Se upp!

Risk för skador pga. termisk expansion!

På grund av termisk expansion hos avgasledningen kan huven tidvis höjas med upp till 2 cm!

- Se till att det finns tillräckligt med fritt utrymme ovanför kåpan.

4. Sätt på schakthuv (7) över mynningsröret och sätt det på schaktet.

5. Fäst schakthuv (7) med 4 pluggar och 4 skruvar.



Se upp!

Risk för skador pga. termisk expansion!

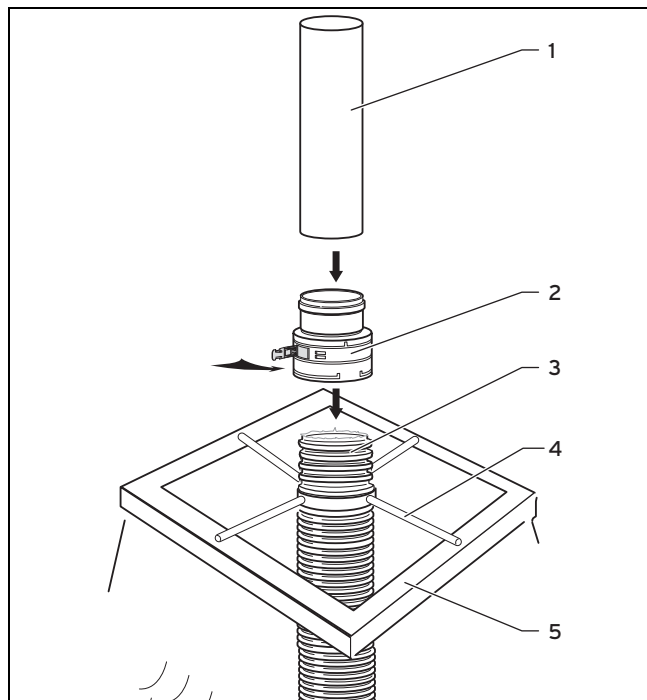
avgasledningen kan komma att förkortas om den kyls ner.

- Sätt inte regnskyddet direkt på ledningsfliken. Lämna cirka 2 cm rörelseutrymme nedåt.

6 Montering

6. Montera regnskyddet(6).
7. Vid behov kan du kapa ner schaktöverstyckets fot med hjälp av en plåtsax.

6.3.9 Montera schaktöverstycke i rostfritt stål på flexibel avgasledningen

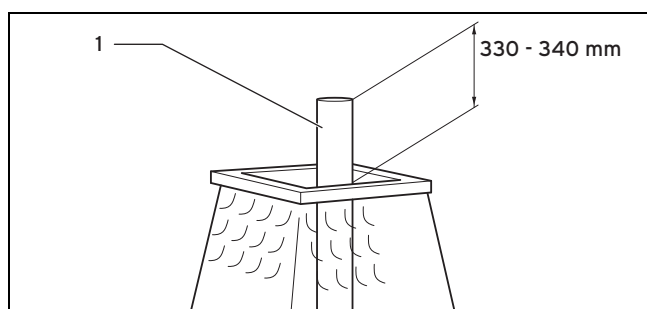


1. Skjut på montagekorset på schaktväggen (4) via avgasledningen (3).
2. Förkorta sedan den flexibla avgasledningen med en såg eller annat skärverktyg så att mellan 4 och 5 skärar hänger över montagekorset.
3. Montera tätningen vid den översta orörda skåran på avgasledningen.
4. Skjut på förbindningsstycket med muff (2) tills det tar stopp mot avgasledningen.
5. Fäst anslutningsstycket med knäppfästena.
◁ Avgasledningen hänger i montagekorset.

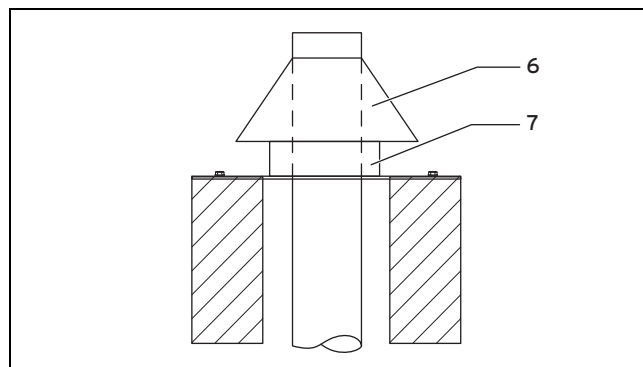


Anmärkning

Det sista avgaskanalen (1) ska vara av rostfritt stål (artikelnummer 0020025741).



6. Förkorta mynningsröret (1) enligt bilden.
7. Sätt i mynningsröret (1) i anslutningsstycket (2).
8. Täta mynningsens kant (5) med silikon.



9. Sätt på schakthuv (7) över mynningsröret och sätt det på schaktet.
10. Fäst schakthuv med 4 pluggar och 4 skruvar.
11. Montera regnskyddet(6).
12. Vid behov kan du kapa ner schaktöverstyckets fot med hjälp av en plåtsax.

6.3.10 Montera schaktöverstycke av rostfritt stål (artikelnummer 0020021007)



Anmärkning

För montering av schaktöverstycket av rostfritt stål (artikelnummer 0020021007) används artikelnummer 0020095594.

Satsen (artikelnummer 0020095594) innehåller:

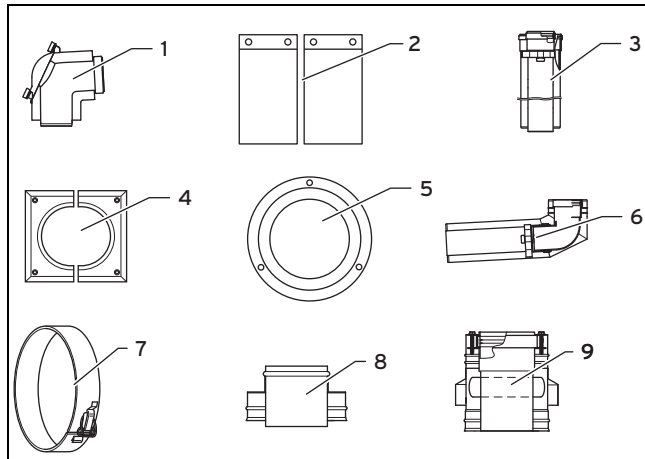
- Rör i rostfritt stål
- Anslutningsstycke
- Övre anslutning till slang (med muff)

1. Montera den flexibla avgasledningen enligt beskrivningen. Anslutningsringen ersätts dock av anslutningsdelen med muff.
2. Montera schaktöverstycket av rostfritt stål på den flexibla avgasledningen. (→ Sida 40)

6.4 Montera avgasledningen på ytterväggen

Vid montering av avgasledningen på ytterväggen, borra först hålet i ytterväggen och montera stödkonsolen på ytterväggen. Därefter monteras ledningen på ytterväggen och det vågräta avsnittet monteras med apparatanslutningen.

6.4.1 Leveransomfattning, grunddelar för montering på yttre vägg



- | | | | |
|---|---|---|---|
| 1 | Revisionsbågar
ø 80/125 mm | 6 | Väggenomföringsböj
87°, ø 80/125 mm,
rostfritt stål |
| 2 | 70-mm-spännband (2 x) | 7 | Luftklämma, rostfritt stål
(2 x) |
| 3 | Förlängning 0,5 m,
ø 80/125 mm | 8 | Mynningsstycke, rostfritt
stål |
| 4 | Yttre manschett, delad,
rostfritt stål | 9 | Luftintagsstycke, rostfritt
stål |
| 5 | Inre manschett | | |

6.4.2 Observera de statiska måttangivelserna

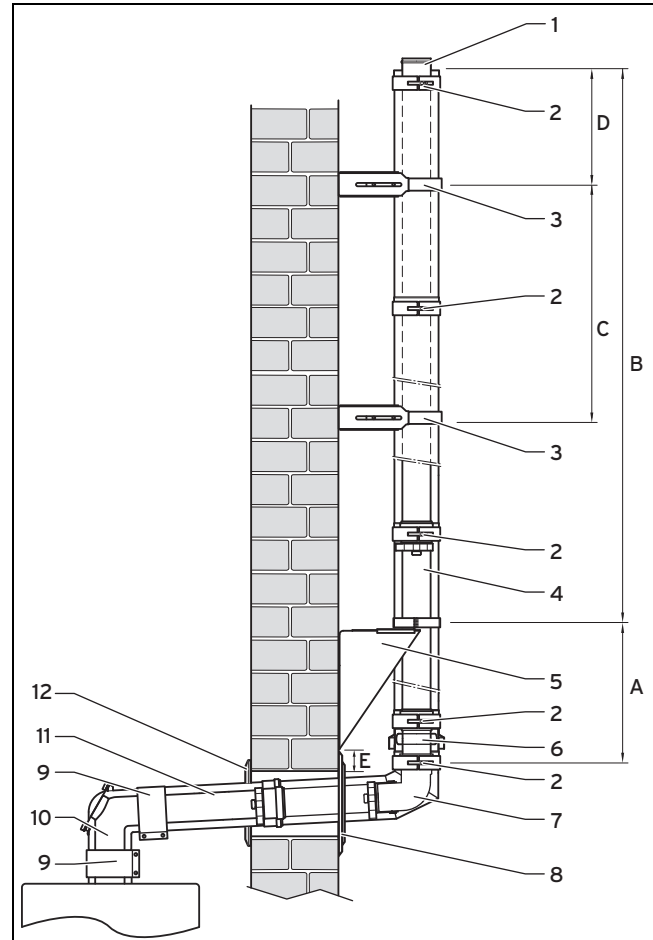
Fastställ avgaskanalens dragning samt antalet väggkonsoler och deras placering innan du påbörjar monteringen av ledningshållaren på yttreväggen.



Fara!
Olycksrisk genom nedfallande delar!

Om de statiska måtten överskrids kan det leda till mekaniska skador på avgaskanalen. I extremfall kan delar lossna från väggen och riskera falla ner på personer.

- ▶ Beakta de statiska måttangivelserna vid monteringen
- ▶ Sätt fast minst varannan förlängning med en rörklämma i yttreväggen. Vid fasader med värmeisoleringssystem av komponenttyp skall i förekommande fall det här för godkända infästningsmedlet användas för att fästa avgasledningen säkert i byggnaden.



- | | | | |
|----|---------------------------|----|---|
| 1 | Mynningsstycke | 11 | Förlängning invändigt |
| 2 | Luftklämma | 12 | Inre manschett |
| 3 | Ledningshållare yttrevägg | A | max. 2 m (avstånd mellan väggenomföringsböj och yttreväggskonsol) |
| 4 | Förlängning | B | max. 22 m (höjd över yttreväggskonsol) |
| 5 | Yttreväggskonsol | C | max. 2 m (avstånd mellan ledningshållarna) |
| 6 | Luftintagsstycke | D | max. 1,5 m (höjd över den översta ledningshållaren) |
| 7 | Väggenomföringsböj | E | minst 50 mm (avstånd mellan hål i väggen och yttreväggskonsol) |
| 8 | Yttre manschett, delad | | |
| 9 | Spännbandets insida | | |
| 10 | Inspektionsböj | | |



Fara!
Risk för personskador genom nedfallande delar från avgasledningen!

Från och med 2 m höjd krävs en yttreväggs-konsol för att stödja avgasledningen vertikalt och undvika att den skadas genom alltför hög belastning.

- ▶ Efter en förskjutning bör du montera ytterligare en yttreväggskonsol.

6 Montering

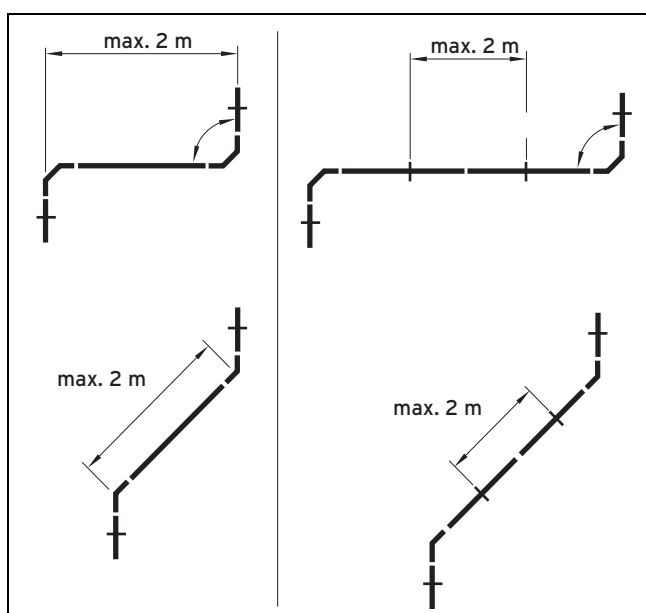


Fara!

Olycksrisk genom nedfallande delar!

Den del av avgasledningen som sticker upp ovanför taket måste vara tillräckligt styv. Placera ingen förskjutning mellan de båda översta ledningshållarna på ytterväggen. En förskjutning förminskar avgasledningens styvhet vid vindpåverkan och kan leda till att avgasledningen förvrids eller lossnar.

- Montera ingen förskjutning mellan de båda översta ledningshållarna på ytterväggen.

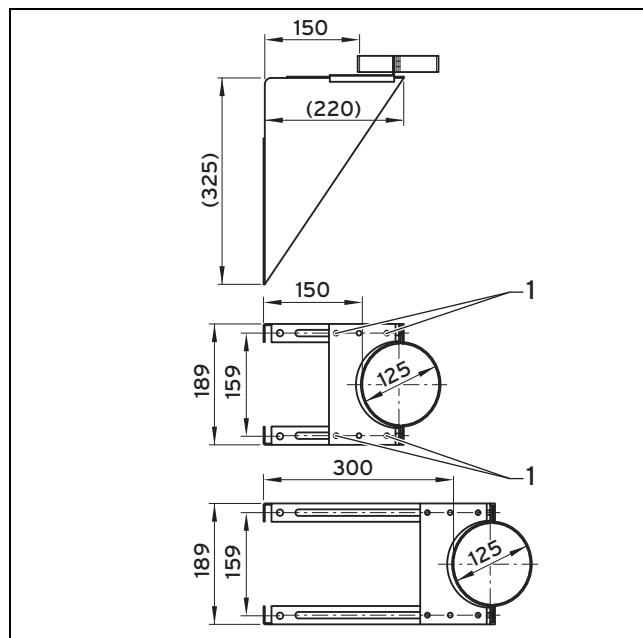


6.4.3 Montera avgasledningen på ytterväggen

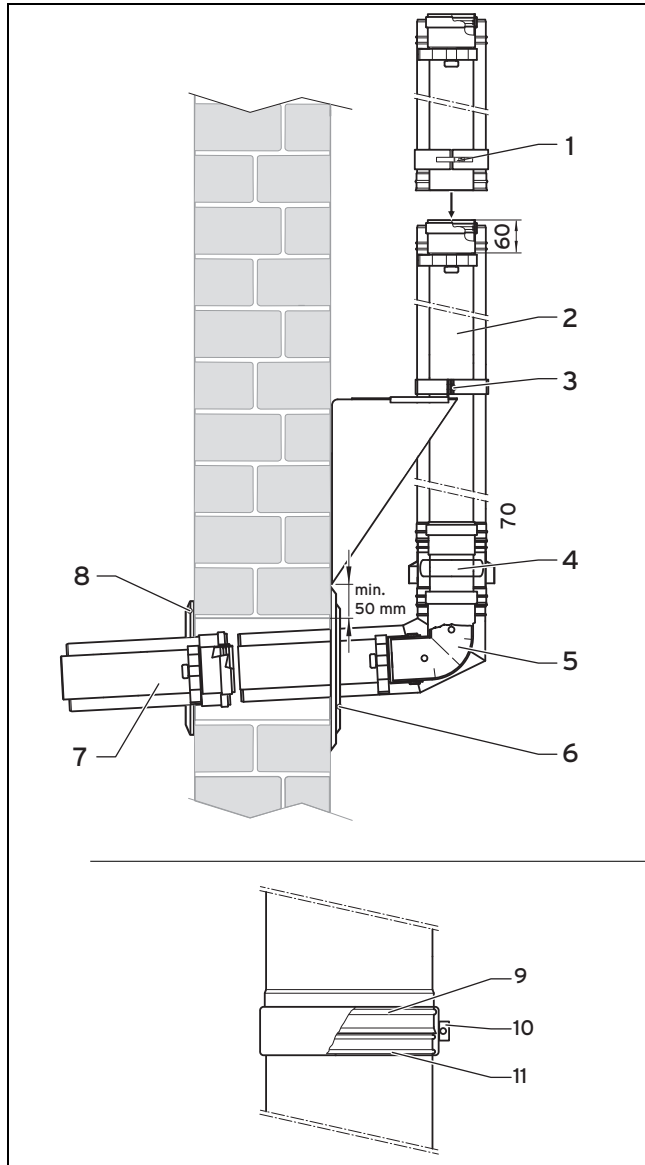


Anmärkning

Ta hänsyn till eventuellt taköverhäng. Använd vid behov takpannor för sluttande tak. avgasledningen måste hålla minst 20 cm avstånd till fönster och andra öppningar i väggen.

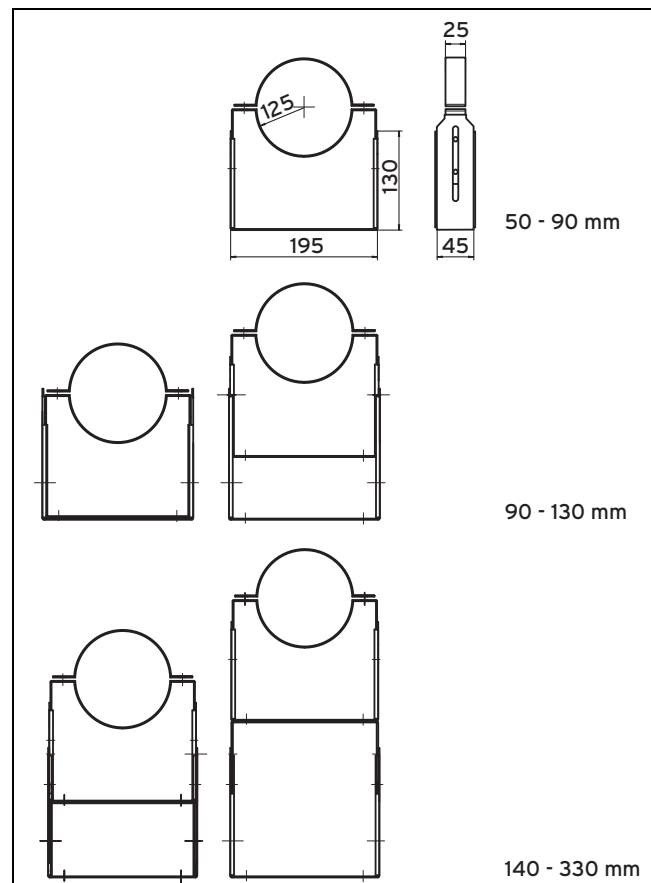


1. Borra ett hål i ytterväggen.
 - Kärndiameter: 150 mm
2. Montera ytterväggskonsolen. Den består av två hållare och en hållarplåt.
 - Montera ytterväggskonsolen minst 50 mm ovanför hålet i väggen så att väggmanschetten kan monteras på avgaskanalen.
3. Vid väggavstånd på mellan 50 mm och 150 mm ska hållarplåten monteras på ytterväggskonsolens korta sida. Vid väggavstånd på mellan 150 mm och 300 mm ska den monteras på den långa sidan.
4. Ställ in önskat väggavstånd och dra åt de fyra skruvarna (1) i monteringsbart läge.
5. Montera väggkonsolen minst 50 mm ovanför hålet i väggen så att väggmanschetten kan monteras på avgaskanalen.



- | | | | |
|---|------------------------------|----|------------------------|
| 1 | Luftklämma | 6 | Yttre manschett, delad |
| 2 | Ytterväggförlängningsdel | 7 | Förlängning invändigt |
| 3 | Spännklämma ytterväggskonsol | 8 | Inre manschett |
| 4 | Luftintagsstycke | 9 | Yttre förstärkningssöm |
| 5 | Väggenomföringsbøj | 10 | Spännanordning |
| | | 11 | Yttre förstärkningssöm |
6. Montera väggenomföringsböjarna, luftintagsstycket och en ytterväggförlängningsdel.
 - Luftintagsöppningen ska ligga minst 1,0 m ovanför marken så att den inte kan täckas av snö.
 - Luftintagsstycket kan placeras på valfri höjd. Begränsningar hittar du i tabellen "Rörlängder".
 - Luftintagsstycket ska dock alltid placeras vertikalt så att regnvatten inte kan komma in i luftintagsöppningarna.
 - avgasledningens muff ska alltid peka mot avgasmynningen.
 7. Sätt alltid en luftkoppling (1) på en ytterväggförlängningsdel (2) och luftintagsstycket (4).
 8. Sätt ihop luftintagsstycket och väggenomföringsböjen (5) tills det tar stopp, och likaså ytterväggförlängningsdelen och luftintagsstycket.

9. Lägg luftkopplingen över de båda falsarna (9, 11) och dra åt spännanordningen (10).
10. Sätt i väggenomföringsböjen (5) i hålet i väggen tillsammans med luftintagsstycket och ytterväggförlängningsdelen.
11. Lägg ytterväggskonsolens klämma (3) omkring ytterväggförlängningsdelen och dra åt de båda klämskruvorna.
12. Förkorta vid behov den vita förlängningsdelen (7) till lämplig längd.
13. Sätt på den vita förlängningen på väggenomföringsböjen från insidan.
14. Fyll mellanrummet mellan luftröret och väggöppningen från utsidan och från insidan med murbruk. Låt murbruket härda.
15. Skruva fast den inre manschetten (8) från insidan.
16. Skruva fast den yttre manschetten (6) från utsidan.
17. Fäst ledningshållaren på ytterväggen på ett avstånd av max. 2 m.



18. För ett inställningsområde på mellan 90 mm och 160 mm bör du avlägsna den yttre bygeln.
 - Ledningshållarens inställningsområde för ytterväggen ligger mellan 50 mm och 90 mm. Vid större väggavstånd krävs förlängningsdelar för ledningshållaren på ytterväggen. På så vis når du ett väggavstånd på 300 mm.
19. Skruva ihop ledningshållaren på ytterväggen direkt med underdelen på förlängningsdelen för ledningshållaren på ytterväggen.
20. Montera avgasledningarna, eventuella rengöringsöppningar och böjar samt ändstycket.

6 Montering

- Slutstycket är gjort av rostfritt stål på avgassidan. Därmed tål avgasmynningen även UV-strålning.
- Mynningens avstånd från taket ska vara minst 40 cm, och vid en produkteffekt på över 50 kW minst 100 cm.

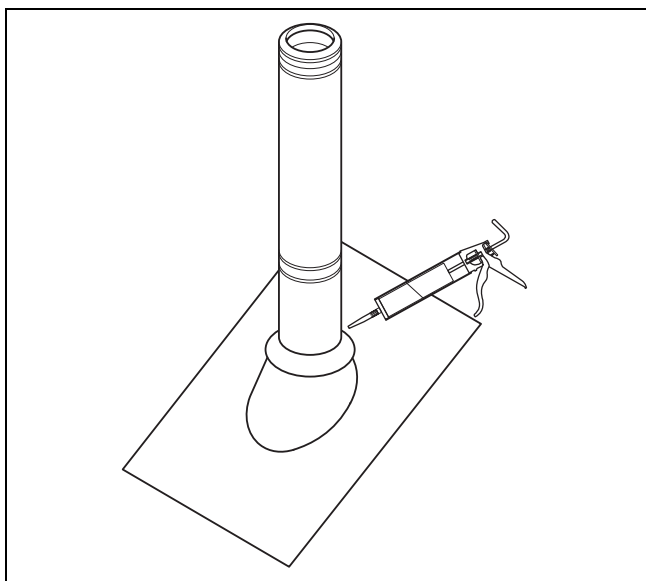
21. Dra åt alla vägginfästningar och luftkopplingar.

6.4.4 Montera regnkrage



Anmärkning

Om en avgasledning går genom en takfot så måste regnkragen monteras på avgasledningen.



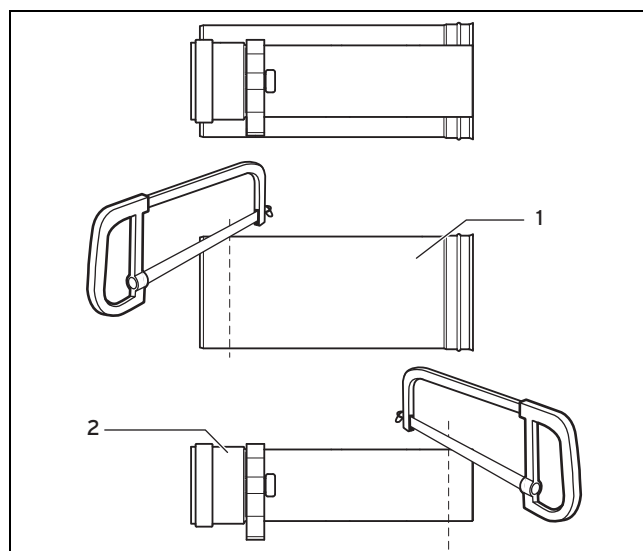
1. Sätt regnkragen på plats.
2. Dra åt klämskruven.
3. Täta skarven mellan regnkragen och avgasledningen med ett UV-beständigt och permanent elastiskt material.

6.4.5 Montera en avkortningsbar förlängningsdel

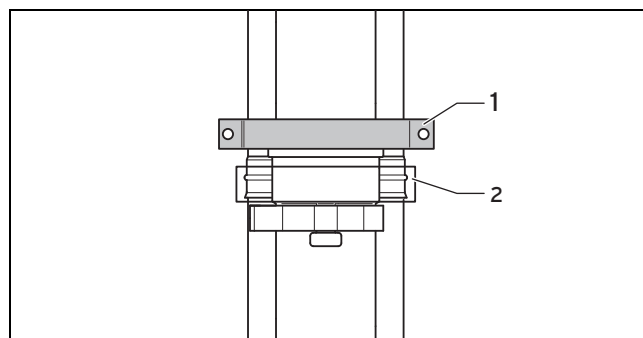


Anmärkning

På den avkortningsbara förlängningsdelen (artikelnummer 0020042755) sitter inte avståndshållaren som centrerar avgaskanalen i ytterröret fast i ytterröret. Ytterröret är inte korrugerat på insticks-sidan, eftersom denna sida kortas av.



1. För avkortning av förlängningsdelen dras först avgaskanalen (1) ut ur ytterröret (2).
2. Korta ner avgas- och innerröret lika mycket.
 - Korta av avgaskanalen och ytterröret på den sida som är vänd bort från muffen. Avståndshållaren ska sitta kvar på avgaskanalen.
3. Skjut tillbaka avgaskanalen in i ytterröret.



1 Ledningshållare yttervägg 2 Klämma



Varning!

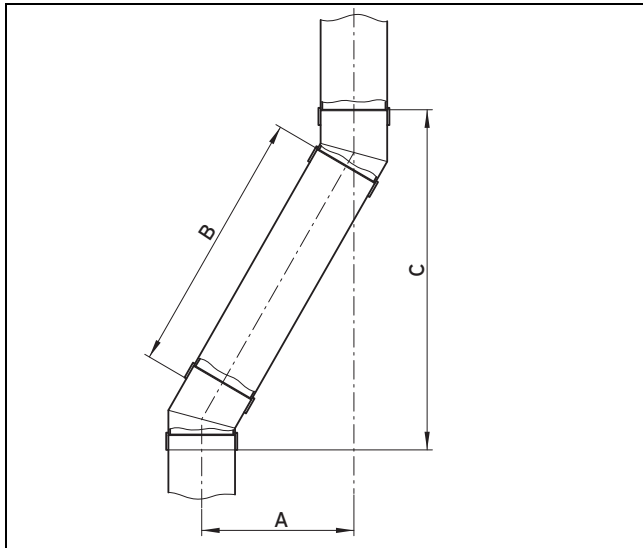
Olycksrisk genom nedfallande delar!

Den förkortningsbara förlängningsdelens yttre rör har ingen söm på undersidan, och klämman kan inte stabilisera rörsystemet.

- Montera ytterligare en ledningshållare på ytterväggen så att systemet inte rycks loss och lossnar vid starka vindar.

4. Montera en extra ledningshållare för ytterväggen direkt ovanför den avkortningsbara förlängningsdelen.

6.4.6 Montera 30°-böj (yttervägg) med förskjutning



A Förskjutning C Höjd
 B Luftrörets längd

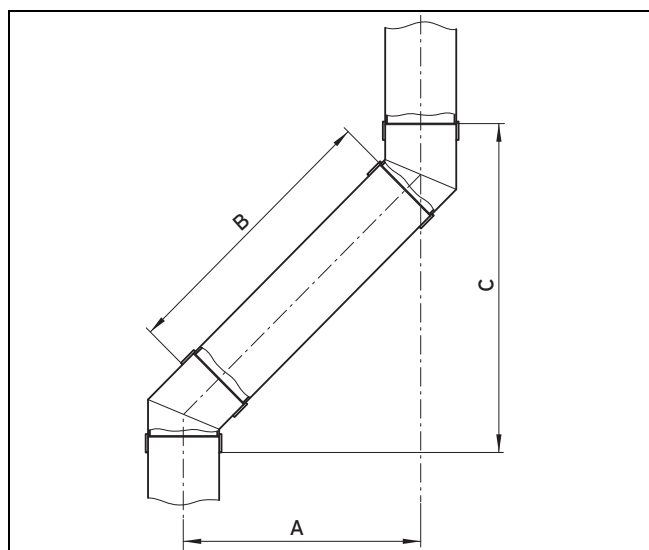
- Exempel: (med förkortningsbar förlängningsdel, artikelnummer 0020042755): mät förskjutningen (A), t.ex. med 300 mm. Tabell över förskjutningsmått (→ Sida 45)
- Med hjälp av detta värde från tabellen kan du bestämma längden på den förkortningsbara förlängningsdelens luftrör (B) = 494 mm samt dess höjd (C) = 656 mm.

Med avkortningsbar förlängningsdel Artikelnummer 0020042755			Med förlängningsdel 0,5 m, artikelnummer 0020042753 och avkortningsbar förlängningsdel Artikelnummer 0020042755				Med förlängningsdel 1,0 m, artikelnummer 0020042754 och avkortningsbar förlängningsdel Artikelnummer 0020042755			
Förskjutning	Luftrörets längd för den avkortningsbara förlängningsdelen	Höjd	Förskjutning	Luft-rörets totala längd	Luftrörets längd för den avkortningsbara förlängningsdelen	Höjd	Förskjutning	Luft-rörets totala längd	Luftrörets längd för den avkortningsbara förlängningsdelen	Höjd
A	B	C	A	B	-	C	A	B	-	C
53	0	228	298	490	0	652	548	990	0	1085
54 - 109	Ej möjlig		299 - 339	Ej möjlig			549 - 589	Ej möjlig		
110	114	327	340	574	114	725	590	1074	114	1158
120	134	344	350	594	134	742	600	1094	134	1175
130	154	361	360	614	154	759	610	1114	154	1192
140	174	378	370	634	174	777	620	1314	174	1210
150	194	396	380	654	194	794	630	1514	194	1227
160	214	413	390	674	214	811	640	1714	214	1244
170	234	430	400	694	234	829	650	1914	234	1262
180	254	448	410	714	254	846	660	1214	254	1279
190	274	465	420	734	274	863	670	1234	274	1296
200	294	482	430	754	294	881	680	1254	294	1314
210	314	500	440	774	314	898	690	1274	314	1331
220	334	517	450	794	334	915	700	1294	334	1348
230	354	534	460	814	354	933	710	1314	354	1366
240	374	552	470	834	374	950	720	1334	374	1383
250	394	569	480	854	394	967	730	1354	394	1400
260	414	586	490	874	414	985	740	1374	414	1418
270	434	604	500	894	434	1002	750	1394	434	1435

6 Montering

Med avkortningsbar förlängningsdel Artikelnummer 0020042755			Med förlängningsdel 0,5 m, artikelnummer 0020042753 och avkortningsbar förlängningsdel Artikelnummer 0020042755				Med förlängningsdel 1,0 m, artikelnummer 0020042754 och avkortningsbar förlängningsdel Artikelnummer 0020042755			
Förskjutning	Luftrörets längd för den avkortningsbara förlängningsdelen	Höjd	Förskjutning	Luft-rörets totala längd	Luftrörets längd för den avkortningsbara förlängningsdelen	Höjd	Förskjutning	Luft-rörets totala längd	Luftrörets längd för den avkortningsbara förlängningsdelen	Höjd
A	B	C	A	B	–	C	A	B	–	C
280	454	621	510	914	454	1019	760	1414	454	1452
290	474	638	520	934	474	1037	770	1434	474	1470
300	494	656	530	954	494	1054	780	1454	494	1487

6.4.7 Montera 45°-böj (yttervägg) med förskjutning



A Förskjutning

C Höjd

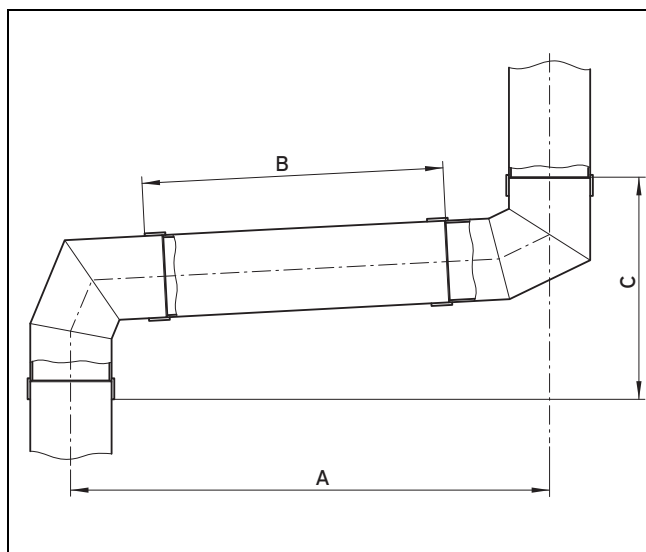
B Luftrörets längd

- Exempel: (med förkortningsbar förlängningsdel, artikelnummer 0020042755): mät förskjutningen (**A**), t.ex. med 430 mm. Tabell över förskjutningsmått (→ Sida 46)
- Med hjälp av detta värde från tabellen kan du bestämma längden på den förkortningsbara förlängningsdelens luftrör (**B**) = 488 mm samt dess höjd (**C**) = 580 mm.

Med avkortningsbar förlängningsdel Artikelnummer 0020042755			Med förlängningsdel 0,5 m, artikelnummer 0020042753 och avkortningsbar förlängningsdel Artikelnummer 0020042755				Med förlängningsdel 1,0 m, artikelnummer 0020042754 och avkortningsbar förlängningsdel Artikelnummer 0020042755			
Förskjutning	Luftrörets längd för den avkortningsbara förlängningsdelen	Höjd	Förskjutning	Luft-rörets totala längd	Luftrörets längd för den avkortningsbara förlängningsdelen	Höjd	Förskjutning	Luft-rörets totala längd	Luftrörets längd för den avkortningsbara förlängningsdelen	Höjd
A	B	C	A	B	–	C	A	B	–	C
106	0	256	431	490	0	581	785	990	0	935
106 - 169	Ej möjlig		432 - 499	Ej möjlig			786 - 849	Ej möjlig		
170	120	320	500	587	127	650	850	1082	122	1000
180	135	330	510	601	141	660	860	1096	136	1010
190	149	340	520	615	155	670	870	1110	150	1020
200	163	350	530	630	170	680	880	1124	164	1030
210	177	360	540	644	184	690	890	1139	179	1040

Med avkortningsbar förlängningsdel Artikelnummer 0020042755			Med förlängningsdel 0,5 m, artikelnummer 0020042753 och avkortningsbar förlängningsdel Artikelnummer 0020042755				Med förlängningsdel 1,0 m, artikelnummer 0020042754 och avkortningsbar förlängningsdel Artikelnummer 0020042755			
Förskjutning	Luftrörets längd för den avkortningsbara förlängningsdelen	Höjd	Förskjutning	Luft-rörets totala längd	Luftrörets längd för den avkortningsbara förlängningsdelen	Höjd	Förskjutning	Luft-rörets totala längd	Luftrörets längd för den avkortningsbara förlängningsdelen	Höjd
A	B	C	A	B	–	C	A	B	–	C
220	191	370	550	658	198	700	900	1153	193	1050
230	205	380	560	672	212	710	910	1167	207	1060
240	219	390	570	686	226	720	920	1181	221	1070
250	234	400	580	700	240	730	930	1195	235	1080
260	248	410	590	714	254	740	940	1209	249	1090
270	262	420	600	729	269	750	950	1223	263	1100
280	276	430	610	743	283	760	960	1238	278	1110
290	290	440	620	757	297	770	970	1252	292	1120
300	304	450	630	771	311	780	980	1266	306	1130
310	318	460	640	785	325	790	990	1280	320	1140
320	333	470	650	799	339	800	1000	1294	334	1150
330	347	480	660	813	353	810	1010	1308	348	1160
340	361	490	670	828	368	820	1020	1322	362	1170
350	375	500	680	842	382	830	1030	1337	377	1180
360	389	510	690	856	394	840	1040	1351	391	1190
370	403	520	700	870	410	850	1050	1365	405	1200
380	417	530	710	884	424	860	1060	1379	419	1210
390	432	540	720	898	438	870	1070	1393	433	1220
400	446	550	730	912	452	880	1080	1407	447	1230
410	460	560	740	926	466	890	1090	1421	461	1240
420	474	570	750	941	481	900	1100	1436	476	1250
430	488	580	760	955	495	910	1110	1450	490	1260

6.4.8 Montera 87°-böj (yttervägg) med förskjutning



A Förskjutning
B Luftrörets längd

C Höjd

- Exempel: (med förkortningsbar förlängningsdel, artikelnummer 0020042755): mät förskjutningen (A), t.ex. med 760 mm.

6 Montering

Tabell över förskjutningsmått (→ Sida 48)

2. Med hjälp av detta värde från tabellen kan du bestämma längden på den förkortningsbara förlängningsdelens luftrör (**B**) = 486 mm samt dess höjd (**C**) = 345 mm.

Med avkortningsbar förlängningsdel Artikelnummer 0020042755			Med förlängningsdel 0,5 m, artikelnummer 0020042753 och avkortningsbar förlängningsdel Artikelnummer 0020042755				Med förlängningsdel 1,0 m, artikelnummer 0020042754 och avkortningsbar förlängningsdel Artikelnummer 0020042755			
Förskjutning	Luftrörets längd för den avkortningsbara förlängningsdelen	Höjd	Förskjutning	Luft-rörets totala längd	Luftrörets längd för den avkortningsbara förlängningsdelen	Höjd	Förskjutning	Luft-rörets totala längd	Luftrörets längd för den avkortningsbara förlängningsdelen	Höjd
A	B	C	A	B	-	C	A	B	-	C
275	0	319	764	490	0	345	1263	990	0	371
276 - 399	Ej möjlig		765 - 859	Ej möjlig			1264 - 1359	Ej möjlig		
400	126	326	860	586	126	350	1360	1087	127	376
410	136	326	870	596	136	351	1370	1097	137	377
420	146	327	880	606	146	351	1380	1107	147	377
430	156	328	890	616	156	352	1390	1117	157	378
440	166	328	900	626	166	352	1400	1127	167	378
450	176	329	910	636	176	353	1410	1137	177	379
460	186	329	920	646	186	353	1420	1147	187	379
470	196	330	930	656	196	354	1430	1157	197	380
480	206	330	940	666	206	354	1440	1167	207	380
490	216	331	950	676	216	355	1450	1177	217	381
500	226	331	960	686	226	355	1460	1187	227	382
510	236	332	970	696	236	356	1470	1197	237	382
520	246	332	980	706	246	356	1480	1207	247	383
530	256	333	990	716	256	357	1490	1217	257	383
540	266	333	1000	726	266	357	1500	1227	267	384
550	276	334	1010	736	276	358	1510	1237	277	384
560	286	334	1020	746	286	358	1520	1247	287	385
570	296	335	1030	756	296	359	1530	1257	297	385
580	306	335	1040	766	306	360	1540	1267	307	386
590	316	336	1050	776	316	360	1550	1277	317	386
600	326	336	1060	786	326	361	1560	1287	327	387
610	336	337	1070	796	336	361	1570	1297	337	387
620	346	337	1080	806	346	362	1580	1307	347	388
630	356	338	1090	816	356	362	1590	1317	357	388
640	366	339	1100	827	367	363	1600	1327	367	389
650	376	339	1110	837	377	363	1610	1337	377	389
660	386	340	1120	847	387	364	1620	1347	387	390
670	396	340	1130	857	397	364	1630	1357	397	390
680	406	341	1140	867	407	365	1640	1367	407	391
690	416	341	1150	877	417	365	1650	1377	417	391
700	426	342	1160	887	427	366	1660	1387	427	392
710	436	342	1170	897	437	366	1670	1397	437	393
720	446	343	1180	907	447	367	1680	1407	447	393
730	456	343	1190	917	457	367	1690	1417	457	394
740	466	344	1200	927	467	368	1700	1427	467	395
750	476	344	1210	937	477	368	1710	1437	477	395

Med avkortningsbar förlängningsdel Artikelnummer 0020042755			Med förlängningsdel 0,5 m, artikelnummer 0020042753 och avkortningsbar förlängningsdel Artikelnummer 0020042755				Med förlängningsdel 1,0 m, artikelnummer 0020042754 och avkortningsbar förlängningsdel Artikelnummer 0020042755			
Förskjutning	Luftrörets längd för den avkortningsbara förlängningsdelen	Höjd	Förskjutning	Luft-rörets totala längd	Luftrörets längd för den avkortningsbara förlängningsdelen	Höjd	Förskjutning	Luft-rörets totala längd	Luftrörets längd för den avkortningsbara förlängningsdelen	Höjd
A	B	C	A	B	–	C	A	B	–	C
760	486	345	1220	947	487	369	1720	1447	487	395

6 Montering

6.5 Montera lodrät takgenomföring

6.5.1 Monteringsinformation



Fara!

Förgiftningsrisk finns vid läckande avgaser. Risk för materiella skador finns om takgenomföringen går av!

Nedkanande snö- och ismassor på lutande tak kan komma att slå av en lodrät takgenomföring på takets yta.

- ▶ I områden med omfattande snöfall och/eller isbildning bör du montera den lodräta takgenomföringen nära taknocken eller montera ett snöskyddsgaller över takgenomföringen.

De lodräta takgenomföringarna kan kortas av under taket. De måste dock ha tillräcklig längd för att kunna fästas på ett säkert sätt med fästbyglarna.

- ▶ Korta ner avgaskanalen och luftröret till samma längd.

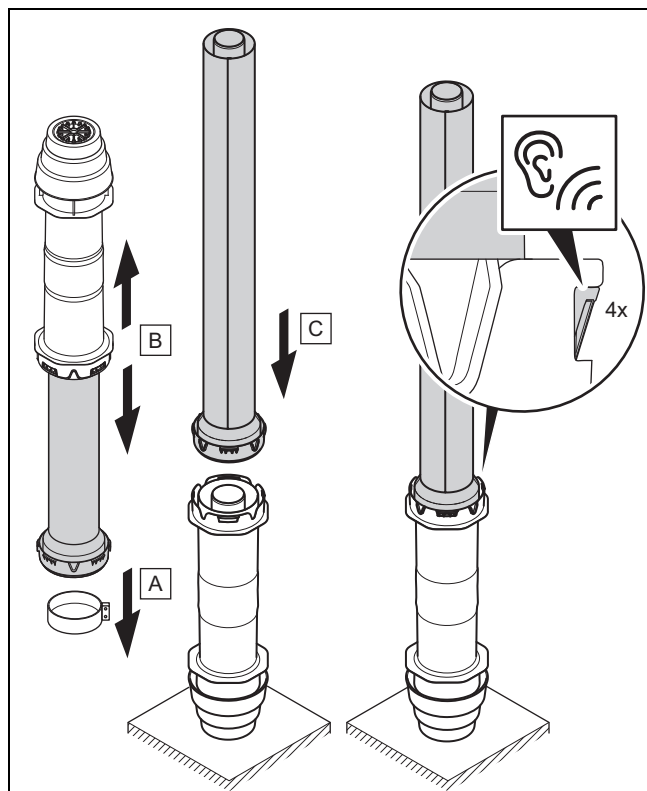
6.5.2 Montera lodrät takgenomföring ø 60/100 mm

6.5.2.1 Montera ihop den lodräta takgenomföringen



Anmärkning

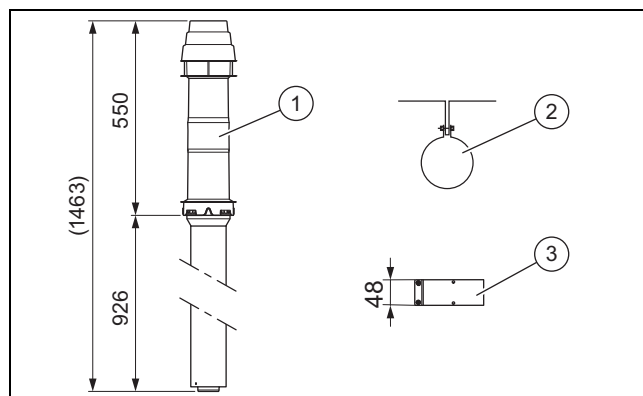
Vid leveransen är den lodräta takgenomföringens nedre för inskjutet i det övre röret.



- ▶ Montera ihop den lodräta takgenomföringen.

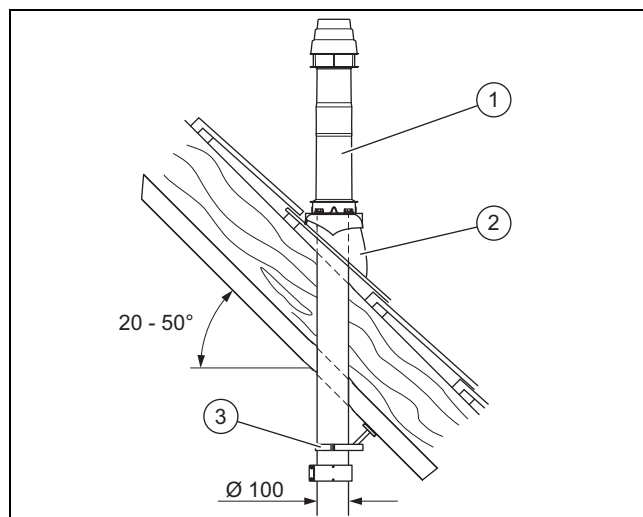
- Kontrollera att den nedre delen hakar i hörbart i den övre delen.

6.5.2.2 Leveransomfattning artikelnummer 0020220656 (svart)/0020220657 (röd)



- | | | | |
|---|-----------------------|---|-----------------|
| 1 | Lodrät takgenomföring | 3 | 48 mm spännband |
| 2 | Fästbygel | | |

6.5.2.3 Montera takgenomföring för sluttande tak



1. Välj en installationsplats för takgenomföringen där avståndet bakom produkten är tillräckligt för att produkten ska kunna anslutas till värmearläggningen.
2. Använd takpannan (2).
3. Stick in takgenomföringen (1) uppifrån genom takpannan tills den sitter fast.
4. Rikta in takgenomföringen lodrätt.
5. Fäst takgenomföringen i taket med hjälp av fästbygel (3).
6. Anslut takgenomföringen till produkten via förlängningsdelar, böjar och vid behov en skarvanordning. Vid montering utan brytare så sätts 40 mm-klämman alltid direkt på produkten.
7. **Alternativ 1 / 2**

Gäller vid: Takgenomföring med förlängningsdel

- ▶ Montera förlängningsdelarna. (→ Sida 60)
- ▶ Montera 45°-böjarna. (→ Sida 62)
- ▶ Montera 87°-böjarna. (→ Sida 63)
- ▶ Montera skarvanordning. (→ Sida 59)

- Förbind alla delningsställen med spännband. (→ Sida 68)

7. Alternativ 2 / 2

Gäller vid: Takgenomföring utan förlängningsdel

- Montera skarvanordning. (→ Sida 59)

6.5.2.4 Montera takgenomföring för plant tak

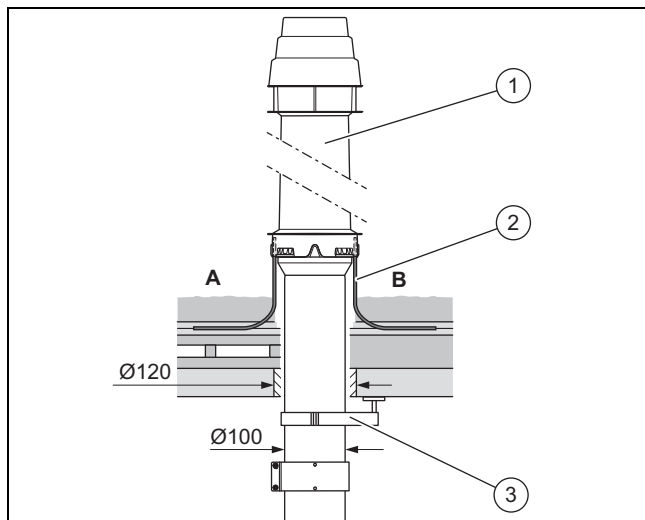


Se upp!

Risk för skador på byggnadens struktur!

Vid felaktig montering kan vatten komma att tränga in i byggnaden och orsaka materiella skador.

- Följ alla anvisningar och direktiv gällande planering och byggnad av tak med tätningar.



A Kalltak B Varmtak

1. Bestäm installationsplatsen för takgenomföringen.
2. Använd manschetten för plana tak (2).
3. Limma fast manschetten tätt.
4. Stick in takgenomföringen (1) uppifrån genom manschetten tills den sitter fast.
5. Rikta in takgenomföringen lodrätt.
6. Fäst takgenomföringen i taket med hjälp av fästbygeln (3).
7. Anslut takgenomföringen till produkten via förlängningsdelar, böjar och vid behov en skarvanordning. Vid montering utan brytare så sätts 40 mm-klämman alltid direkt på produkten.

8. Alternativ 1 / 2

Gäller vid: Takgenomföring med förlängningsdel

- Montera förlängningsdelarna. (→ Sida 60)
- Montera 45°-böjarna. (→ Sida 62)
- Montera 87°-böjarna. (→ Sida 63)
- Montera skarvanordning. (→ Sida 59)
- Förbind alla delningsställen med spännband. (→ Sida 68)

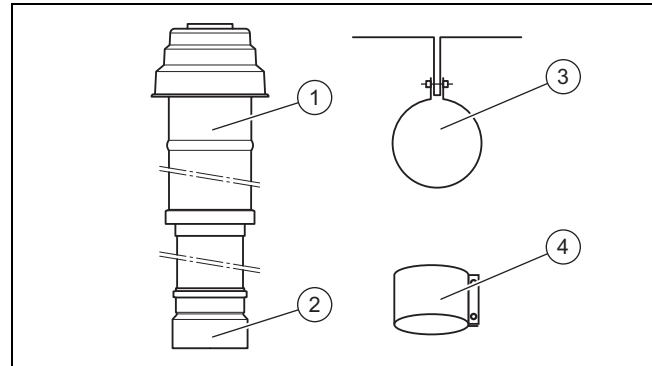
8. Alternativ 2 / 2

Gäller vid: Takgenomföring utan förlängningsdel

- Montera skarvanordning. (→ Sida 59)

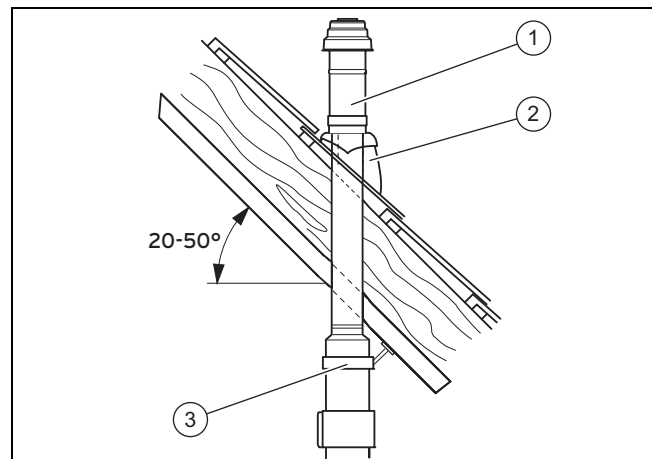
6.5.3 Montera lodrät takgenomföring ø 80/125 mm

6.5.3.1 Leveransomfattning artikelnummer 303200 (svart)/303201 (röd)



- | | | | |
|---|---------------------------------|---|-----------------|
| 1 | Lodrät takgenomföring | 3 | Fästbygel |
| 2 | Adapter (luft) för
Ø 110/125 | 4 | 70 mm spännband |

6.5.3.2 Montera takgenomföring för sluttande tak



1. Välj en installationsplats för takgenomföringen där avståndet bakom produkten är tillräckligt för att produkten ska kunna anslutas till värmeanläggningen.
2. Använd takpannan (2).
3. Stick in takgenomföringen (1) uppifrån genom takpannan tills den sitter fast.
4. Rikta in takgenomföringen lodrätt.
5. Fäst takgenomföringen i taket med hjälp av fästbygeln (3).
6. Anslut takgenomföringen till produkten via förlängningsdelar, böjar och vid behov en skarvanordning

7. Alternativ 1 / 2

Gäller vid: Takgenomföring med förlängningsdel

- Montera förlängningsdelarna. (→ Sida 60)
- Montera 45°-böjarna. (→ Sida 64)
- Montera 87°-böjarna. (→ Sida 66)
- Montera skarvanordning. (→ Sida 59)

6 Montering

- ▶ Förbind alla delningsställen med spännband. (→ Sida 68)

7. Alternativ 2 / 2

Gäller vid: Takgenomföring utan förlängningsdel

- ▶ Montera skarvanordning. (→ Sida 59)

6.5.3.3 Montera takgenomföring för plant tak

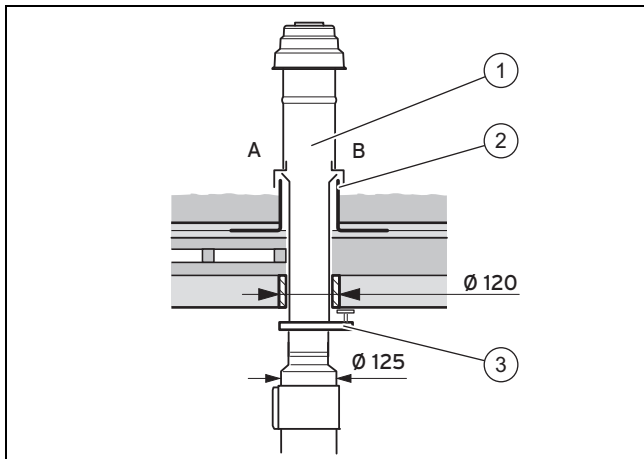


Se upp!

Risk för skador på byggnadens struktur!

Vid felaktig montering kan vatten komma att tränga in i byggnaden och orsaka materiella skador.

- ▶ Följ alla anvisningar och direktiv gällande planering och byggnad av tak med tätningar.



A Kalltak

B Varmtak

1. Bestäm installationsplatsen för takgenomföringen.
2. Använd manschetten för plana tak (2).
3. Limma fast manschetten tätt.
4. Stick in takgenomföringen (1) uppifrån genom manschetten tills den sitter fast.
5. Rikta in takgenomföringen lodrätt.
6. Fäst takgenomföringen i taket med hjälp av fästbygeln (3).
7. Anslut takgenomföringen till produkten via förlängningsdelar, böjar och vid behov en skarvanordning

8. Alternativ 1 / 2

Gäller vid: Takgenomföring med förlängningsdel

- ▶ Montera förlängningsdelarna. (→ Sida 60)
- ▶ Montera 45°-böjarna. (→ Sida 64)
- ▶ Montera 87°-böjarna. (→ Sida 66)
- ▶ Montera skarvanordning. (→ Sida 59)
- ▶ Förbind alla delningsställen med spännband. (→ Sida 68)

8. Alternativ 2 / 2

Gäller vid: Takgenomföring utan förlängningsdel

- ▶ Montera skarvanordning. (→ Sida 59)

6.6 Vågrät vägg-/takgenomföring

6.6.1 Förbereda monteringen



Fara!

Förgiftningsrisk genom läckande avgaser!

Om avgasterminalen installeras olämpligt kan avgaser komma att läcka in i byggnaden.

- ▶ Följ alla de anvisningar som finns om avstånd till fönster eller ventilationsöppningar.



Fara!

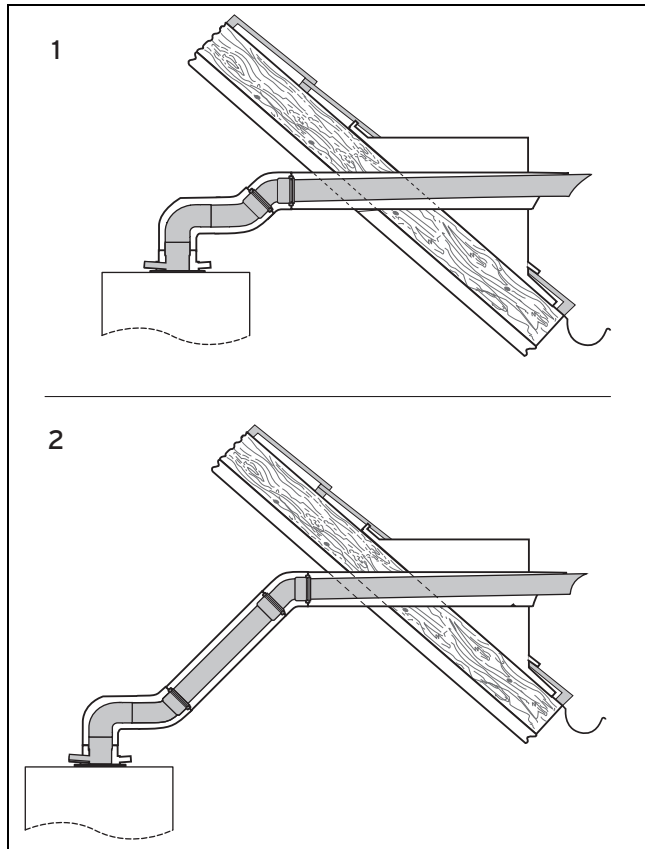
Förgiftningsrisk genom läckande avgaser!

Kondensvatten som blir stående i avgasledningen kan skada tätningarna.

- ▶ Placera det vågräta avgaskanalen med en lutning på 3° mot produkten, 3° motsvarar en lutning på cirka 50 mm per meter rörlängd.
- ▶ Observera att avgasterminalen skall vara centrerad hålet i väggen.

- ▶ Bestäm installationsplats för avgasterminalen.
- ▶ Vid montering nära en ljuskälla bör du tala om för användaren att mynningen måste rengöras regelbundet. Annars kan mynningen bli nedsmutsad genom alltför stor tillströmning av insekter.

Monteringsexempel Vågrät takgenomföring

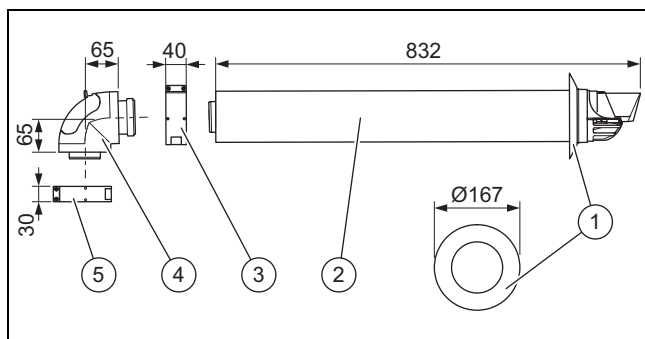


1 Direkt installation 2 Distanserad installation

– Takkupans minimimått: Höjd x bredd: 300 mm x 300 mm

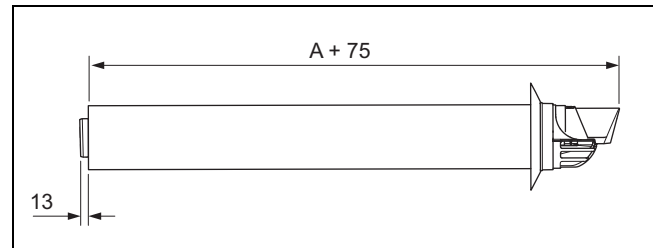
6.6.2 Montera vågrät vägg-/takgenomföring ø 60/100 mm, artikelnummer 0020219516

6.6.2.1 Leveransomfattning



- | | |
|--------------------------|------------------|
| 1 Väggrage Ø 100 (2 x) | 4 Inspektionsböj |
| 2 Vågrät vägggenomföring | 5 30-mm-klämma |
| 3 40-mm-klämma | |

6.6.2.2 Kapa avgasterminalen



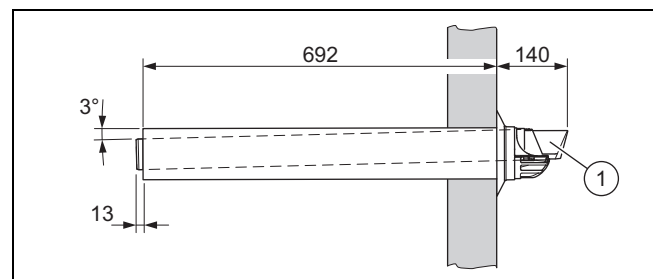
- ▶ Korta ner avgaskanalen och lufröret i ihopmonterat tillstånd till samma längd.



Anmärkning

När du monterar isär avgaskanalen och lufröret skadas spärrarna i ändstycket.

6.6.2.3 Montera vägggenomföring



1. Borra ett hål.
 - Diameter: 125 mm



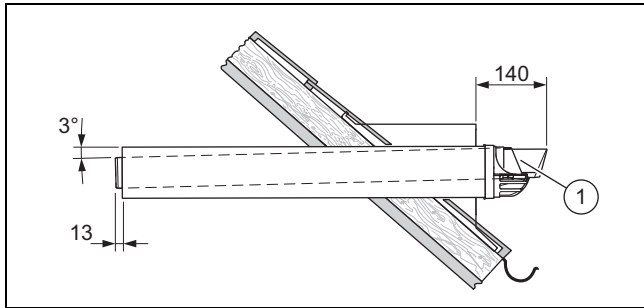
Anmärkning

Om vägggenomföringen är tillgänglig från utsidan av byggnaden så kan hålet borras med en diameter på 110 mm och vägggenomföringen kan monteras med väggragen utifrån.

2. Skjut avgasterminalen (1) med den flexibla yttre murkragen genom väggen.
3. Dra tillbaka avgasterminalen tills den yttre murkragen sluter tätt mot ytterväggen.
4. Skjut väggragen på väggens insida på vägg-/takgenomföringen.
5. Anslut vägg-/takgenomföringen till produkten via förlängningsdelar, böjar och vid behov en säkerhetsbrytare, se Ansluta produkten.
6. Sätt fast avgasterminalen med murbruk och låt murbruket härda.
7. Montera manschetten på väggens insida.

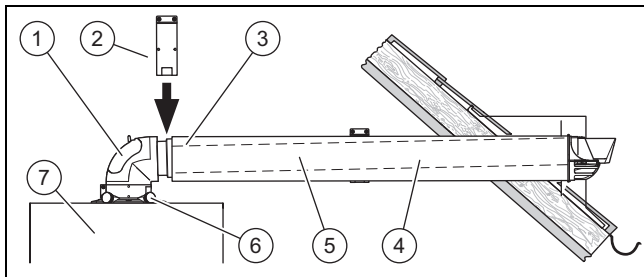
6 Montering

6.6.2.4 Montera takgenomföring



- ▶ Sätt in avgasterminalen(1) utan yttre murkrage i takkupan.

6.6.2.5 Ansluta produkten



1. Installera produkten (7), se produktens installationsanvisning.
2. Anslut 87°-böjen (1) till avgasterminalens anslutningsstycke (6).
3. Skjut på skarvanordningen (3) med muffen så långt det går på vägg-/takgenomföringen (4) eller förlängningen (5).
4. Montera ev. förlängningar.
5. Koppla samman brytaren med 87°-böjen.
6. Montera spännbandet (2) i skarvanordningen.

7. Alternativ 1 / 2

Gäller vid: Vägg-/takgenomföring utan förlängning

- ▶ Montera skarvanordning. (→ Sida 59)

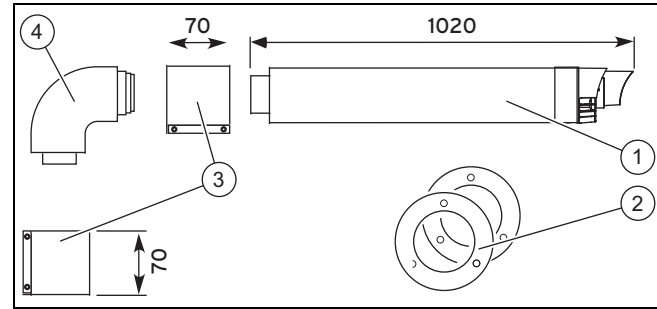
7. Alternativ 2 / 2

Gäller vid: Vägg-/takgenomföring med förlängning

- ▶ Montera förlängningsdelarna. (→ Sida 60)
- ▶ Montera 45°-böjarna. (→ Sida 62)
- ▶ Montera 87°-böjarna. (→ Sida 63)
- ▶ Montera skarvanordning. (→ Sida 59)
- ▶ Förbind alla delningsställen med spännband. (→ Sida 68)

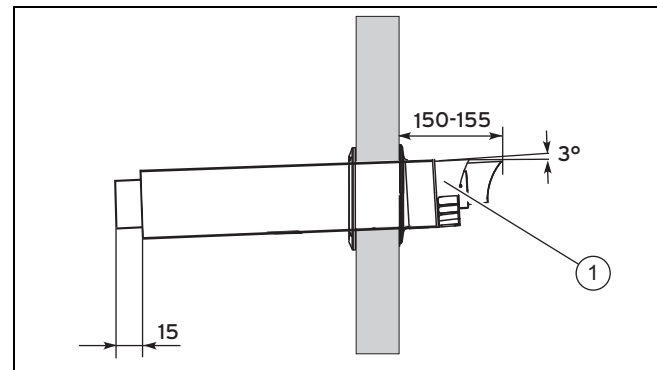
6.6.3 Montera vågrät vägg-/takgenomföring ø 80/125 mm, artikelnummer 303209

6.6.3.1 Leveransomfattning



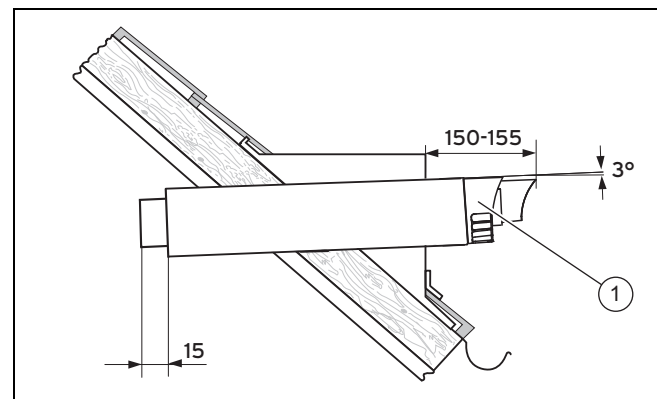
- | | | | |
|---|-----------------------------|---|--------------------|
| 1 | Vågrät vägg-/takgenomföring | 3 | 70 mm-klämma (2 x) |
| 2 | Manschett Ø 125 (2 x) | 4 | 87°-böj |

6.6.3.2 Montera väggenomföring



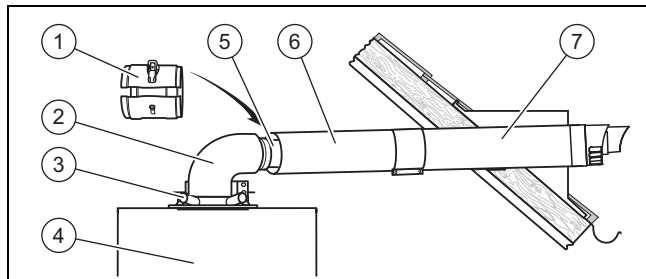
1. Borra ett hål.
 - Diameter: 130 mm
2. Sätt i avgasterminalen (1) i väggöppningen.
3. Sätt fast avgasterminalen med murbruk och låt murbruket härda.
4. Montera manschetten på väggens insida och utsida.

6.6.3.3 Montera takgenomföring



- ▶ Sätt in avgasterminalen(1) utan yttre murkrage i takkupan.

6.6.3.4 Ansluta produkten



1. Installera produkten (4), se produktens installationsanvisning.
2. Byt vid behov ut anslutningsstycket för avgastterminalen (3). Se produktens installationsanvisning.
3. Anslut inspektionsböjen (2) till kopplingsstycket för avgastterminalen (3).
4. Skjut på skarvanordningen (5) med muffen så långt det går på vägg-/takgenomföringen (7) eller förlängningen (6).
5. Montera ev. förlängningar.
6. Koppla ihop skarvanordningen med böjen.
7. Montera spännbandet (1) i skarvanordningen.
8. **Alternativ 1 / 2**

Gäller vid: Vagg-/takgenomföring utan förlängning

- ▶ Montera skarvanordning. (→ Sida 59)

8. Alternativ 2 / 2

Gäller vid: Vagg-/takgenomföring med förlängning

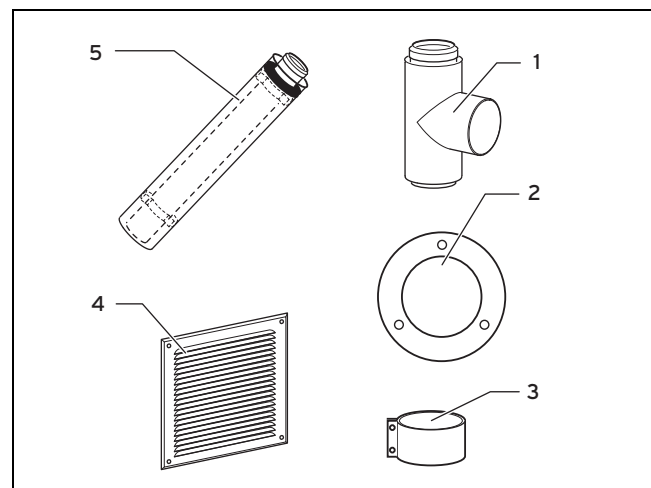
- ▶ Montera förlängningsdelarna. (→ Sida 60)
- ▶ Montera 45°-böjarna. (→ Sida 64)
- ▶ Montera 87°-böjarna. (→ Sida 66)
- ▶ Montera skarvanordning. (→ Sida 59)
- ▶ Förbind alla delningsställen med spännband. (→ Sida 68)

6.7 Montera förbränningslufttillförsel

6.7.1 Montera lufttillförseln genom ytterväggen

Montera sedan luftintagsstycket. Montera därefter lufttillförselenheten genom ytterväggen.

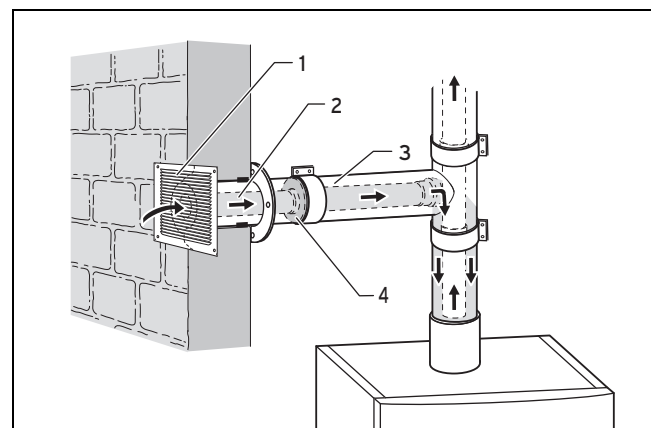
6.7.2 Leveransomfattning artikelnummer 0020021006



- | | | | |
|---|-------------------------------|---|--------------------|
| 1 | Tilluftanslutningens t-stycke | 3 | 70 mm-Klämma (2 x) |
| 2 | Manschett | 4 | Tilluftsgaller |
| | | 5 | Luftintagsstycke |

6.7.3 Funktionssätt, förbränningslufttillförsel genom ytterväggen

När det befintliga schaktet pga. avlagringar inte är lämpligt att använda för tillförsel av förbränningsluft kan förbränningsluften separeras från avgasledningen och tas in genom ytterväggen.

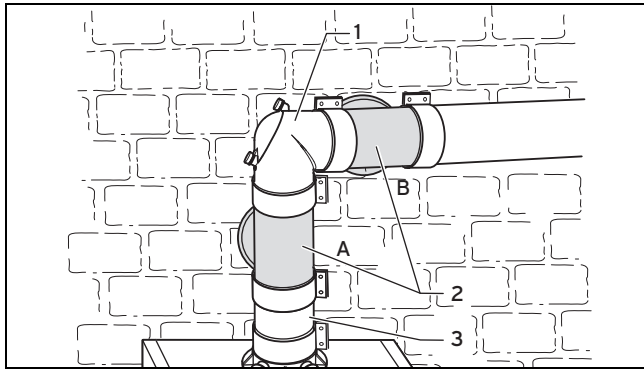


Tilluften strömmar genom tilluftsgallret (1) och förs genom det inre röret (2) i det koncentriska rörsystemet. Ringspalten (3) spärras för luftgenomströmning med hjälp av en tätning (4). Det stående luftskiktet i ringspalten fungerar som värmeisolering och ser till att det inte bildas kondens på det yttre rörets yta vid kalla temperaturer.

Utför avgasledningen i schaktet och anslutningen genom schaktväggen på det sätt som krävs för att den rumsluftsberoende driften ska fungera. Var noga med att observera de angivna maximala rörlängderna.

6 Montering

6.7.4 Anslutningsmöjligheter



- | | |
|-------------------------------|---------------------|
| 1 Första böjen | 3 Produktanslutning |
| 2 T-stycke för luftanslutning | |

Det finns två sätt att montera luftanslutningens T-stycke:

- A: direkt på produktanslutningen eller
- B: Efter den första böjen.

6.7.5 Montera luftintagsstycke

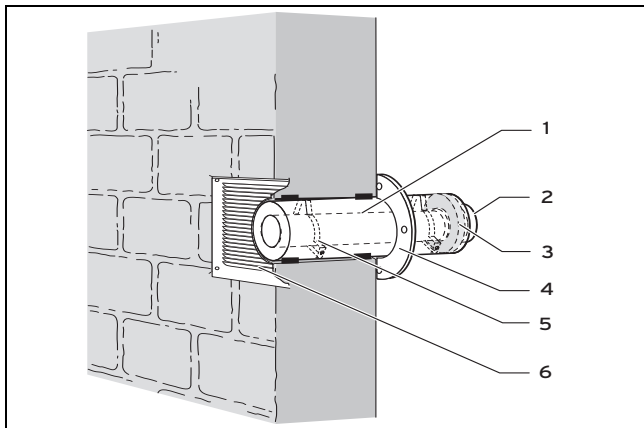


Se upp!

Risk för att produkten skadas!

Inträngande regnvatten kan skada produkten. Regnvatten kan orsaka korrosion på produkten.

- För att förhindra att regnvatten tränger in i produkten bör du placera luftintagsstycket med 2° lutning utåt. 2° motsvarar en lutning på ca 30 mm per meter rörlängd.



- | | |
|--------------------|-------------------|
| 1 Luftintagsstycke | 4 Fläns |
| 2 Avgasmuff | 5 Avståndshållare |
| 3 Tätning | 6 Tilluftsgaller |



Se upp!

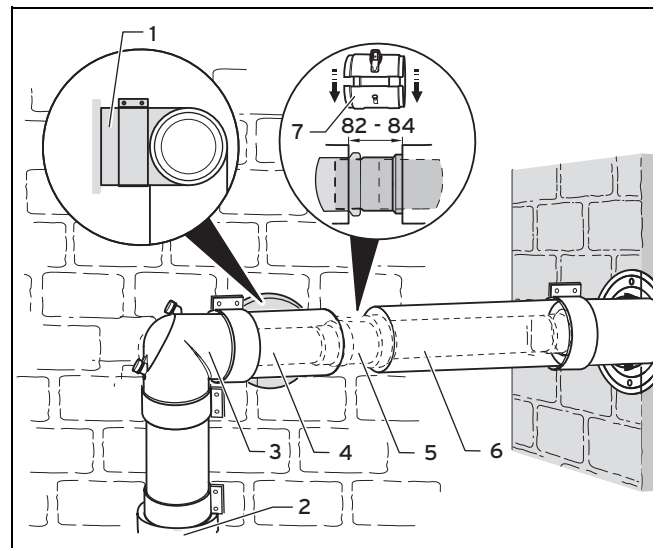
Risk för att produkten skadas pga. olämplig förbränning

Höga tryckskillnader mellan inlufts- och avgasöppningarna kan ha en olämplig inverkan på förbränningen.

- Montera förbränningsluftsintaget och avgassystemets mynning på samma sida av huset.

1. Välj en lämplig plats för luftintagsstycket (1) i ytterväggen.
2. Borra ett hål på denna plats i ytterväggen.
 - Diameter: 130 mm
3. Sätt i luftintagsstycket på ett sådant sätt att avgasmuffen (2) pekar inåt och det koncentriska röret passar in perfekt mot ytterväggen.
4. Stäng utrymmet mellan väggen och luftintagsstycket, t.ex. med murbruk.
5. Plugga fast inluftsgallret (6) på ytterväggen så att lamellerna pekar snett nedåt och inget vatten kan komma in.
6. Montera fast manschetten (4).
7. Om du har förkortat luftintagsstycket kan du sätta i tätningen (3) och den andra avståndshållaren (5) i mellanrummet igen.

6.7.6 Montera lufttillförseln genom ytterväggen



- | | |
|---------------------------------------|----------------------------------|
| 1 Luftintagsstycke | 4 Tilluftsanslutningens t-stycke |
| 2 Anslutningsstycke för avgasterminal | 5 Skarvanordning |
| 3 Inspektionsböj | 6 Förlängning |
| | 7 Luftklämma |

1. Anslut inspektionsböjen (3) till kopplingsstycket för avgasterminalen .
2. Anslut tilluftsanslutningens t-stycke (4) till inspektionsböjen.



Anmärkning

Tilluftsanslutningens T-stycke kan även placeras mellan anslutningsstycket för avgasterminalen (2) och inspektionsböjen.

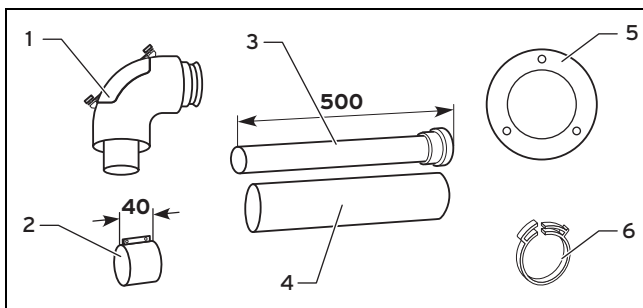
3. Sätt på skarvanordningen (5) med muffen på förlängningsdelen tills det tar stopp.
4. Koppla samman förlängningsdelen (6) med avgasledningen.

5. Koppla ihop skarvanordningen med tilluftsanslutningens T-stycke. Detta kommer sedan att fungera som brytarställe.
6. Montera brytarens luftklämma (7).
7. Placera förlängningsdelarna och rören fram till tilluftsanslutningens t-stycke. Börja med luftintagsstycket (1).
8. Förbind alla delningsställen med spännband. (→ Sida 68)

6.8 Montera koncentrisk anslutning till luft-/avgassystemet för undertryck

6.8.1 Leveransomfattning artikelnummer 303923

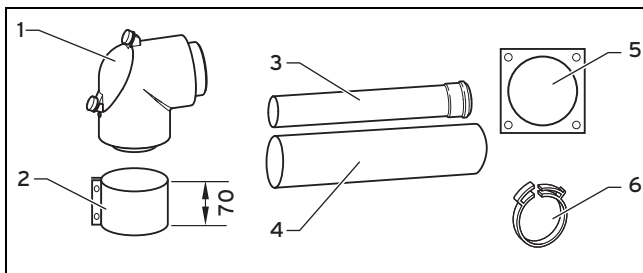
Giltighet: Luft-avgassystem \varnothing 60/100 mm



- | | | | |
|---|-----------------------|---|-----------|
| 1 | Inspektionsböj | 4 | Luftrör |
| 2 | 40 mm spännband (2 x) | 5 | Manschett |
| 3 | Avgaskanal | 6 | Låsklämma |

6.8.2 Leveransomfattning artikelnummer 303208

Giltighet: Luft/avgassystem \varnothing 80/125 mm



- | | | | |
|---|-----------------------|---|-----------|
| 1 | Inspektionsböj | 4 | Luftrör |
| 2 | 70-mm-spännband (2 x) | 5 | Manschett |
| 3 | Avgaskanal | 6 | Låsklämma |

6.8.3 Montera anslutning till luft-/avgassystem



Se upp!

Risk för att produkten skadas!

I avgassystemets lodräta del får övertryck inte förekomma, annars kan det leda till att brännaren pulserar och produkten skadas. Produkten är inte avsedd för och heller inte testad för detta driftsätt.

- Utför en funktionskontroll för den lodräta avgasledningen enligt EN-13384 och med hjälp av uppgifterna för avgastemperatur

och avgasmassflöde från produktens installationsanvisning.

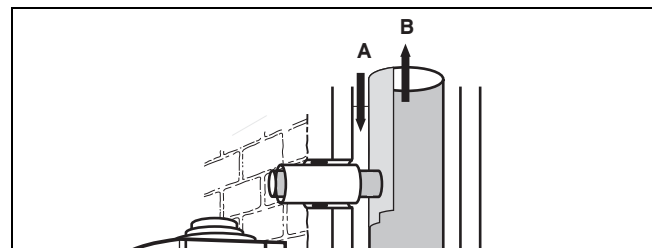


Se upp!

Risk för skador på byggnadens struktur!

Schaktväggens statiska och brandskyddstekniska funktion kan påverkas när delar fästs i den.

- Montera inte fästelement med skruvar, plugg eller liknande direkt på avgasterminalens schaktvägg.
- Montera fästelement på ett murat lager eller vid sidan av väggen.
- Beakta anvisningarna från tillverkaren av luft-/avgassystemet.



A Luft B Avgas

- Skapa en anslutning för rumsluftsberoende drift på luft-/avgassystemet.
 - Information om produktens anslutningshöjd (inklusive anslutningsstycke för avgasterminal och inspektionsböj) hittar du i produktens installationsanvisning.

6.8.4 Montera anslutning till luft-/avgassystem i keramik



Anmärkning

Luft-/avgassystem av keramik är oftast utrustade med gummimuffar och har ett röranslag på anslutningen på luftsidan.

1. Ta bort muffen från avgaskanalen så att avgaskanalen kan skjutas in i tätningen.
2. Vid förkortning av luftröret bör du inte kapa den ände där avståndshållaren sitter.
3. Kläm fast den medföljande låsklämman runt avgaskanalen på så sätt att låsklämman stödjer avgaskanalen på luftrörets avståndshållare efter att det har satts in i luft-/avgassystemets avgasmuff. På så vis förhindrar du att det skjuts in i avgasschaktet.

6.8.5 Montera anslutning till luft-/avgassystem i metall



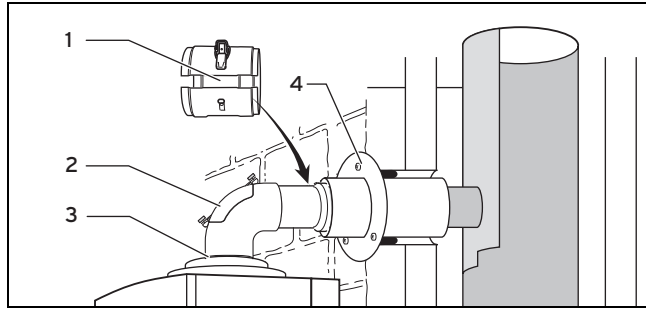
Anmärkning

Luft-/avgassystem av metall har cylindriska kopplingar på avgassidan.

6 Montering

1. Sätt dit det koncentriska avgaskanalen med muff.
2. Se till att avgaskanalen är fäst vid avståndshållaren i luftröret vid denna montering. Då behöver du inte använda rörlämma.
3. Om du har ett avgassystem av metall utan muff bör du fästa luftröret med murbruk och försegla schaktet.

6.8.6 Anslutning av produkten till luft-/avgassystemet

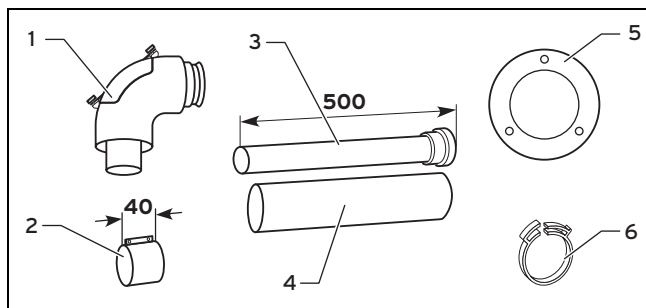


1. Skjut på manschetten (4) på luftröret.
2. Installera produkten.
3. Anslut inspektionsböjen (2) till kopplingsstycket för luft-/avgaskanalerna (3).
4. Om produkten **installeras direkt på väggen**: anslut inspektionsböjen till avgasledningen. Det går inte att använda en skarvanordning.
5. Om produkten inte installeras **direkt på väggen**: sätt dit skarvanordningen med muffen tills det tar stopp mot förlängningsdelen.
6. Koppla samman förlängningen med avgasledningen.
7. Anslut alla skarvar med luftrörsklämmor(1).

6.9 Montera anslutning till en avgasledning för undertryck (rumsluftsberoende drift)

6.9.1 Leveransomfattning artikelnummer 303923

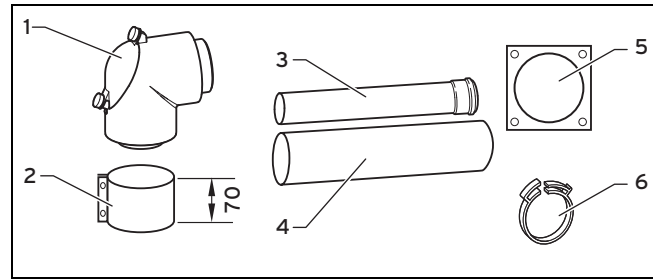
Giltighet: Luft-avgassystem \varnothing 60/100 mm



- | | | | |
|---|-----------------------|---|-----------|
| 1 | Inspektionsböj | 4 | Luftrör |
| 2 | 40 mm spännband (2 x) | 5 | Manschett |
| 3 | Avgaskanal | 6 | Låsklämma |

6.9.2 Leveransomfattning artikelnummer 303208

Giltighet: Luft/avgassystem \varnothing 80/125 mm



- | | | | |
|---|-----------------------|---|-----------|
| 1 | Inspektionsböj | 4 | Luftrör |
| 2 | 70-mm-spännband (2 x) | 5 | Manschett |
| 3 | Avgaskanal | 6 | Låsklämma |

6.9.3 Montera schaktanslutning



Fara!

Förgiftningsrisk genom läckande avgaser!

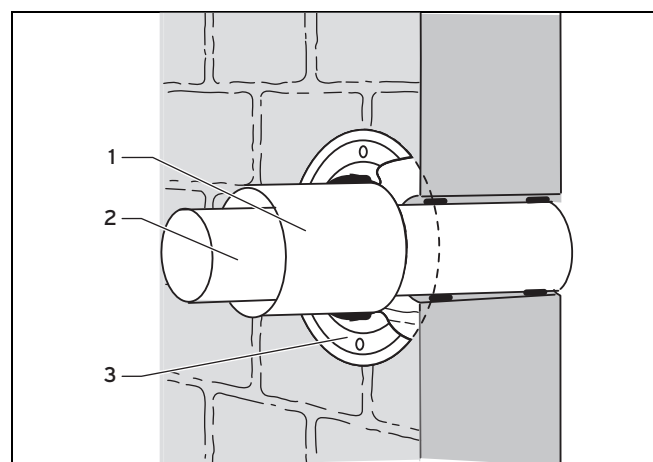
Vid övertryck i avgasledningens lodräta del kan avgaser komma att strömma in i en ej påslagen produkt. Produkterna är inte avsedda för och heller inte testade för detta driftsätt.

- Utför en funktionskontroll för den lodräta avgasledningen enligt EN-13384 och med hjälp av uppgifterna för avgastemperatur och avgasmassflöde från produktens installationsanvisning.



Anmärkning

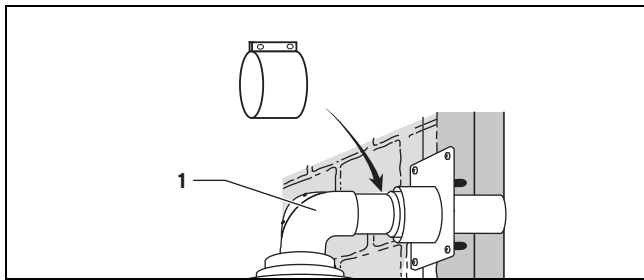
Ta hänsyn till produktens anslutningshöjd (inklusive anslutningsstycke för avgasterminal och inspektionsböj).



1. Borra ett hål för en 80 mm avgasledning i avgasledningens lodräta del.
2. Kapa avgasterminalen.

- Vid förkortning av luftröret bör du inte kapa den ände där avståndshållaren sitter.
 - För att avgaskanalen ska passa in i öppningen i väggen måste du vid förkortning av avgaskanalen ta loss muffen.
3. Sätt i avgaskanalen (2) i väggen och försegla det på lämpligt sätt med tanke på materialet.
 4. Skjut luftröret (1) över avgaskanalen fram till väggen. Avgaskanalens centrering i luftröret garanteras genom låsanordningen i luftröret samt genom manschetten och spännbandet.
 5. Montera manschetten (3).

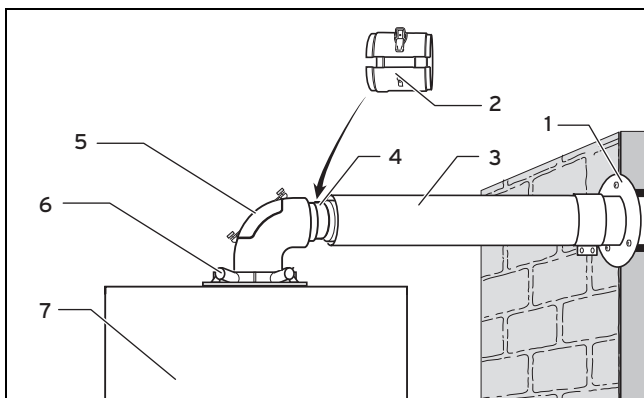
6.9.4 Anslut produkten till avgasröret för undertryck



1. Installera produkten enligt installationsanvisningarna.
2. Anslut 87°-böjen(1) till produktanslutningen och avgas-terminalen.
3. Byt ut den stängda inspektionstäckningen för 87°-böjen mot locket med luftintagsöppning.
 - Lock med luftintagsöppning \varnothing 60/100: artikelnummer 303924
 - Lock med luftintagsöppning \varnothing 80/125: artikelnummer 0020171839
4. Förbind alla delningsställen med spännband. (→ Sida 68)

6.10 Anslut produkten till tillufts-avgasanslutningen

6.10.1 Ansluta produkten



1. Montera manschetten (1).
2. Installera produkten (7), se produktens installationsanvisning.

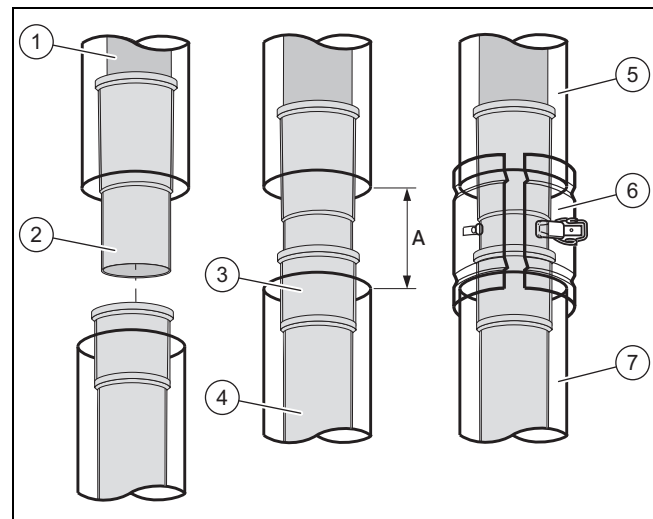
- Den vågräta avgaskanalens lutning i förhållande till produkten: 3° (3° motsvarar en lutning på cirka 50 mm per meter rörlängd)
3. Anslut inspektionsböjen (5) till kopplingsstycket för luft-/avgasterminalen (6).
 4. Om produkten **installeras direkt på väggen**: anslut inspektionsböjen till avgasledningen. Det går inte att använda en skarvanordning.
 5. Om produkten **installeras avlägsnad från väggen**: sätt dit skarvanordningen (4) med muffen tills det tar stopp mot förlängningen (1). Se kap. "Montera skarvanordning" (→ Sida 59).
 6. Korta eventuellt av förlängningen utifrån avståndet till produkten.
 7. Koppla samman förlängningen med avgasledningen.
 8. Montera förlängningsdelarna. (→ Sida 60)
 9. Koppla ihop skarvanordningen med inspektionsböjen.
 10. Montera spännbandet (2) i skarvanordningen.
 11. Förbind alla delningsställen med spännband. (→ Sida 68)
 12. Byt ut den stängda inspektionstäckningen för 87°-böjen mot locket med luftintagsöppning vid rumsluftberoende drift.
 - Lock med luftintagsöppning \varnothing 60/100: artikelnummer 303924
 - Lock med luftintagsöppning \varnothing 80/125: artikelnummer 0020171839

6.10.2 Montera skarvanordning



Anmärkning

Skarvanordningen gör monteringen enklare samt förenklar avskiljning av avgasterminalen från produkten.



1. Skjut på skarvanordningen (2) på avgaskanalen (1) tills det tar stopp.
2. Dra tillbaka skarvanordningen (2) så långt från avgaskanalen (1) att skarvanordningens insticksände sitter i avgaskanalens (3) muff (4).

6 Montering

	ø 60/100 mm	ø 80/125 mm
A	100 - 110 mm	82 - 90 mm

- Anslut luftrören (5, 7) till spännbandet (6).
- Säkra båda sidorna med en säkringsskruv. (→ Sida 68)

6.10.3 Montera förlängningsdelar



Fara! Förgiftningsrisk genom läckande avgaser!

Förgiftningsrisk genom läckande avgaser!

- ▶ Använd vid behov endast vatten eller vanlig såpa för att underlätta monteringen.
- ▶ Vid monteringen av rören bör du vara noga med att tätningarna sitter rätt (montera inga skadade tätningar).
- ▶ Grada och fasa av rören innan du monterar dem, så att tätningarna inte skadas. Ta bort spånorna.
- ▶ Montera aldrig rör som är bucklade eller på annat vis skadade.



Fara! Förgiftningsrisk genom läckande avgaser!

Förlängningsdelar som inte är fastsatta i vägg eller tak kan komma att böjas och även separeras från varandra på grund av värmeutvidgning.

- ▶ Sätt fast varje förlängningsdel med en rörklämma i väggen eller taket. Avståndet mellan två rörklämmor får högst vara lika med förlängningsdelens längd, dock inte mer än 2 m.



Fara! Förgiftningsrisk genom läckande avgaser!

Avgasterminalens avgaskanaler kan komma att röra sig och eventuellt separeras pga. värmeutvidgningen.

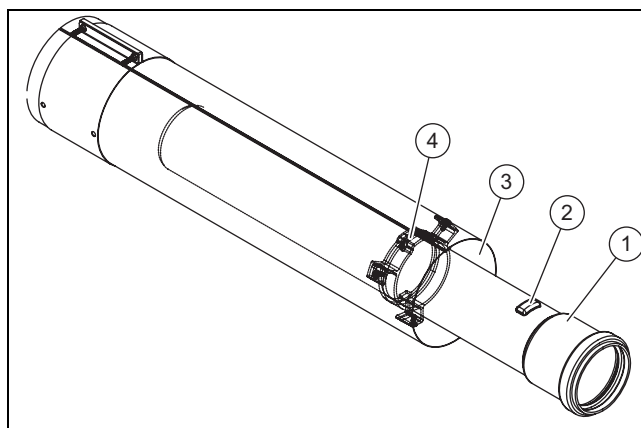
- ▶ Lås fast avgaskanalen i luftrörets avståndshållare.



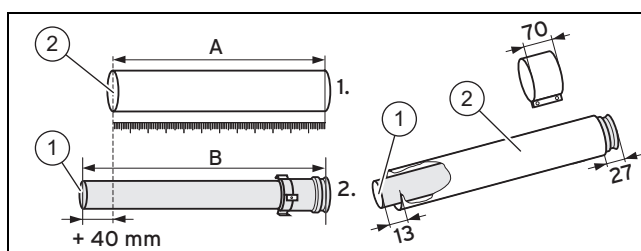
Anmärkning

För separerad förkortning av luft- och avgaskanal kan du demontera de förmonterade förlängningsdelarna utan verktyg.

Montera förlängningsdelar ø 60/100 mm

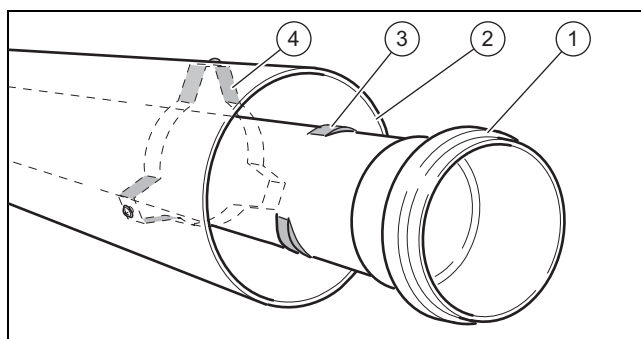


- Vrid avgaskanalen (1) till en position som gör att du kan skjuta plaströrets klack (2) genom avståndshållaren (4).
- Dra röret över greppet med ett ryck.

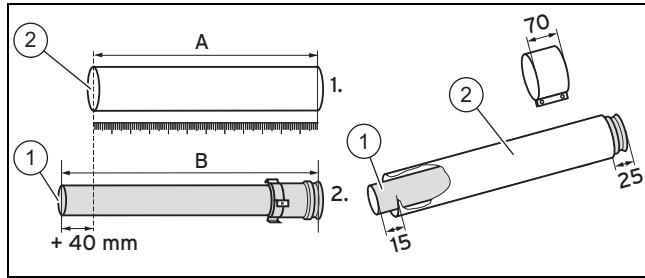


- Mät först luftröret* (A) och beräkna sedan motsvarande avgasrörlängd (B):
 - Avgaskanallängd: Luftrörets längd + 40 mm
 - Minsta längd för luftrörets förlängningsdel: 80 mm.
- Kapa röret med t.ex. en såg.
- Lås efter kapningen återigen fast avgaskanalen (1) i luftröret (2) genom att trycka in det igen och vrida tills det tar stopp.

Montera förlängningsdelar ø 80/125 mm



- Vrid avgaskanalen (1) till en position som gör att du kan skjuta plaströrets klackar (3) genom avståndshållaren (4).
- Dra ut avgaskanalen ur luftröret (2).

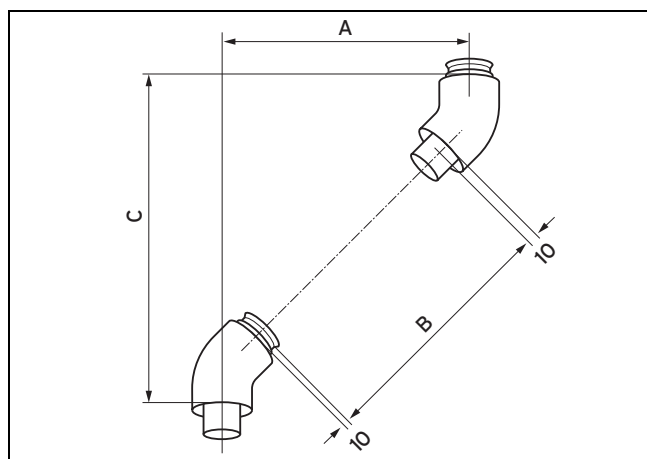


8. Mät först luftröret*(**A**) och beräkna sedan motsvarande avgaskanallängd(**B**):
 - Avgaskanallängd: Luftrörets längd + 40 mm
 - * Minsta längd för luftrörets förlängningsdel: 100 mm.
9. Korta av rören med såg, plåtsax el. dyl.
10. Lås efter förkortning fast avgaskanalen (**1**) igen vid luftröret (**2**).

6 Montering

6.11 Montera böjar (vita)

6.11.1 Montera 45°-böjar \varnothing 60/100 mm



A Förskjutning

C Höjd

B Luftrörets längd

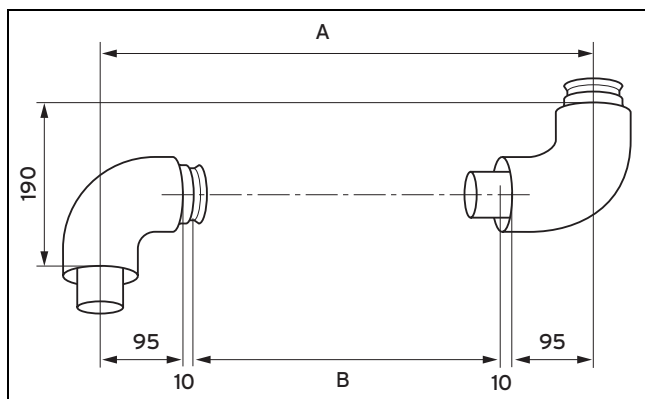
- Mät förskjutningen (**A**), t.ex. med 300 mm.
Tabell över förskjutningsmått (\rightarrow Sida 62)
- Med hjälp av detta värde från tabellen kan du bestämma längden på luftröret (**B**) = 284 mm samt dess höjd (**C**) = 420 mm.

\triangleleft Du får då en korrekt avgaskanallängd på $284 + 40 = 324$ mm.

Förskjutning	Luftrörets längd	Höjd	Förskjutning	Luftrörets längd	Höjd in	Förskjutning	Luftrörets längd	Höjd in
90	0	210	325	320	445	525	602	645
95	0	215	330	327	450	530	610	650
100	0	220	335	334	455	535	617	655
> 105 till < 155	Ej möjlig	Ej möjlig	340	341	460	540	624	660
			345	348	465	545	631	665
			350	355	470	550	638	670
			355	362	475	555	645	675
160	86	280	360	369	480	560	652	680
165	93	285	365	376	485	565	659	685
170	100	290	370	383	490	570	666	690
175	107	295	375	390	495	575	673	695
180	115	300	380	397	500	580	680	700
185	122	305	385	404	505	585	687	705
190	129	310	390	412	510	590	694	710
195	136	315	395	419	515	595	701	715
200	143	320	400	426	520	600	709	720
205	150	325	405	433	525	605	716	725
210	157	330	410	440	530	610	723	730
215	164	335	415	447	535	615	730	735
220	171	340	420	454	540	620	737	740
225	178	345	425	461	545	625	744	745
230	185	350	430	468	550	630	751	750
235	192	355	435	475	555	635	758	755
240	199	360	440	482	560	640	765	760
245	206	365	445	489	565	645	772	765
250	214	370	450	496	570	650	779	770
255	221	375	455	503	575	655	786	775

Förskjutning	Luftrörets längd	Höjd	Förskjutning	Luftrörets längd	Höjd in	Förskjutning	Luftrörets längd	Höjd in
260	228	380	460	511	580	660	793	780
265	235	385	465	519	585	665	800	785
270	242	390	470	525	590	670	808	790
275	249	395	475	532	595	675	815	795
280	256	400	480	539	600	680	822	800
285	263	405	485	546	605			
290	270	410	490	553	610			
295	277	415	495	560	615			
300	284	420	500	567	620			
305	291	425	505	574	625			
310	298	430	510	581	630			
315	306	435	515	588	635			
320	313	440	520	595	640			

6.11.2 Montera 87°-böjar ø 60/100 mm



A Förskjutning

B Luftrörets längd

- Mät förskjutningen (**A**), t.ex. med 400 mm.
Tabell över förskjutningsmått (→ Sida 63)
- Med hjälp av detta värde från tabellen kan du bestämma längden på luftröret (**B**) = 190 mm.

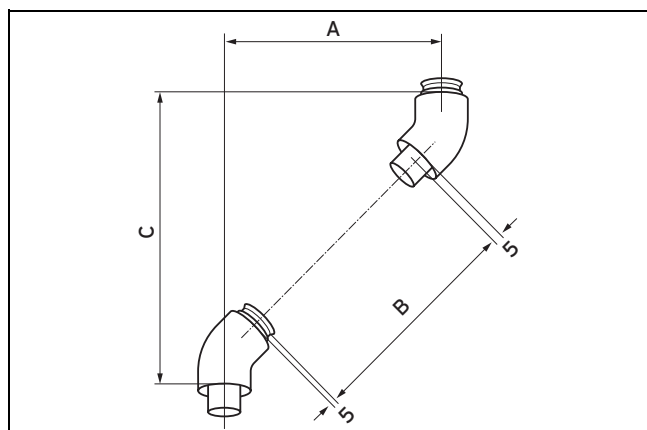
◀ Du får då en korrekt avgaskanlängd på $190 + 40 = 230$ mm.

Förskjutning	Luftrörets längd	Förskjutning	Luftrörets längd	Förskjutning	Luftrörets längd
> 190 till < 210	0	470	260	690	480
		475	265	695	485
		480	270	700	490
> 215 till < 265	Ej möjlig	485	275	705	495
		490	280	710	500
		495	285	715	505
> 270 till < 290	80	500	290	720	510
		505	295	725	515
		510	300	730	520
295	85	515	305	735	525
300	90	520	310	740	530
305	95	525	315	745	535
310	100	530	320	750	540
315	105	535	325	755	545
320	110	540	330	760	550
325	115	545	335	765	555

6 Montering

Förskjutning	Luftrörets längd	Förskjutning	Luftrörets längd	Förskjutning	Luftrörets längd
330	120	550	340	770	560
335	125	555	345	775	565
340	130	560	350	780	570
345	135	565	355	785	575
350	140	570	360	790	580
355	145	575	365	795	585
360	150	580	370	800	590
365	155	585	375		
370	160	590	380		
375	165	595	385		
380	170	600	390		
385	175	605	395		
390	180	610	400		
395	185	615	405		
400	190	620	410		
405	195	625	415		
410	200	630	420		
415	205	635	425		
420	210	640	430		
425	215	645	435		
430	220	650	440		
435	225	655	445		
440	230	660	450		
445	235	665	455		
450	240	670	460		
455	245	675	465		
460	250	680	470		
465	255	685	475		

6.11.3 Montera 45°-böjar \varnothing 80/125 mm



A Förskjutning

B Luftrörets längd

C Höjd

1. Mät förskjutningen (**A**), t.ex. med 300 mm.

Tabell över förskjutningsmått (→ Sida 65)

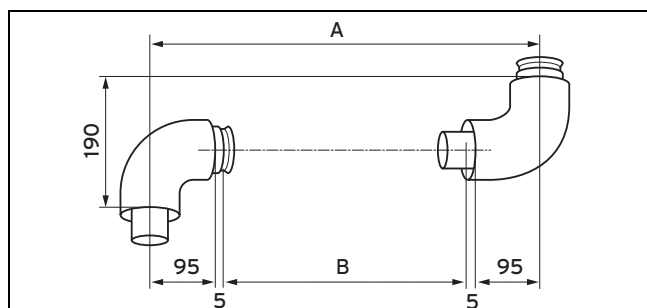
2. Med hjälp av detta värde från tabellen kan du bestämma längden på luftröret (**B**) = 294 mm samt dess höjd (**C**) = 420 mm.

◁ Du får då en korrekt avgaskanallängd på $294 + 40 = 334$ mm.

Förskjutning	Luftrörets längd	Höjd	Förskjutning	Luftrörets längd	Höjd in	Förskjutning	Luftrörets längd	Höjd in
85	-10	205	330	337	450	535	627	655
90	-3	210	335	344	455	540	634	660
95	4	215	340	351	460	545	641	665
100	11	220	345	358	465	550	648	670
> 100 till < 170	Ej möjlig	Ej möjlig	350	365	470	555	655	675
			355	372	475	560	662	680
			360	379	480	565	669	685
			365	386	485	570	676	690
165	103	285	370	393	490	575	683	695
170	110	290	375	400	495	580	690	700
175	117	295	380	407	500	585	697	705
180	125	300	385	414	505	590	704	710
185	132	305	390	422	510	595	711	715
190	139	310	395	429	515	600	719	720
195	146	315	400	436	520	605	726	725
200	153	320	405	443	525	610	733	730
205	160	325	410	450	530	615	740	735
210	167	330	415	457	535	620	747	740
215	174	335	420	464	540	625	754	745
220	181	340	425	471	545	630	761	750
225	188	345	430	478	550	635	768	755
230	195	350	435	485	555	640	775	760
235	202	355	440	492	560	645	782	765
240	209	360	445	499	565	650	789	770
245	216	365	450	506	570	655	796	775
250	224	370	455	513	575	660	803	780
255	231	375	460	520	580	665	810	785
260	238	380	465	528	585	670	818	790
265	245	385	470	535	590	675	825	795
270	252	390	475	542	595	680	832	800
275	259	395	480	549	600	685	839	805
280	266	400	485	556	605	690	846	810
285	273	405	490	563	610	695	853	815
290	280	410	495	570	615	700	860	820
295	287	415	500	577	620	705	867	825
300	294	420	505	584	625	710	874	830
305	301	425	510	591	630	715	881	835
310	308	430	515	598	635	720	888	840
315	315	435	520	605	640	725	895	845
320	323	440	525	612	645	730	902	850
325	330	445	530	620	650	-	-	-

6 Montering

6.11.4 Montera 87°-böjar ø 80/125 mm



A Förskjutning

B Luftrörets längd

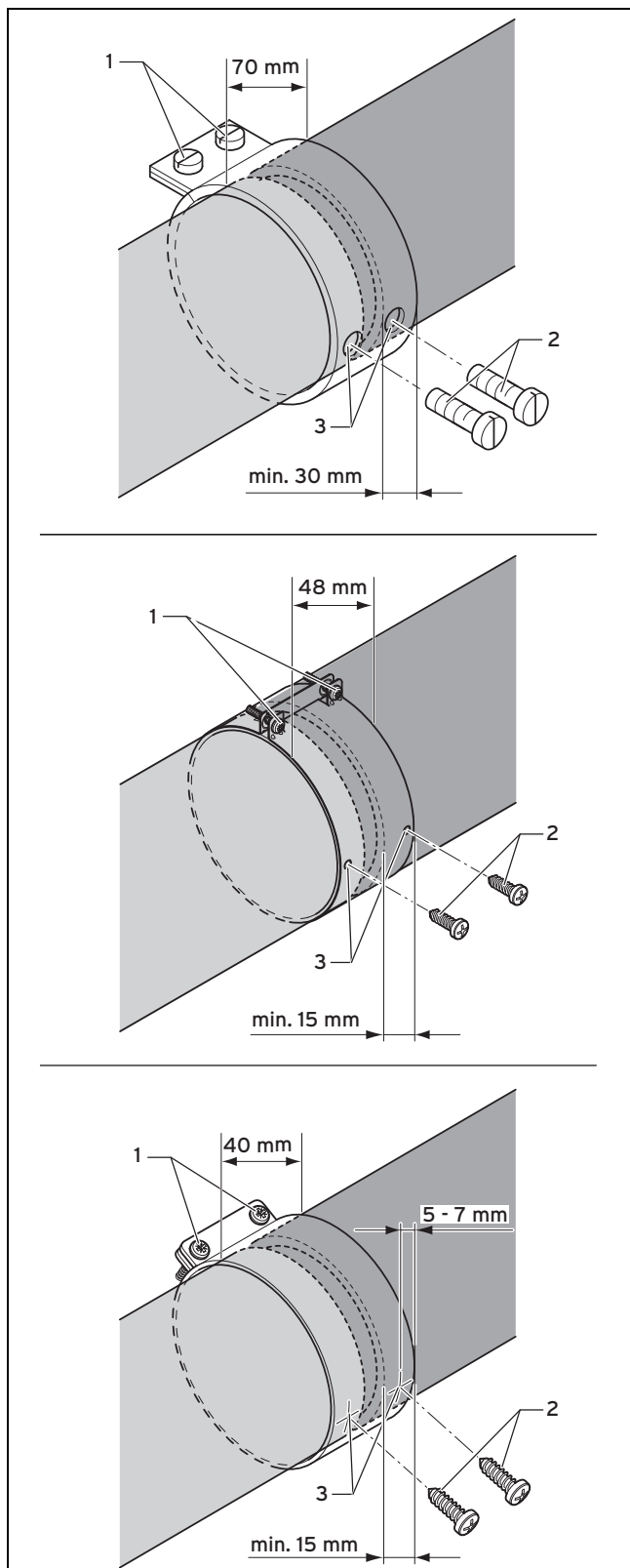
- Mät förskjutningen (**A**), t.ex. med 400 mm.
Tabell över förskjutningsmått (→ Sida 66)
- Med hjälp av detta värde från tabellen kan du bestämma längden på luftröret (**B**) = 200 mm.
◁ Du får då en korrekt avgaskanallängd på $200 + 40 = 240$ mm.

Förskjutning	Luftrörets längd	Förskjutning	Luftrörets längd	Förskjutning	Luftrörets längd
190	0	500	300	735	535
195	0	505	305	740	540
200	0	510	310	745	545
> 200 till < 300	Ej möjlig	515	315	750	550
		520	320	755	555
		525	325	760	560
		530	330	765	565
300	100	535	335	770	570
305	105	540	340	775	575
310	110	545	345	780	580
315	115	550	350	785	585
320	120	555	355	790	590
325	125	560	360	795	595
330	130	565	365	800	600
335	135	570	370	805	605
340	140	575	375	810	610
345	145	580	380	815	605
350	150	585	385	820	620
355	155	590	390	825	625
360	160	595	395	830	630
365	165	600	400	835	635
370	170	605	405	840	640
375	175	610	410	845	645
380	180	615	415	850	650
385	185	620	420	855	655
390	190	625	425	860	660
395	195	630	430	865	665
400	200	635	435	870	670
405	205	640	440	875	675
410	210	645	445	880	680
415	215	650	450	885	685
420	220	655	455	890	690
425	225	660	460	895	695
430	230	665	465	900	700

Förskjutning	Luftrörets längd	Förskjutning	Luftrörets längd	Förskjutning	Luftrörets längd
435	235	670	470	905	705
440	240	675	475	910	710
445	245	680	480	915	715
450	250	685	485	920	720
455	255	690	490	925	725
460	260	695	495	930	730
465	265	700	500	935	735
470	270	705	505	940	740
475	275	710	510	945	745
480	280	715	515	950	750
485	285	720	520	955	755
490	290	725	525	960	760
495	295	730	530	-	-

6 Montering

6.11.5 Montera spännband



Fara!
Förgiftningsrisk genom läckande avgaser!

Avgaser kan läcka ut mellan rör som inte är ordentligt anslutna till varandra.

- ▶ Säkra klämmorna och luftrören med hjälp av de medföljande skruvarna.



Fara!
Förgiftningsrisk genom läckande avgaser!

Avgas kan läcka ut ur det skadade avgaskanalen.

- ▶ Se till att avgaskanalen inte skadas vid borring.

1. Skjut spännbandet över luftrörens delningsställe och dra åt skruvarna (1).

- Avstånd luftrör: ≤ 5 mm

2. **Alternativ 1 / 2**

Gäller vid: 70 mm och 48 mm spännband

- ▶ Borra hål i luftröret genom hålen i spännbandet (3).
- Diameter: 3 mm

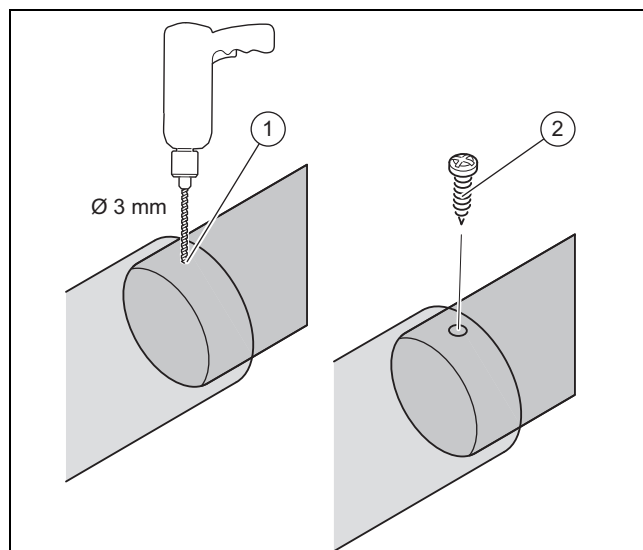
2. **Alternativ 2 / 2**

Gäller vid: 40 mm spännband

- ▶ Borra hål i luftröret genom spännbandet (3).
- Diameter: 3 mm

3. Sätt i säkringsskruvarna (2).
4. Förbind alla delningsställen med spännband.

6.11.6 Fixera teleskopförlängning



Fara!
Förgiftningsrisk genom läckande avgaser!

Avgas kan läcka ut ur det skadade avgaskanalen.

- ▶ Se till att avgaskanalen inte skadas vid borring.

1. Borra ett hål (1) i de överlappande luftrören.
 - Diameter: 3 mm
2. Skruva ihop luftrören med skruven (2).

7 Kundtjänst

Vaillant Group Gaseres AB sköter garanti reparationer, service och reservdelar för Vaillant produkter i Sverige;

Telefon: 040 803 30

Nyckelordsförteckning

Nyckelordsförteckning

A

anslutningsstycke	42
Använda kopplingsdel	23, 29, 32
Avfallshantering av kondensat	20
avgasledning för undertryck	58

B

Blixtnedslag	4
--------------------	---

C

CE-certifiering	6
-----------------------	---

D

Dokumentation	7
---------------------	---

F

Fixera teleskopförlängning	68
----------------------------------	----

Flexibel avgasledning

anslutningsstycke	36, 38, 40
Montera DN 80 med lodrät takgenomföring	31
Montera DN 100	32
Montera DN 60	24
Montera DN 80	29
monteringshjälp	24, 29, 32
monteringskors	36, 38, 40

Flexibla brickor	34
------------------------	----

Förbränningslufttillförsel	5
----------------------------------	---

Föreskrifter	6
--------------------	---

I

Igensotning	4
-------------------	---

Inspektionsöppning	34
--------------------------	----

Installatör	3
-------------------	---

Isbildning	4
------------------	---

K

Kapa avgasterminalen	53
----------------------------	----

Knäplås	23, 29, 32
---------------	------------

Koncentrisk luftavgasledning i schaktet	34
---	----

Korrosion	4
-----------------	---

Kvalifikation	3
---------------------	---

L

Luft-/avgassystem, montera anslutning	57
---	----

M

Montera anslutningsstycke \varnothing 80/125 mm	20
---	----

Montera dubbelavgasledning	27
----------------------------------	----

Montera fast avgaskanalen	21
---------------------------------	----

Montera förlängningsdelar	60
---------------------------------	----

Montera ihop den lodräta takgenomföringen	50
---	----

Montera luftintagsstycke	56
--------------------------------	----

montera schaktanslutning	58
--------------------------------	----

Montera skarvanordning	59
------------------------------	----

Montera spännband	68
-------------------------	----

Montera stödbjör	21, 23, 25, 28, 31
------------------------	--------------------

Montera stödskena	21, 23, 28, 31
-------------------------	----------------

Montera stödskena (dubbelavgasledning)	25
--	----

Montera takgenomföring för plant tak \varnothing 60/100 mm	51
--	----

Montera takgenomföring för plant tak \varnothing 80/125 mm	52
--	----

Montera takgenomföring för snedtak \varnothing 60/100 mm	50
--	----

Montera takgenomföring för snedtak \varnothing 80/125 mm	51
--	----

Montera tilluftsgaller	56
------------------------------	----

Montera ytterväggskonsol	42
--------------------------------	----

Monteringshjälp	27
-----------------------	----

O

Oljepanna	4
-----------------	---

Öka mynningen på avgasledningen	5
---------------------------------------	---

P

Panna för fastbränsle	4
-----------------------------	---

R

Regnkrage	44
-----------------	----

Regnskydd	39
-----------------	----

Rumsluftsberoende drift	22
-------------------------------	----

Rumsluftsoberoende drift	22
--------------------------------	----

S

Schaktanslutning, rumsluftberoende driftsätt	22
--	----

Schaktanslutning, rumsluftberoende driftsätt	22
--	----

Statiska måttangivelser, avgasledning mot ytterväggen	41
---	----

Sätt in renslucka	29, 32
-------------------------	--------

V

Ventilationskanal, minsta avstånd	5
---	---

Vågrät vägg-/takgenomföring, förbereda montage	52
--	----



0020152411_04 ■ 08.02.2016

Vaillant Group Gaseres AB

Norra Ellenborgsgatan 4 ■ S-23351 Svedala

Telefon 040 803 30 ■ Telefax 040 96 86 90

info@vaillant.se ■ www.vaillant.se

© Dessa anvisningar, eller delar av dem, skyddas av upphovsrätten och får inte mångfaldigas eller distribueras utan skriftligt godkännande från tillverkaren.

Tekniska ändringar förbehålls.