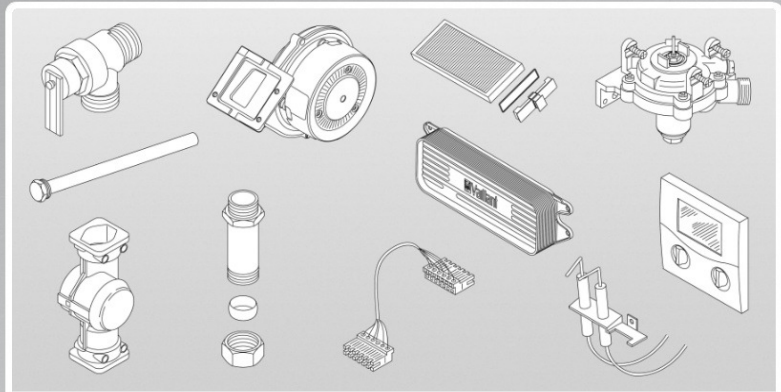


## Heat pumps • Wärmepumpen



### **flexoTHERM Nordic**

VWF 51-111/4 flexoTHERM Nordic  
VWF 151-191/4 flexoTHERM Nordic

VWF 52-112/4 flexoCOMPACT Nordic

0020233748\_01 SE, DK, FI 12/2017



## Content - Inhalt

<b>General view of sheet / Baugruppenübersicht</b>	VWF 51/4, VWF 81/4, VWF 111/4 (SE, DK)	3
<b>06 Refrigerant circuit / Kältekreislauf</b>		4
<b>07 Casing / Verkleidung</b>		8
<b>08 Hydraulic circuit / Hydraulik</b>		10
<b>12 Electronic box / Schaltkasten</b>		14
<b>General view of sheet / Baugruppenübersicht</b>	VWF 151/4, VWF 191/4 (SE, DK)	17
<b>06 Refrigerant circuit / Kältekreislauf</b>		18
<b>07 Casing / Verkleidung</b>		22
<b>08 Hydraulic circuit / Hydraulik</b>		24
<b>12 Electronic box / Schaltkasten</b>		28
<b>General view of sheet / Baugruppenübersicht</b>	VWF 52/4, VWF 82/4, VWF 112/4 (SE, DK)	31
<b>06 Refrigerant circuit / Kältekreislauf</b>		32
<b>07 Casing / Verkleidung</b>		36
<b>08 Hydraulic circuit / Hydraulik</b>		38
<b>12 Electronic box / Schaltkasten</b>		42
<b>Notes Notizen</b>		44

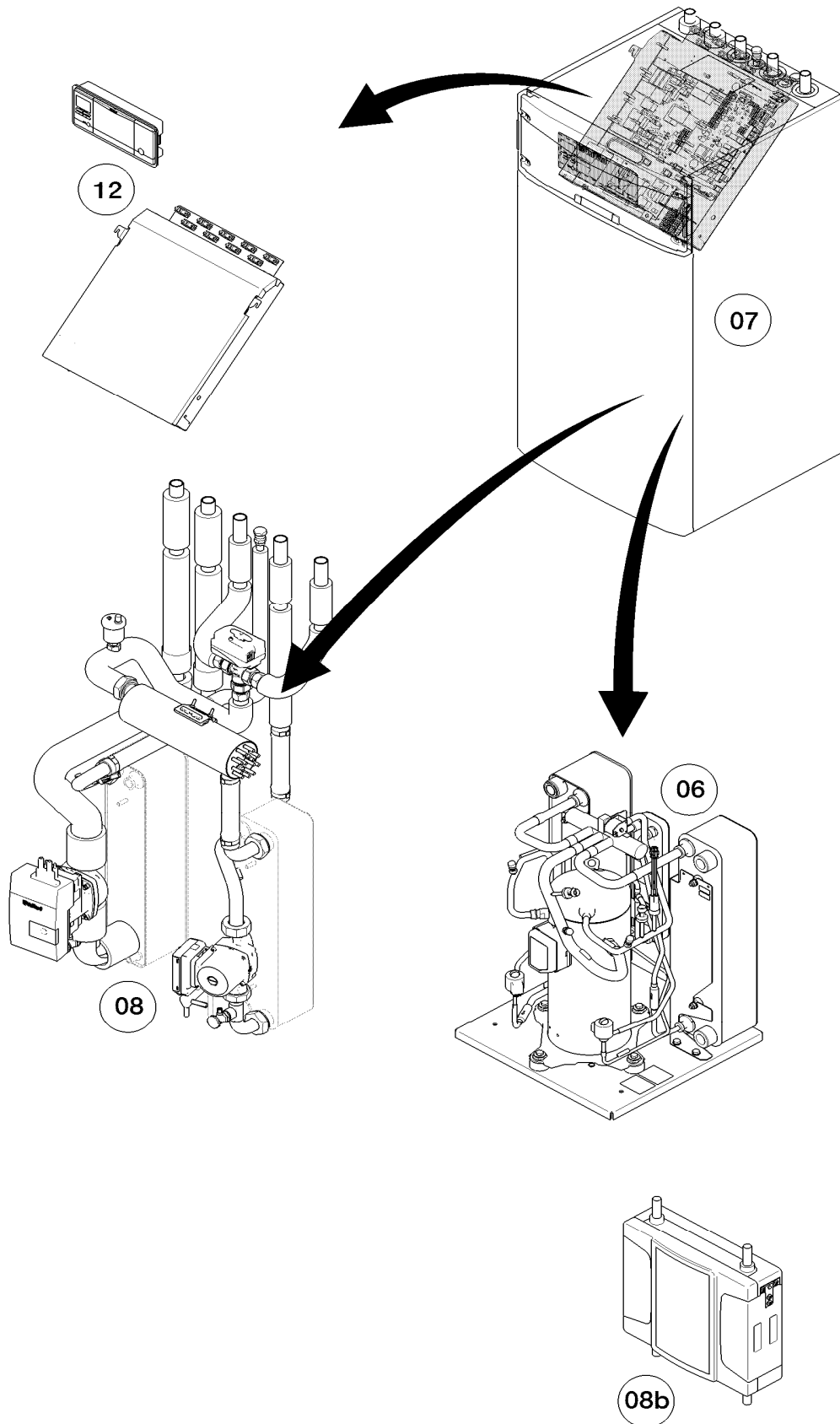
In order to maintain the safe and efficient operation of this appliance, only genuine Vaillant spare parts must be used.

Um alle Funktionen des Vaillant Gerätes auf Dauer sicherzustellen und um den zugelassenen Serienstand nicht zu verändern, dürfen bei Wartungs- und Instandhaltungsarbeiten nur Original Vaillant Ersatzteile verwendet werden!



# General view of sheet - Baugruppenübersicht

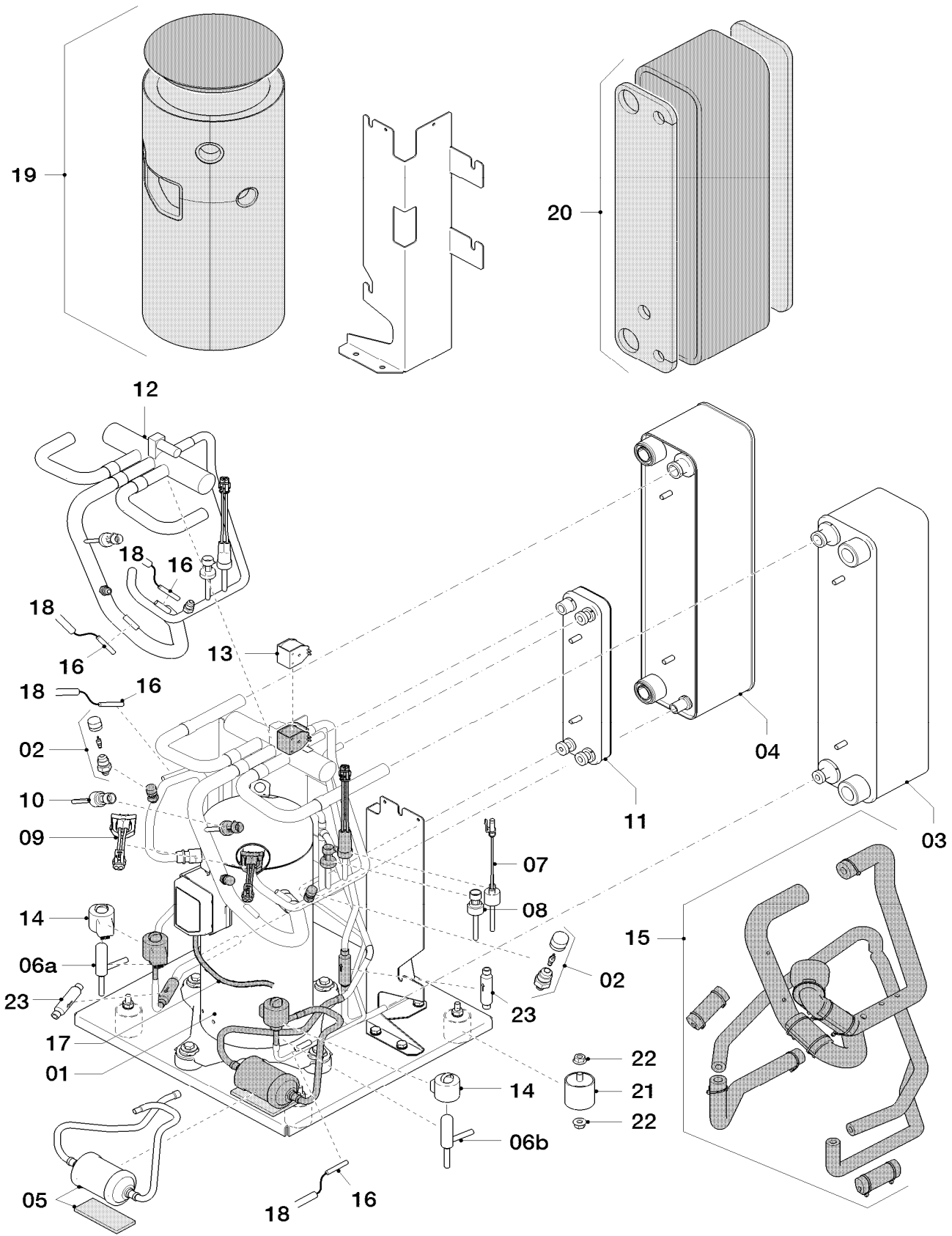
VWF 51/4, VWF 81/4, VWF 111/4



05 - 00 - 056

# 06 Refrigerant circuit - Kältekreislauf

VWF 51/4, VWF 81/4, VWF 111/4



05 - 06 - 182.03

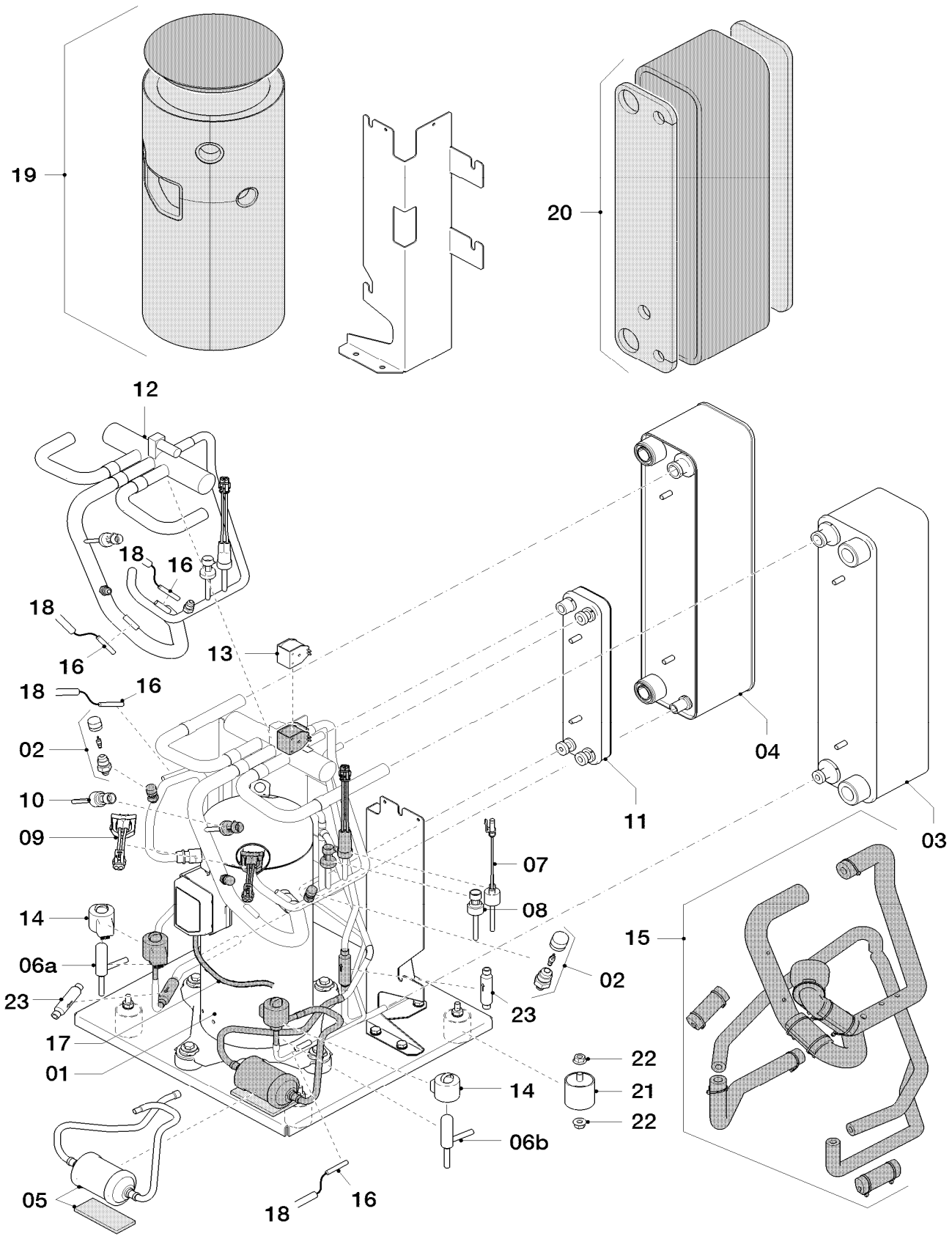
## 06 Refrigerant circuit - Kältekreislauf

VWF 51/4, VWF 81/4, VWF 111/4

Pos.	Art.-No Teile-Nr.	Part Bezeichnung	Type, note Typ, Bemerkung
00	0020212717	fittings pack flexoCOMPACT, straight	accessory, cannot be delivered as spare part (not shown)
		Anschlusszubehör flexoCOMPACT, gerade	Zubehör, nicht als Ersatzteil lieferbar (nicht dargestellt)
00	0020212718	fittings pack flexoCOMPACT, angle	accessory, cannot be delivered as spare part (not shown)
		Anschlusszubehör flexoCOMPACT, winkelig	Zubehör, nicht als Ersatzteil lieferbar (nicht dargestellt)
01	0020210662	Compressor Kompressor, 5kW	VWF 51/4, with parts 05 (5-8kW) VWF 51/4, mit Pos. 05 (5-8kW)
01	0020210663	Compressor Kompressor, 8kW	VWF 81/4, with parts 05 (5-8kW) VWF 81/4, mit Pos. 05 (5-8kW)
01	0020210664	Compressor Kompressor, 11kW	VWF 111/4, with parts 05 (11-15-19kW) VWF 111/4, mit Pos. 05 (11-15-19kW)
01	0020223551	Insulation, compressor outlet, kit Isolierung, Kompressor Austritt, Kit	not shown nicht dargestellt
01	0020210650	Fastening kit, compressor Befestigungssatz, Kompressor	not shown nicht dargestellt
02	0020222853	Valve Ventil, Schrader	order part 05 if necessary ggf. Pos. 05 hinzubestellen
03	0020222896	Condenser Kondensator (WT), 26 Platten	VWF 51/4, with parts 05 (5-8kW) VWF 51/4, mit Pos. 05 (5-8kW)
03	0020222897	Condenser Kondensator (WT), 36 Platten	VWF 81/4, with parts 05 (5-8kW) VWF 81/4, mit Pos. 05 (5-8kW)
03	0020222898	Condenser Kondensator (WT), 44 Platten	VWF 111/4, with parts 05 (11-15-19kW) VWF 111/4, mit Pos. 05 (11-15-19kW)
04	0020222901	Evaporator Verdampfer (WT), 30 Platten	VWF 51/4, with parts 05 (5-8kW) VWF 51/4, mit Pos. 05 (5-8kW)
04	0020222902	Evaporator Verdampfer (WT), 44 Platten	VWF 81/4, with parts 05 (5-8kW) VWF 81/4, mit Pos. 05 (5-8kW)
04	0020222903	Evaporator Verdampfer (WT), 50 Platten	VWF 111/4, with parts 05 (11-15-19kW) VWF 111/4, mit Pos. 05 (11-15-19kW)
05	0020222851	Filter dryer, 5-8 kW Filter, -Trockner, 5-8 kW	VWF 51/4, for the first exchange in the refrigerant circuit VWF 51/4, beim ersten Tausch im Kältekreis
05	0020222851	Filter dryer, 5-8 kW Filter, -Trockner, 5-8 kW	VWF 81/4, for the first exchange in the cooling circuit VWF 81/4, beim ersten Tausch im Kältekreis
05	0020222852	Filter dryer, 11-15-19kW Filter, -Trockner, 11-15-19kW	VWF 111/4, for the first exchange in the refrigerant circuit VWF 111/4, beim ersten Tausch im Kältekreis
05	560655	Filter (filter dryer) 6-10 kW Filter, Trockenfilter, 6-10 kW	from the second exchange in the refrigerant circuit ab dem zweiten Tausch im Kältekreis
06a	0020210633	Expansion valve, electronic, ETS 6-14 Expansionsventil, elektronisch, ETS 6-14	VWF 51/4, It is mandatory to order as well part 05 (11-15-19kW) VWF 51/4, Es ist zwingend erforderlich auch Teil 05 (11-15-19kW) zu best
06a	0020210633	Expansion valve, electronic, ETS 6-14 Expansionsventil, elektronisch, ETS 6-14	VWF 81/4, It is mandatory to order as well part 05 (5-8kW) VWF 81/4, Es ist zwingend erforderlich auch Teil 05 (5-8kW) zu bestellen
06a	0020210634	Expansion valve, electronic, ETS 6-18 Expansionsventil, elektronisch, ETS 6-18	VWF 111/4, It is mandatory to order as well part 05 (11-15-19kW) VWF 111/4, Es ist zwingend erforderlich auch Teil 05 (11-15-19kW) zu bes
06b	0020210631	Expansion valve, electronic, ETS 6-08 Expansionsventil, elektronisch, ETS 6-08	VWF 51/4, It is mandatory to order as well part 05 (5-8kW) VWF 51/4, Es ist zwingend erforderlich auch Teil 05 (5-8kW) zu bestellen
06b	0020210631	Expansion valve, electronic, ETS 6-08 Expansionsventil, elektronisch, ETS 6-08	VWF 81/4, It is mandatory to order as well part 05 (5-8kW) VWF 81/4, Es ist zwingend erforderlich auch Teil 05 (5-8kW) zu bestellen
06b	0020210632	Expansion valve, electronic, ETS 6-10 Expansionsventil, elektronisch, ETS 6-10	VWF 111/4, It is mandatory to order as well part 05 (11-15-19kW) VWF 111/4, Es ist zwingend erforderlich auch Teil 05 (11-15-19kW) zu bes
07	0020210696	Switch Schalter, Hochdruck	It is mandatory to order as well part 05 Es ist zwingend erforderlich auch Teil 05 zu bestellen
08	0020210697	Sensor, high pressure Sensor, Hochdruck	It is mandatory to order as well part 05 Es ist zwingend erforderlich auch Teil 05 zu bestellen

# 06 Refrigerant circuit - Kältekreislauf

VWF 51/4, VWF 81/4, VWF 111/4



05 - 06 - 182.03



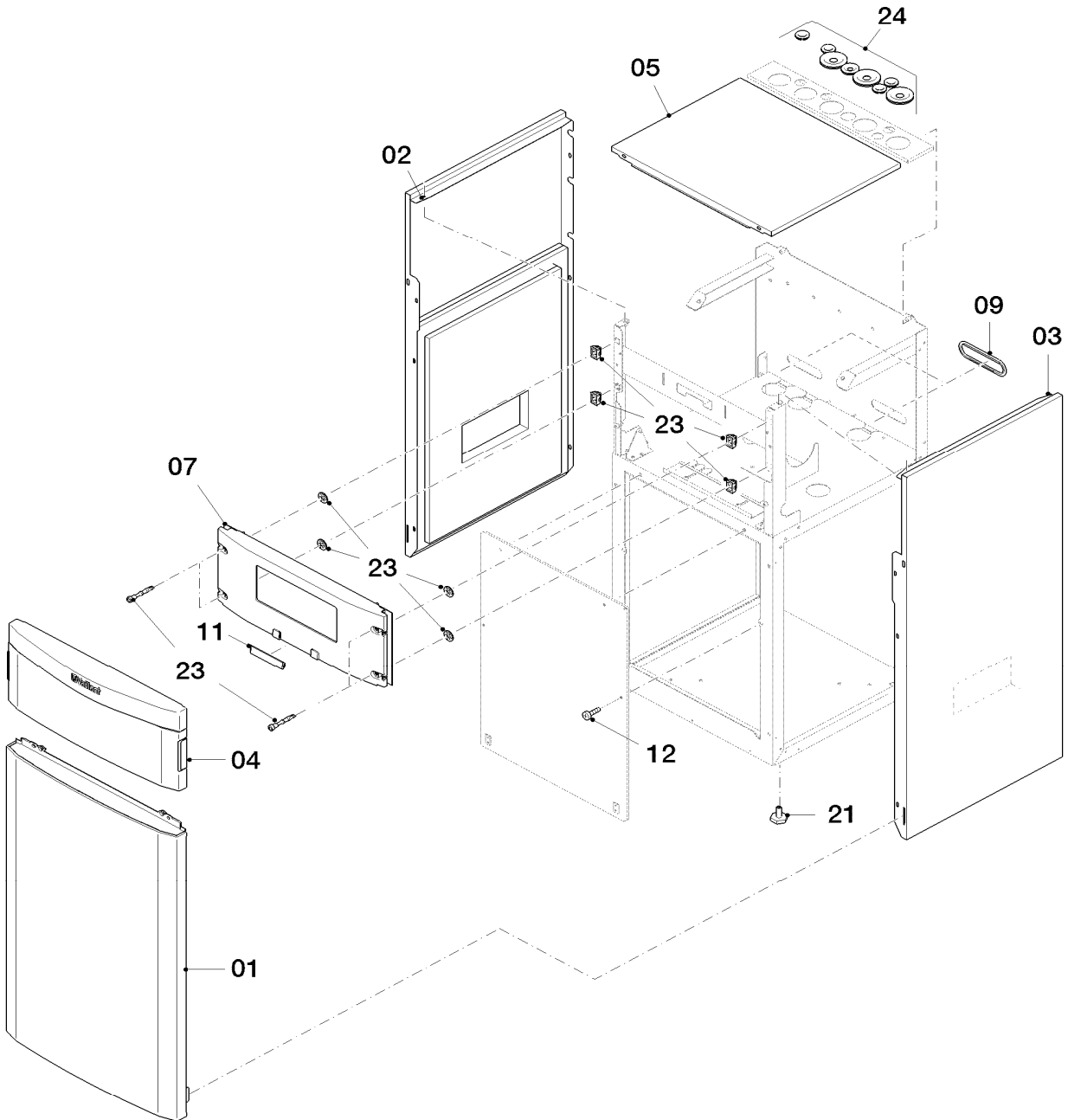
## 06 Refrigerant circuit - Kältekreislauf

VWF 51/4, VWF 81/4, VWF 111/4

Pos.	Art.-No Teile-Nr.	Part Bezeichnung	Type, note Typ, Bemerkung
09	0020210685	Switch, high temperature Schalter, Hochtemperatur	
10	0020210698	Sensor, low pressure Sensor, Niederdruck	It is mandatory to order as well part 05 Es ist zwingend erforderlich auch Teil 05 zu bestellen
11	0020222906	Heat exchanger Wärmetauscher, Economizer, 5-8-11kW	VWF 51/4, It is mandatory to order as well part 05 (5-8kW) VWF 51/4, Es ist zwingend erforderlich auch Teil 05 (5-8kW) zu bestellen
11	0020222906	Heat exchanger Wärmetauscher, Economizer, 5-8-11kW	VWF 81/4, It is mandatory to order as well part 05 (5-8kW) VWF 81/4, Es ist zwingend erforderlich auch Teil 05 (5-8kW) zu bestellen
11	0020222906	Heat exchanger Wärmetauscher, Economizer, 5-8-11kW	VWF 111/4, It is mandatory to order as well part 05 (11-15-19kW) VWF 111/4, Es ist zwingend erforderlich auch Teil 05 (11-15-19kW) zu bes
12	0020222892	Valve, 5 kW Ventil, 4-Wege, 5kW	VWF 51/4, with part 05 (5-8kW) VWF 51/4, mit Pos. 05 (5-8kW)
12	0020222893	Valve, 8 kW Ventil, 4-Wege, 8kW	VWF 81/4, with part 05 (5-8kW) VWF 81/4, mit Pos. 05 (5-8kW)
12	0020222894	Valve, 11kW Ventil, 4-Wege, 11kW	VWF 111/4, with part 05 (11-15-19kW) VWF 111/4, mit Pos. 05 (11-15-19kW)
13	0020210672	Coil Spule, Magnetspule, 4WV	
14	0020210673	Coil Spule, Magnetspule, EEV	
15	0020222891	Insulation, pipes, kit Isolierung, Rohre, Kit	
16	0020210682	Sensor, temperature Sensor, Temperatur	
17	0020210694	Wiring harness,compressor,5-8kW,11kW400V Kabelbaum, Kompressor, 5-8kW,11kW400V	
18	0020210655	Wiring harness Kabelbaum, Sensor	
19	0020210647	Insulation, sound, compressor 5kW Isolierung, Schall, Kompressor 5kw	VWF 51/4 VWF 51/4
19	0020210648	Insulation Isolierung, Schall, Kompr. 8-11-15kw	VWF 81/4 VWF 81/4
19	0020210648	Insulation Isolierung, Schall, Kompr. 8-11-15kw	VWF 111/4 VWF 111/4
20	0020222869	Insulation, evaporator, kit Isolierung, Verdampfer, Kit	
21	0020210675	Damper (PK4) Dämpfer (4 St.)	
22	114809	Hexagon nut, 530128VZ8 Sechskantmutter, 530128VZ8	
23	0020222880	Filter, mesh filter 1/4 Filter, Maschenfilter 1/4	It is mandatory to order as well part 05 Es ist zwingend erforderlich auch Teil 05 zu bestellen

# 07 Casing - Verkleidung

VWF 51/4, VWF 81/4, VWF 111/4



05 - 07 - 037

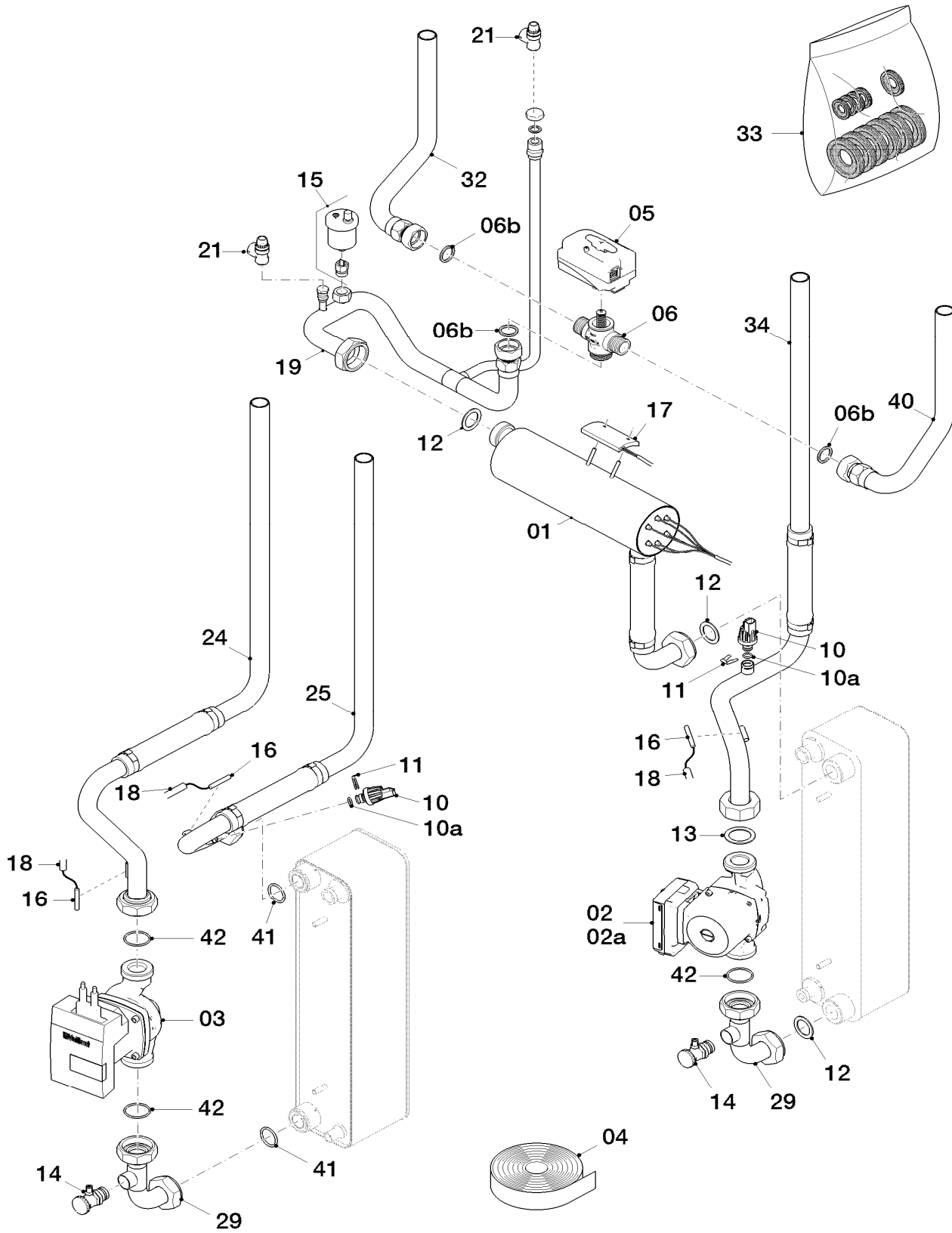
## 07 Casing - Verkleidung

VWF 51/4, VWF 81/4, VWF 111/4

Pos.	Art.-No Teile-Nr.	Part Bezeichnung	Type, note Typ, Bemerkung
00	0020210625	Insulation, sound reduction floor	not shown
		Isolierung, Geräuschreduzierung Boden	nicht dargestellt
00	193597	Screw, (PK10)	not shown, for inner sound plate
		Schraube, (10 St.)	nicht dargestellt, für innere Bodenplatte
01	0020210623	Front panel, bottom	
		Frontblech, unten	
02	0020210679	Side panel	
		Seitenblech, links	
03	0020210680	Side panel	
		Seitenblech, rechts	
04	0020210661	Flap	
		Klappe, green IQ	
05	0020233751	Cover	
		Abdeckung	
06	0020233750	Cover (behind)	
		Abdeckung, hinten	
07	0020210681	Front panel	
		Frontblech, Schaltleiste	
09	0020085441	Handle, ring (PK10)	
		Griff, Griffing (10 St.)	
11	0020210636	Name badge	
		Firmenschild, Satz flexoTHERM	
12	0020150157	Screw, M6x16 ISO 14583 (PK10)	
		Schraube, M6x16 ISO 14583 (10 St.)	
21	0020233758	Foot, adjustable (x4)	
		Fuß, justierbar (x4)	
23	0020222889	Catch (PK4)	
		Verschluss, Bolzen/Klammer (4 St.)	
24	0020233717	Grommet (kit)	
		Kabeldurchführung (Set)	

# 08 Hydraulic circuit - Hydraulik

VWF 51/4, VWF 81/4, VWF 111/4



05 - 08 - 037.02

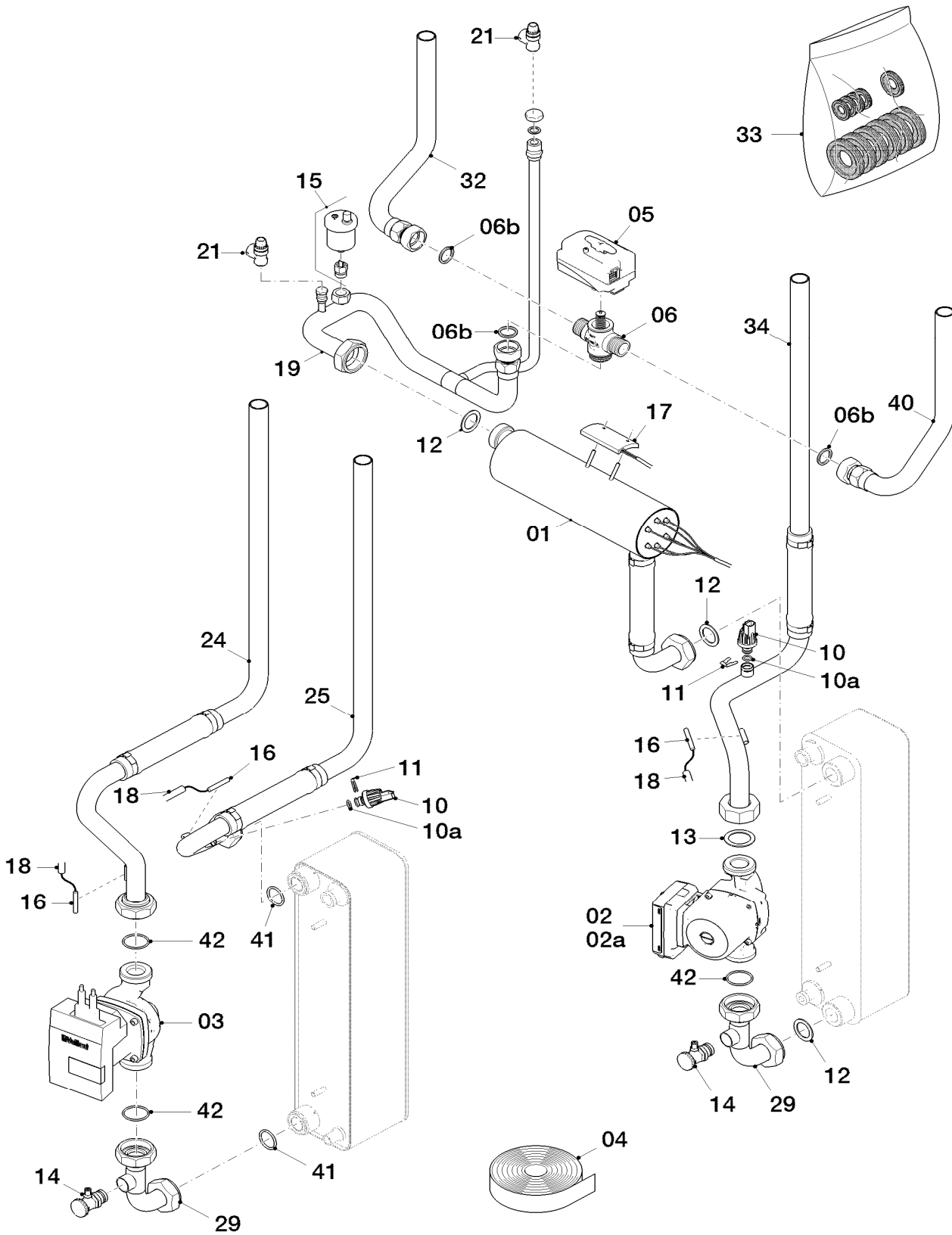
## 08 Hydraulic circuit - Hydraulik

VWF 51/4, VWF 81/4, VWF 111/4

Pos.	Art.-No Teile-Nr.	Part Bezeichnung	Type, note Typ, Bemerkung
00	0010016716	VWL 11/4 SA	Accessory, cannot be ordered as spare (not shown)
		VWL 11/4 SA	Zubehör, nicht bestellbar (nicht dargestellt)
00	0010016717	VWL 11/4 SA	Accessory, cannot be ordered as spare (not shown)
		VWL 11/4 SA	Zubehör, nicht bestellbar (nicht dargestellt)
00	0010016718	VWL 11/4 SA	Accessory, cannot be ordered as spare (not shown)
		VWL 11/4 SA	Zubehör, nicht bestellbar (nicht dargestellt)
00	0010016721	VWNC 11	Accessory, cannot be ordered as spare (not shown)
		VWZ NC 11, Passive Kühlung	Zubehör, nicht bestellbar (nicht dargestellt)
00	0020222860	Pressure relief valve, brine, 3bar	not shown
		Sicherheitsventil, Sole, 3bar	nicht dargestellt
01	0020233716	Heating element, Nordic THERM	
		Zusatzheizung, Nordic THERM	
02	0020210674	Pump	
		Pumpe, Heizkreis	
02a	0020210659	Wiring harness	
		Kabelbaum, HK Pumpe 5-11kW	
03	0020222908	Pump, brine circuit	VWF 51/4
		Pumpe, Solekreis	VWF 51/4
03	0020222908	Pump, brine circuit	VWF 81/4
		Pumpe, Solekreis	VWF 81/4
03	0020222909	Pump, brine circuit	VWF 111/4
		Pumpe, Solekreis	VWF 111/4
04	0020066201	Insulation, 50mm x 15m, Armaflex	
		Isolierung, 50mm x 15m, Armaflex B1-AF	
05	0020233713	Actuator, 3WV	
		Stellantrieb, 3WV	
06	0020233712	Diverter valve, 3WV	
		Vorrangumschaltventil, 3WV	
06b	981254	Sealing ring, (PK10)	
		Rechteckdichtring, (10 St.)	
10	0020059717	Sensor (water pressure)	
		Fühler, Wasserdrucksensor	
10a	981377	O-ring (PK10)	
		O-Ring, (10 St.)	
11	219660	Clip (PK10)	
		Klammer, (10 St.)	
12	0020032001	Sealing ring, 1 1/4 (PK3)	
		Rechteckdichtring, 1 1/4 (Set à 3 St.)	
13	0020038759	Sealing ring 1 1/2 (PK4)	
		Rechteckdichtring 1 1/2, Set a 4 St.	
14	106350	Drain cock	
		Hahn, KFE 1/2	
15	061723	Automatic de-aerator	
		Schnellentlüfter	
16	0020210682	Sensor, temperature	
		Sensor, Temperatur	
17	0020210686	Temperature limiter, BUH	
		Sicherheitstemperaturbegrenzer, ZH	
18	0020233771	Wiring harness, Sensor	
		Kabelbaum, Sensor	
19	0020233763	Tube, BUH-3WV	
		Rohr, BUH-3WV	

# 08 Hydraulic circuit - Hydraulik

VWF 51/4, VWF 81/4, VWF 111/4



05 - 08 - 037.02

## 08 Hydraulic circuit - Hydraulik

VWF 51/4, VWF 81/4, VWF 111/4

Pos.	Art.-No Teile-Nr.	Part Bezeichnung	Type, note Typ, Bemerkung
21	190721	Pressure relief valve Sicherheitsventil	
21	0020047168	Pressure relief valve Sicherheitsventil	
24	0020233765	Tube, Brine Pump-OUT Rohr, Sole Pumpe-OUT	
25	0020233760	Tube, Brine-IN Rohr, Sole-IN	
29	0020222872	Tube Rohr, HEX<->PUMP	
32	0020233762	Tube, WW-Tank Rohr, WW-Speicher	
33	0020233717	Grommet (kit) Kabeldurchführung (Set)	
34	0020233759	Tube, flyback Rohr, Rücklauf	
40	0020233761	Tube, VL-OUT Rohr, VL-OUT	
41	981311	O-ring (PK10) O-Ring, (10 St.)	
42	981272	O-ring (PK10) O-Ring, (10 St.)	





## 12 Electronic box - Schaltkasten

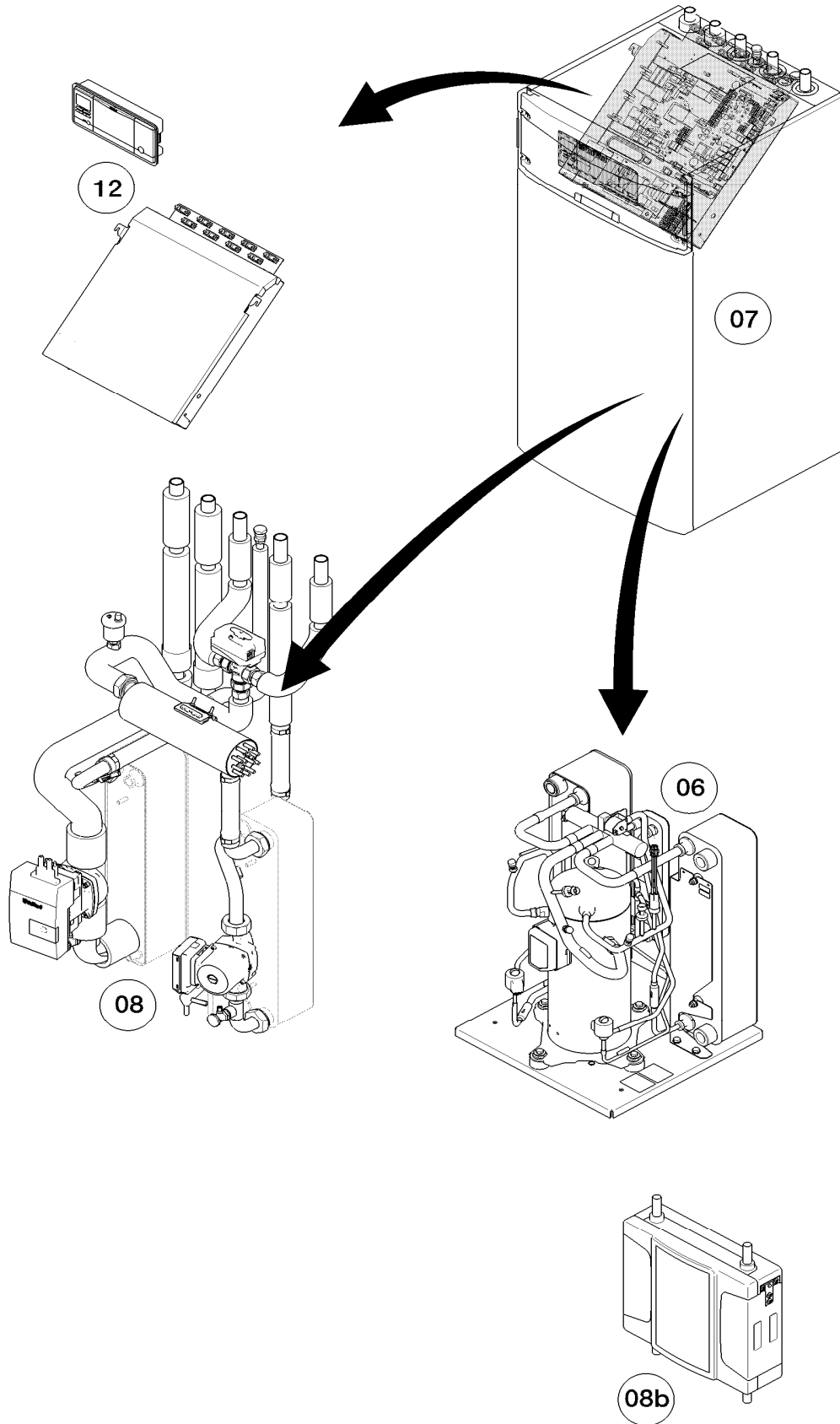
VWF 51/4, VWF 81/4, VWF 111/4

Pos.	Art.-No Teile-Nr.	Part Bezeichnung	Type, note Typ, Bemerkung
00	0020066202	Connector (kit) Steckverbinder, Set	not shown nicht dargestellt
00	0020221248	plug package External cooling harness Steckersatz externe passive Kühlung	accessory, cannot be delivered as spare part not shown Zubehör, nicht als Ersatzteil lieferbar nicht dargestellt
01	0020150123	Printed circuit board, HMU flexoTHERM Leiterplatte, HMU flexoTHERM	
02	0020210676	Display Display, AI flexoTHERM	
03	0020150124	Printed circuit board, Terminalboard 400V Leiterplatte, Terminalboard 400V	
04	0020210670	PCB, ICL 400V Leiterplatte, Softstarter 400V	
05	0020210644	Housing, display Gehäuse, Display	
06	0020136640	Cover diagnostic connector Deckel, Diagnoseanschluss	
07	0020136633	Cover control (plus) Deckel, Regler (plus)	
07	0020241006	Control, VRC 700 Regler, VRC 700	not shown nicht dargestellt
08	0020210638	Casing back Gehäuse, Rückwand	
09	0020210656	Wiring harness Kabelbaum, Tarifauswahl	
10	0020210658	Wiring harness Kabelbaum, Hoch-/Niedertarif Brücke	
11	0020210651	Cable, ground connection Kabel, Erdungsleitung	
12	0020210652	Wiring harness Kabelbaum, Ventile	
14	0020210654	Wiring harness Kabelbaum, Leistungsverteilung	
15	0020210653	Wiring harness Kabelbaum, PE-Bus	
16	0020210657	Wiring harness Kabelbaum, Datenleitung	
17	0020210694	Wiring harness, compressor, 5-8kW, 11kW 400V Kabelbaum, Kompressor, 5-8kW, 11kW 400V	
18	0020210655	Wiring harness Kabelbaum, Sensor	
19	009535	VRC-DCF VRC-DCF	accessory, cannot be delivered as spare part Zubehör, nicht als Ersatzteil lieferbar
20	306787	Temperature sensor VR 10 VR 10 (Standardfühler)	accessory, cannot be delivered as spare part Zubehör, nicht als Ersatzteil lieferbar
21	251957	Fuse T4H (PK10) Sicherung, T4H (10 St.)	
22	0020038755	Handle ring, kit of 3 Grifftring, Set a 3 St.	
24	0020223548	Wiring harness, safety concept Kabelbaum, Sicherheitskonzept	
28	0020210659	Wiring harness Kabelbaum, HK Pumpe 5-11kW	
29	0020223547	Fastening kit, E-Box Befestigungssatz, Anschlußkasten	



# General view of sheet - Baugruppenübersicht

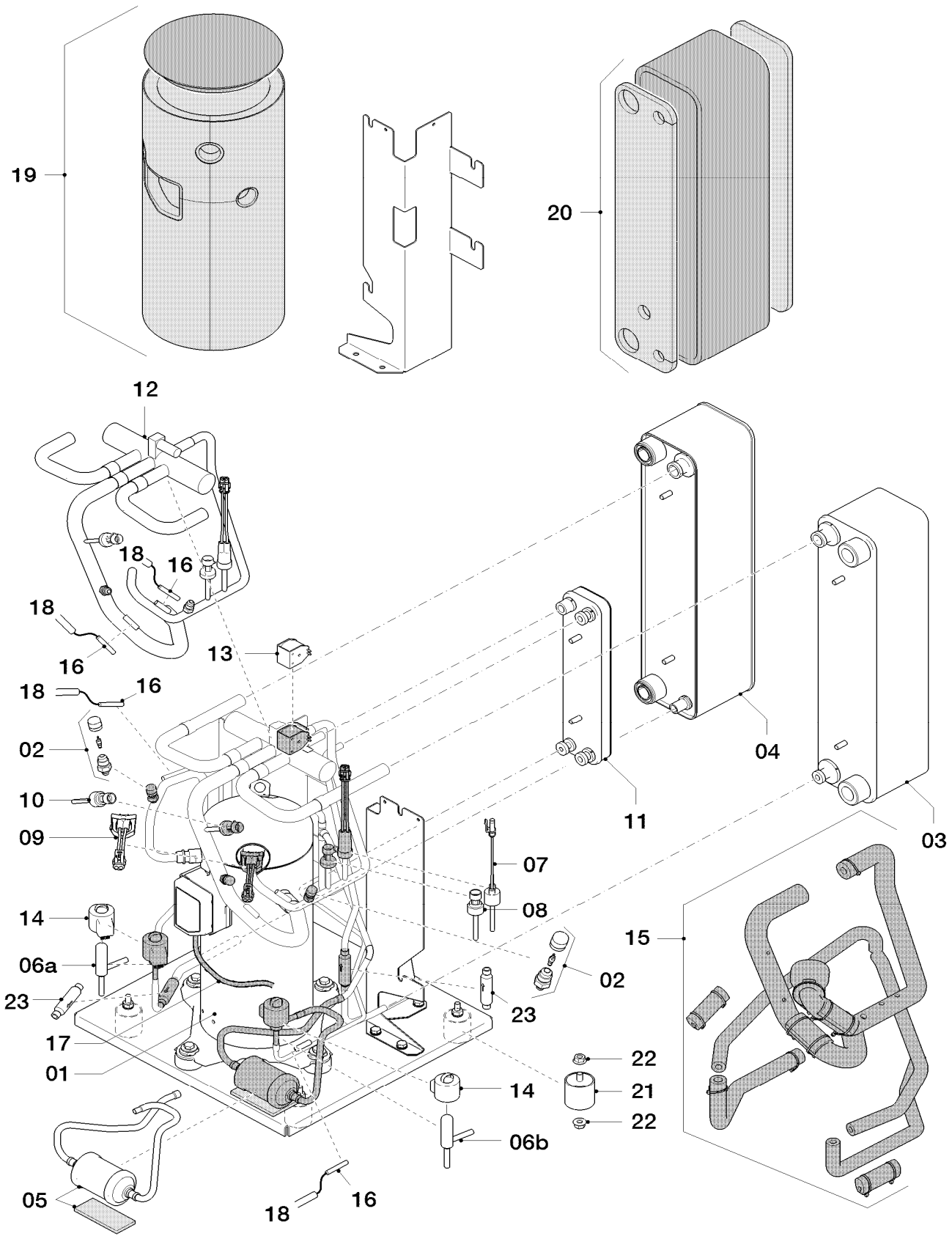
VWF 151/4, VWF 191/4



05 - 00 - 056

# 06 Refrigerant circuit - Kältekreislauf

VWF 151/4, VWF 191/4



05 - 06 - 182.03

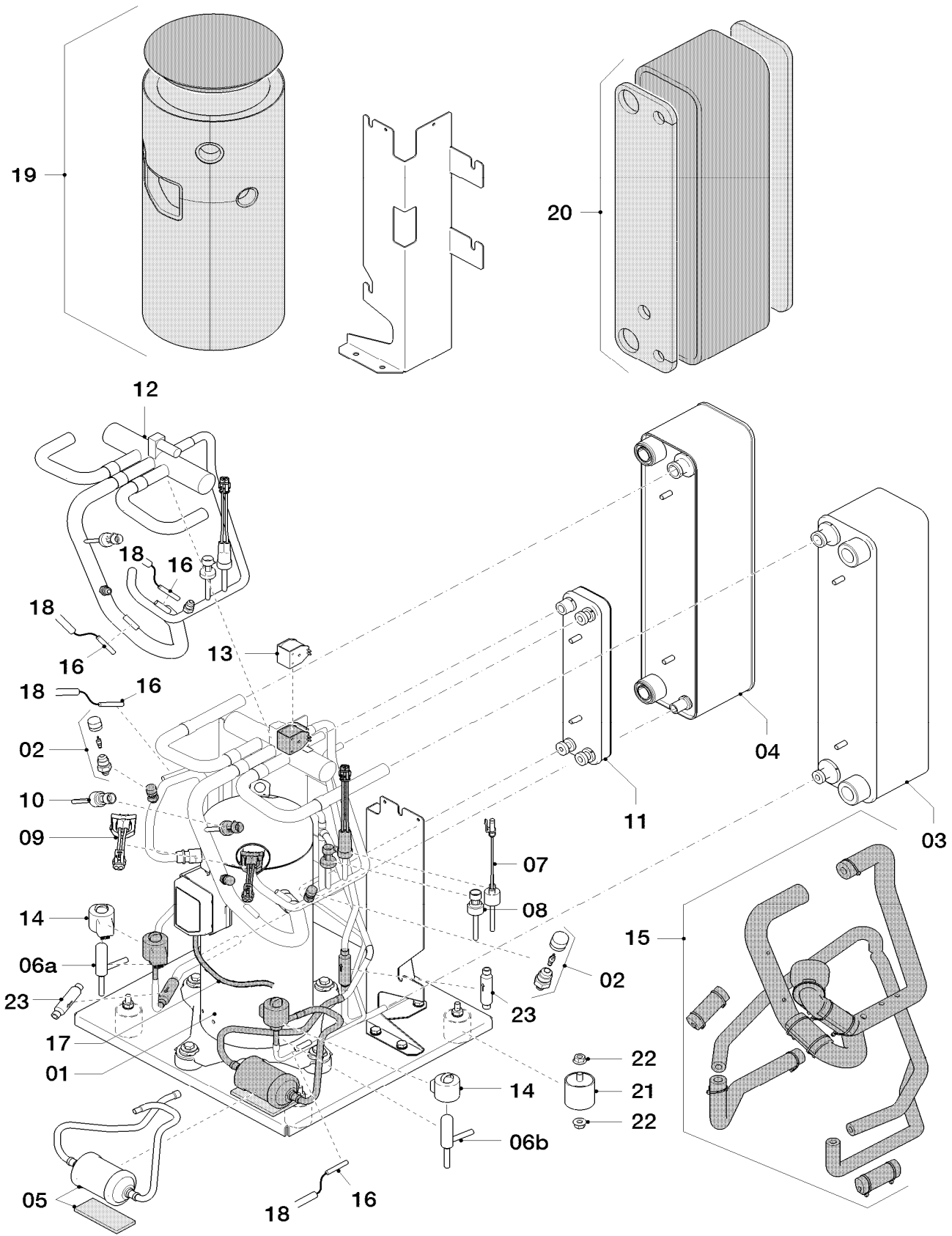
## 06 Refrigerant circuit - Kältekreislauf

VWF 151/4, VWF 191/4

Pos.	Art.-No Teile-Nr.	Part Bezeichnung	Type, note Typ, Bemerkung
00	0020212717	fittings pack flexoCOMPACT, straight	accessory, cannot be delivered as spare part (not shown)
		Anschlusszubehör flexoCOMPACT, gerade	Zubehör, nicht als Ersatzteil lieferbar (nicht dargestellt)
00	0020212718	fittings pack flexoCOMPACT, angle	accessory, cannot be delivered as spare part (not shown)
		Anschlusszubehör flexoCOMPACT, winkelig	Zubehör, nicht als Ersatzteil lieferbar (nicht dargestellt)
01	0020210665	Compressor Kompressor, 15kW	VWF 151/4, with parts 05 (11-15-19kW) VWF 151/4, mit Pos. 05 (11-15-19kW)
01	0020210666	Compressor Kompressor, 19kW	VWF 191/4, with parts 05 (11-15-19kW) VWF 191/4, mit Pos. 05 (11-15-19kW)
01	0020223551	Insulation, compressor outlet, kit Isolierung, Kompressor Austritt, Kit	not shown nicht dargestellt
01	0020210650	Fastening kit, compressor Befestigungssatz, Kompressor	not shown nicht dargestellt
02	0020222853	Valve Ventil, Schrader	order part 05 if necessary ggf. Pos. 05 hinzubestellen
03	0020222899	Condenser Kondensator (WT), 56 Platten	VWF 151/4, with parts 05 (11-15-19kW) VWF 151/4, mit Pos. 05 (11-15-19kW)
03	0020222900	Condenser Kondensator (WT), 70 Platten	VWF 191/4, with parts 05 (11-15-19kW) VWF 191/4, mit Pos. 05 (11-15-19kW)
04	0020222904	Evaporator Verdampfer (WT), 70 Platten	VWF 151/4, with parts 05 (11-15-19kW) VWF 151/4, mit Pos. 05 (11-15-19kW)
04	0020222905	Evaporator Verdampfer (WT), 80 Platten	VWF 191/4, with parts 05 (11-15-19kW) VWF 191/4, mit Pos. 05 (11-15-19kW)
05	0020222852	Filter dryer, 11-15-19kW Filter, -Trockner, 11-15-19kW	for the first exchange in the refrigerant circuit beim ersten Tausch im Kältekreis
05	560655	Filter (filter dryer) 6-10 kW Filter, Trockenfilter, 6-10 kW	from the second exchange in the refrigerant circuit ab dem zweiten Tausch im Kältekreis
06a	0020210634	Expansion valve, electronic, ETS 6-18 Expansionsventil, elektronisch, ETS 6-18	VWF 151/4, It is mandatory to order as well part 05 (11-15-19kW) VWF 151/4, Es ist zwingend erforderlich auch Teil 05 (11-15-19kW) zu bes
06a	0020210635	Expansion valve, electronic, ETS 6-25 Expansionsventil, elektronisch, ETS 6-25	VWF 191/4, It is mandatory to order as well part 05 (11-15-19kW) VWF 191/4, Es ist zwingend erforderlich auch Teil 05 (11-15-19kW) zu bes
06b	0020210632	Expansion valve, electronic, ETS 6-10 Expansionsventil, elektronisch, ETS 6-10	VWF 151/4, It is mandatory to order as well part 05 (11-15-19kW) VWF 151/4, Es ist zwingend erforderlich auch Teil 05 (11-15-19kW) zu bes
06b	0020210633	Expansion valve, electronic, ETS 6-14 Expansionsventil, elektronisch, ETS 6-14	VWF 191/4, It is mandatory to order as well part 05 (11-15-19kW) VWF 191/4, Es ist zwingend erforderlich auch Teil 05 (11-15-19kW) zu bes
07	0020210696	Switch Schalter, Hochdruck	It is mandatory to order as well part 05 Es ist zwingend erforderlich auch Teil 05 zu bestellen
08	0020210697	Sensor, high pressure Sensor, Hochdruck	It is mandatory to order as well part 05 Es ist zwingend erforderlich auch Teil 05 zu bestellen
09	0020210685	Switch, high temperature Schalter, Hochtemperatur	
10	0020210698	Sensor, low pressure Sensor, Niederdruck	It is mandatory to order as well part 05 Es ist zwingend erforderlich auch Teil 05 zu bestellen
11	0020222907	Heat exchanger Wärmetauscher, Economizer, 15-19kW	It is mandatory to order as well part 05 (11-15-19kW) Es ist zwingend erforderlich auch Teil 05 (11-15-19kW) zu bestellen
12	0020223550	Valve, 15kW Ventil, 4-Wege, 15kW	VWF 151/4, with part 05 (11-15-19kW) VWF 151/4, mit Pos 05 (11-15-19kW)
12	0020222895	Valve, 19 kW Ventil, 4-Wege, 19kW	VWF 191/4, with part 05 (11-15-19kW) VWF 191/4, mit Pos. 05 (11-15-19kW)
13	0020210672	Coil Spule, Magnetspule, 4WV	
14	0020210673	Coil Spule, Magnetspule, EEV	

# 06 Refrigerant circuit - Kältekreislauf

VWF 151/4, VWF 191/4



05 - 06 - 182.03

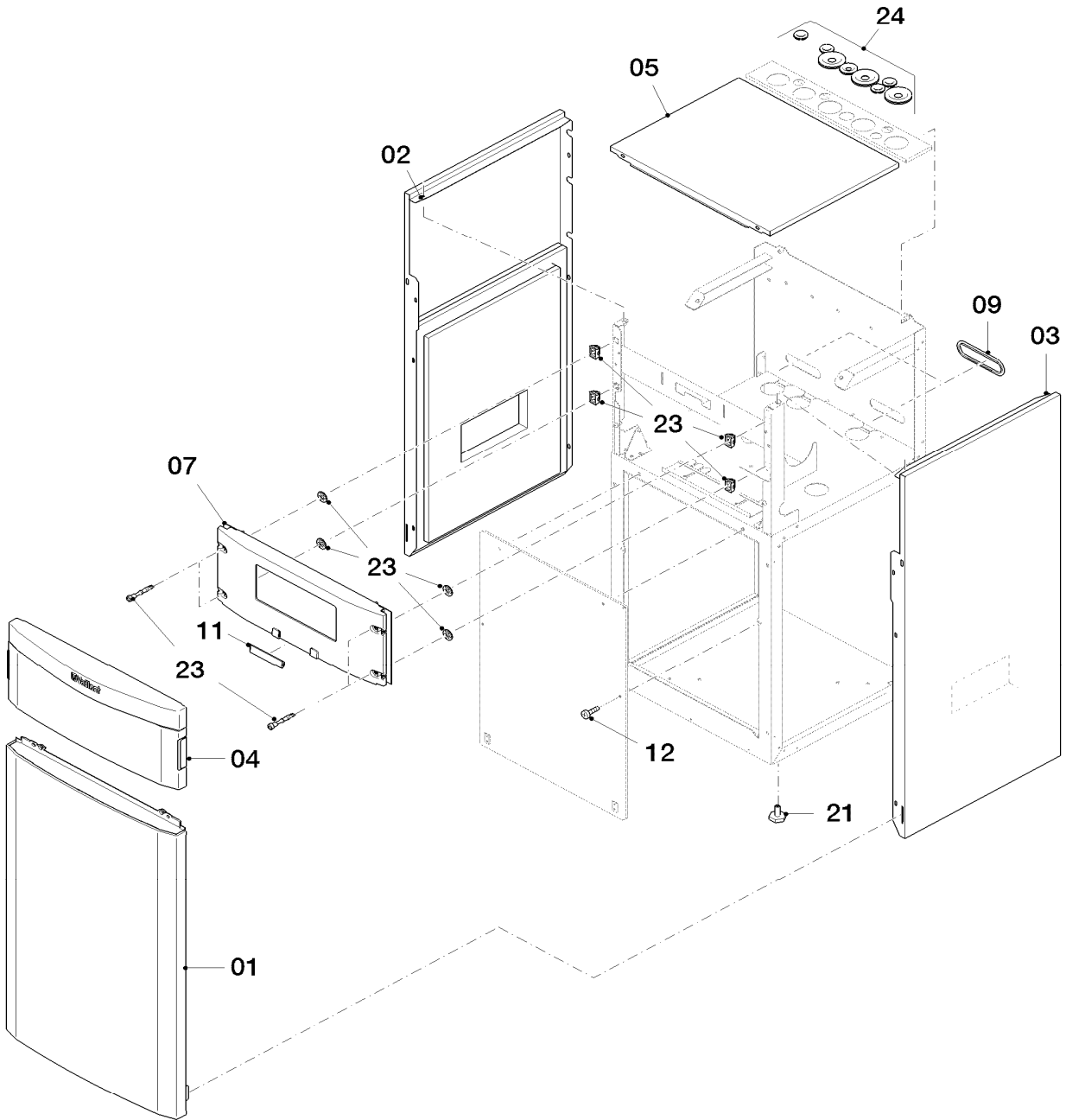
## 06 Refrigerant circuit - Kältekreislauf

VWF 151/4, VWF 191/4

Pos.	Art.-No Teile-Nr.	Part Bezeichnung	Type, note Typ, Bemerkung
15	0020222891	Insulation, pipes, kit Isolierung, Rohre, Kit	
16	0020210682	Sensor, temperature Sensor, Temperatur	
17	0020210695	Wiring harness, compressor, 11kW230/15-19 Kabelbaum, Kompressor, 11kW230V/15-19kW	
18	0020210655	Wiring harness Kabelbaum, Sensor	
19	0020210648	Insulation Isolierung, Schall, Kompr. 8-11-15kw	VWF 151/4 VWF 151/4
19	0020210649	Insulation Isolierung, Schall, Kompressor 19kw	VWF 191/4 VWF 191/4
20	0020222869	Insulation, evaporator, kit Isolierung, Verdampfer, Kit	
21	0020210675	Damper (PK4) Dämpfer (4 St.)	
22	114809	Hexagon nut, 530128VZ8 Sechskantmutter, 530128VZ8	
23	0020222880	Filter, mesh filter 1/4 Filter, Maschenfilter 1/4	It is mandatory to order as well part 05 Es ist zwingend erforderlich auch Teil 05 zu bestellen

# 07 Casing - Verkleidung

VWF 151/4, VWF 191/4



05 - 07 - 037



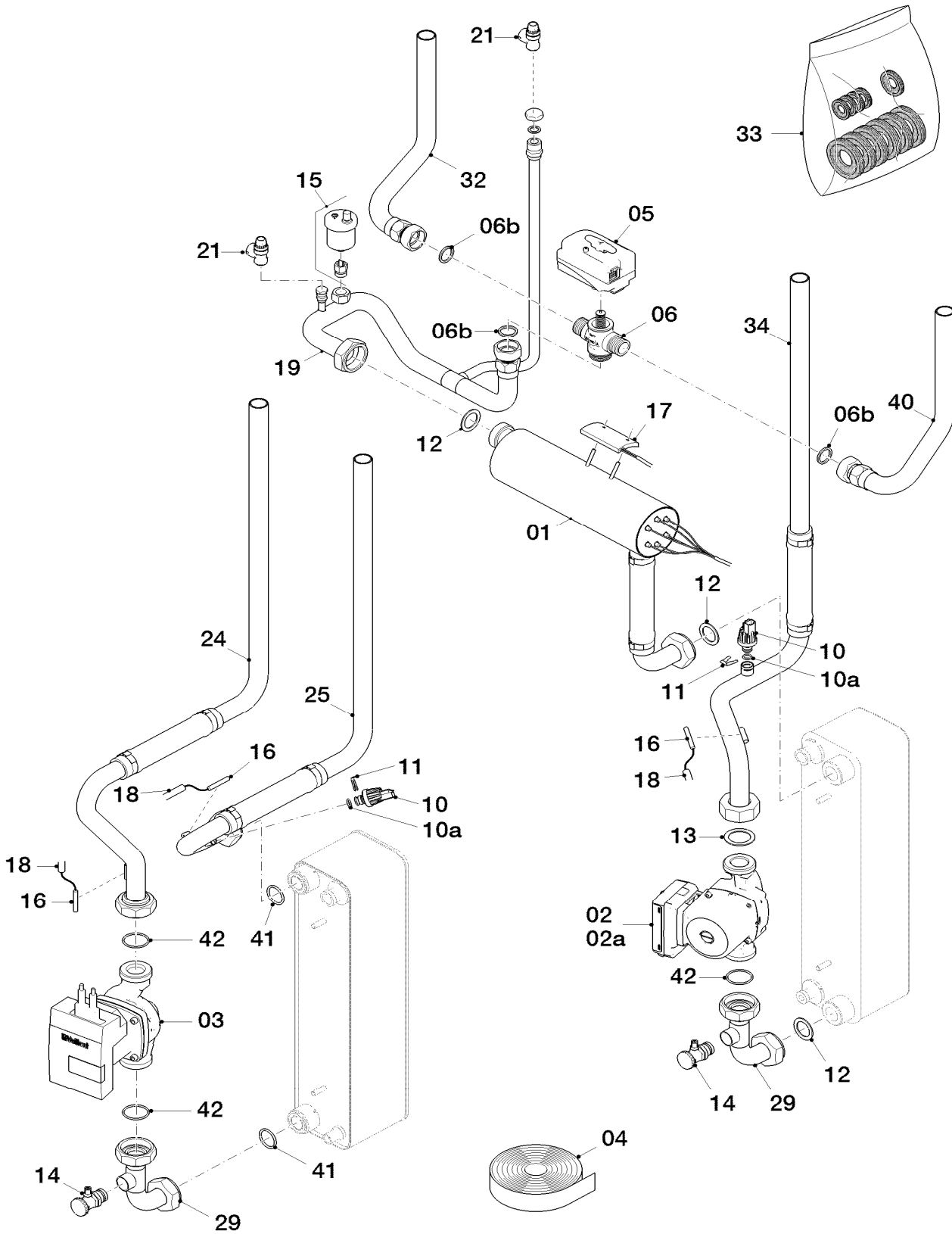
## 07 Casing - Verkleidung

VWF 151/4, VWF 191/4

Pos.	Art.-No Teile-Nr.	Part Bezeichnung	Type, note Typ, Bemerkung
00	0020210625	Insulation, sound reduction floor	not shown
		Isolierung, Geräuschreduzierung Boden	nicht dargestellt
00	193597	Screw, (PK10)	not shown, for inner sound plate
		Schraube, (10 St.)	nicht dargestellt, für innere Bodenplatte
01	0020210623	Front panel, bottom	
		Frontblech, unten	
02	0020210679	Side panel	
		Seitenblech, links	
03	0020210680	Side panel	
		Seitenblech, rechts	
04	0020210661	Flap	
		Klappe, green IQ	
05	0020233751	Cover	
		Abdeckung	
06	0020233750	Cover (behind)	
		Abdeckung, hinten	
07	0020210681	Front panel	
		Frontblech, Schaltleiste	
09	0020085441	Handle, ring (PK10)	
		Griff, Griffing (10 St.)	
11	0020210636	Name badge	
		Firmenschild, Satz flexoTHERM	
12	0020150157	Screw, M6x16 ISO 14583 (PK10)	
		Schraube, M6x16 ISO 14583 (10 St.)	
21	0020233758	Foot, adjustable (x4)	
		Fuß, justierbar (x4)	
23	0020222889	Catch (PK4)	
		Verschluss, Bolzen/Klammer (4 St.)	
24	0020233717	Grommet (kit)	
		Kabeldurchführung (Set)	

# 08 Hydraulic circuit - Hydraulik

VWF 151/4, VWF 191/4



05 - 08 - 037.02

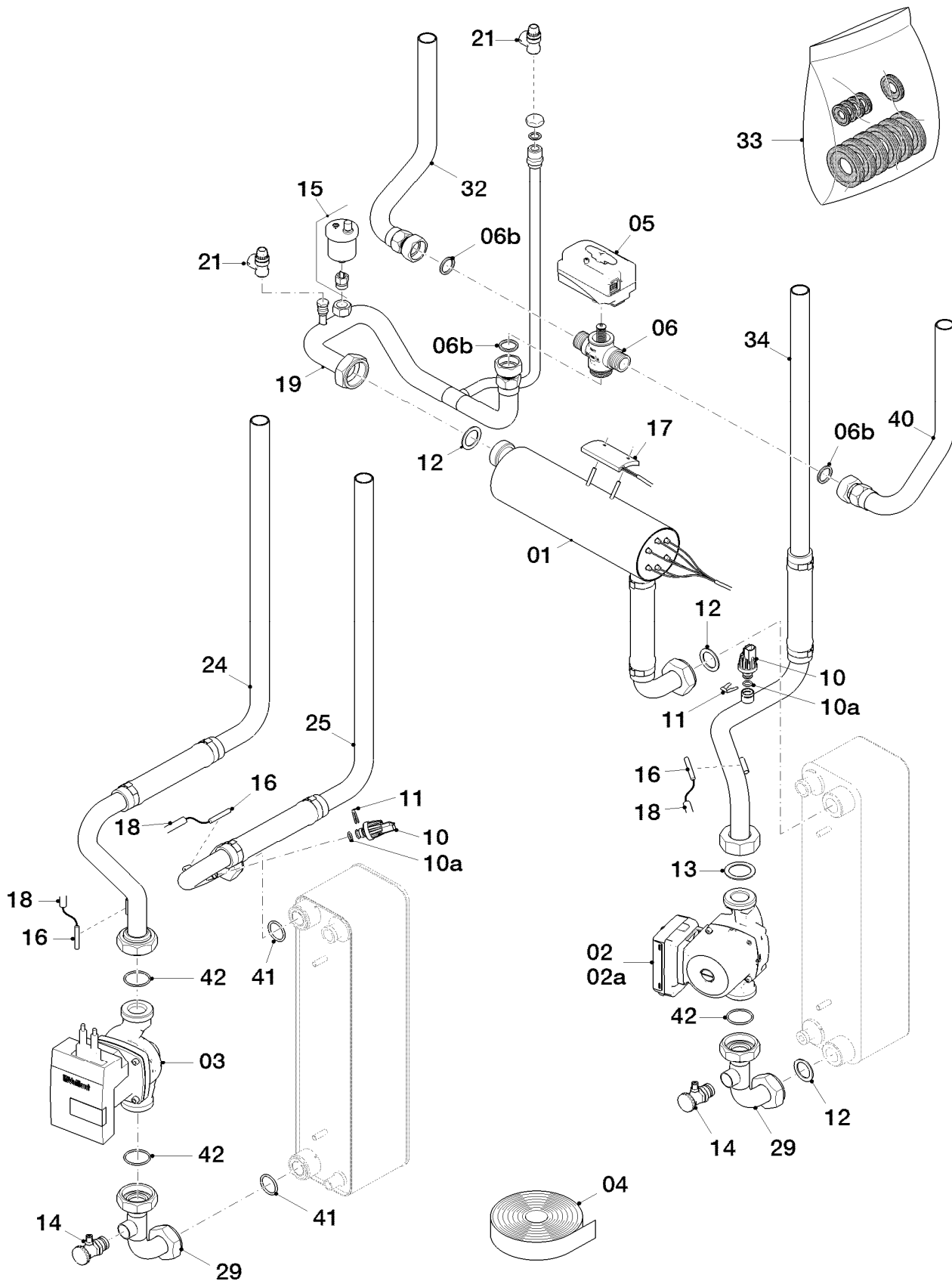
## 08 Hydraulic circuit - Hydraulik

VWF 151/4, VWF 191/4

Pos.	Art.-No Teile-Nr.	Part Bezeichnung	Type, note Typ, Bemerkung
00	0010016716	VWL 11/4 SA	Accessory, cannot be ordered as spare (not shown)
		VWL 11/4 SA	Zubehör, nicht bestellbar (nicht dargestellt)
00	0010016717	VWL 11/4 SA	Accessory, cannot be ordered as spare (not shown)
		VWL 11/4 SA	Zubehör, nicht bestellbar (nicht dargestellt)
00	0010016718	VWL 11/4 SA	Accessory, cannot be ordered as spare (not shown)
		VWL 11/4 SA	Zubehör, nicht bestellbar (nicht dargestellt)
00	0010016722	VWZ NC 19	Accessory, cannot be ordered as spare (not shown)
		VWZ NC 19, Passive Kühlung	Zubehör, nicht bestellbar (nicht dargestellt)
00	0020222860	Pressure relief valve, brine, 3bar	not shown
		Sicherheitsventil, Sole, 3bar	nicht dargestellt
01	0020233716	Heating element, Nordic THERM	
		Zusatzheizung, Nordic THERM	
02	0020222890	Pump, heating circuit	
		Pumpe, Heizkreis	
02a	0020222888	Wiring harness, HC pump 15-19kW	
		Kabelbaum, HK Pumpe 15-19kW	
03	0020222910	Pump, brine circuit	
		Pumpe, Solekreis	
04	0020066201	Insulation, 50mm x 15m, Armaflex	
		Isolierung, 50mm x 15m, Armaflex B1-AF	
05	0020233713	Actuator, 3WV	
		Stellantrieb, 3WV	
06	0020233712	Diverter valve, 3WV	
		Vorrangumschaltventil, 3WV	
06b	981254	Sealing ring, (PK10)	
		Rechteckdichtring, (10 St.)	
10	0020059717	Sensor (water pressure)	
		Fühler, Wasserdrucksensor	
10a	981377	O-ring (PK10)	
		O-Ring, (10 St.)	
11	219660	Clip (PK10)	
		Klammer, (10 St.)	
12	0020032001	Sealing ring, 1 1/4 (PK3)	
		Rechteckdichtring, 1 1/4 (Set à 3 St.)	
13	0020038759	Sealing ring 1 1/2 (PK4)	
		Rechteckdichtring 1 1/2, Set a 4 St.	
14	106350	Drain cock	
		Hahn, KFE 1/2	
15	061723	Automatic de-aerator	
		Schnellentlüfter	
16	0020210682	Sensor, temperature	
		Sensor, Temperatur	
17	0020210686	Temperature limiter, BUH	
		Sicherheitstemperaturbegrenzer, ZH	
18	0020233771	Wiring harness, Sensor	
		Kabelbaum, Sensor	
19	0020233763	Tube, BUH-3WV	
		Rohr, BUH-3WV	
21	190721	Pressure relief valve	
		Sicherheitsventil	
24	0020233765	Tube, Brine Pump-OUT	
		Rohr, Sole Pumpe-OUT	

# 08 Hydraulic circuit - Hydraulik

VWF 151/4, VWF 191/4



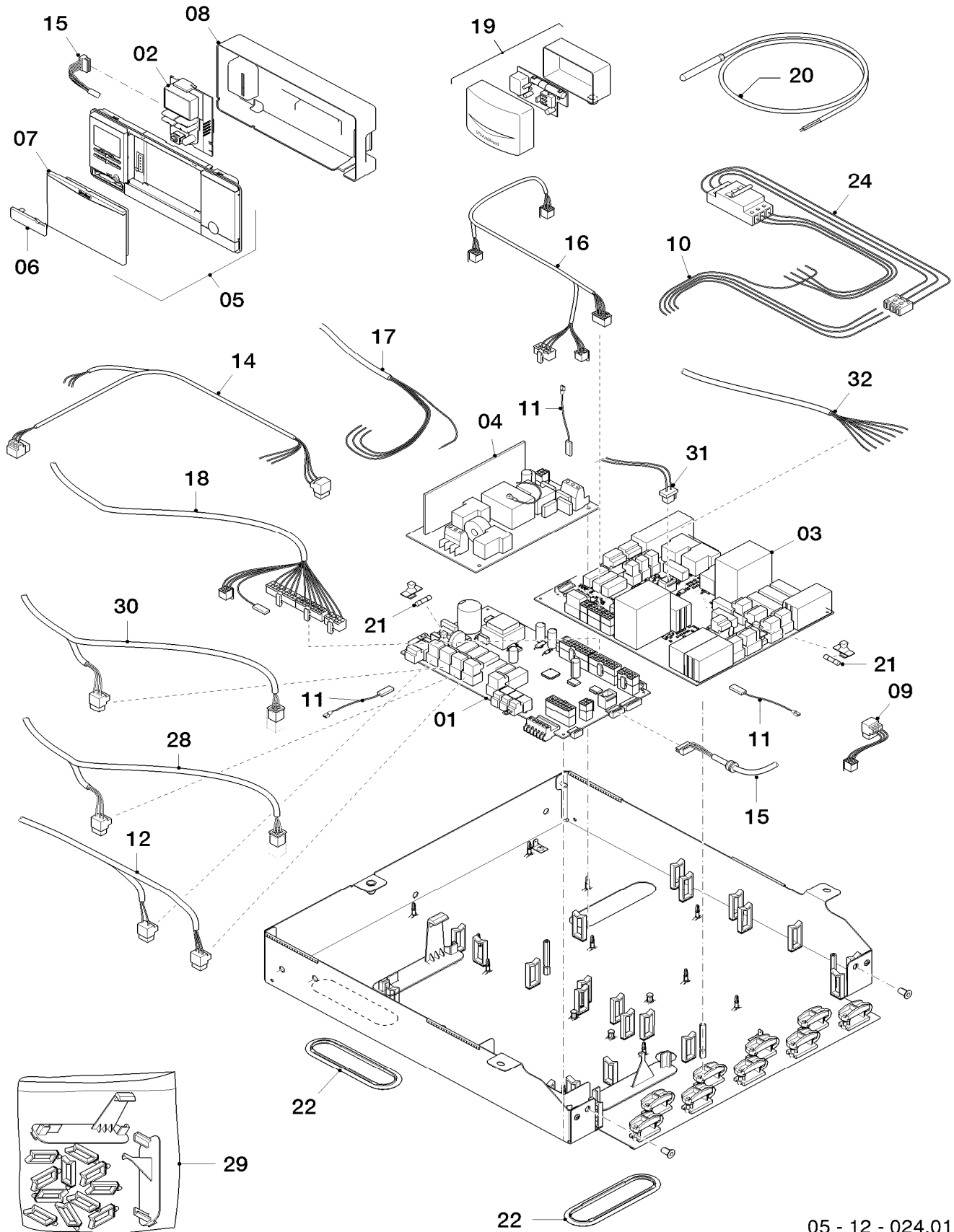
## 08 Hydraulic circuit - Hydraulik

VWF 151/4, VWF 191/4

Pos.	Art.-No Teile-Nr.	Part Bezeichnung	Type, note Typ, Bemerkung
25	0020233760	Tube, Brine-IN Rohr, Sole-IN	
29	0020222872	Tube Rohr, HEX<->PUMP	
32	0020233762	Tube, WW-Tank Rohr, WW-Speicher	
33	0020233717	Grommet (kit) Kabeldurchführung (Set)	
34	0020233759	Tube, flyback Rohr, Rücklauf	
40	0020233761	Tube, VL-OUT Rohr, VL-OUT	
41	981311	O-ring (PK10) O-Ring, (10 St.)	
42	981272	O-ring (PK10) O-Ring, (10 St.)	

# 12 Electronic box - Schaltkasten

VWF 151/4, VWF 191/4



05 - 12 - 024.01

## 12 Electronic box - Schaltkasten

VWF 151/4, VWF 191/4

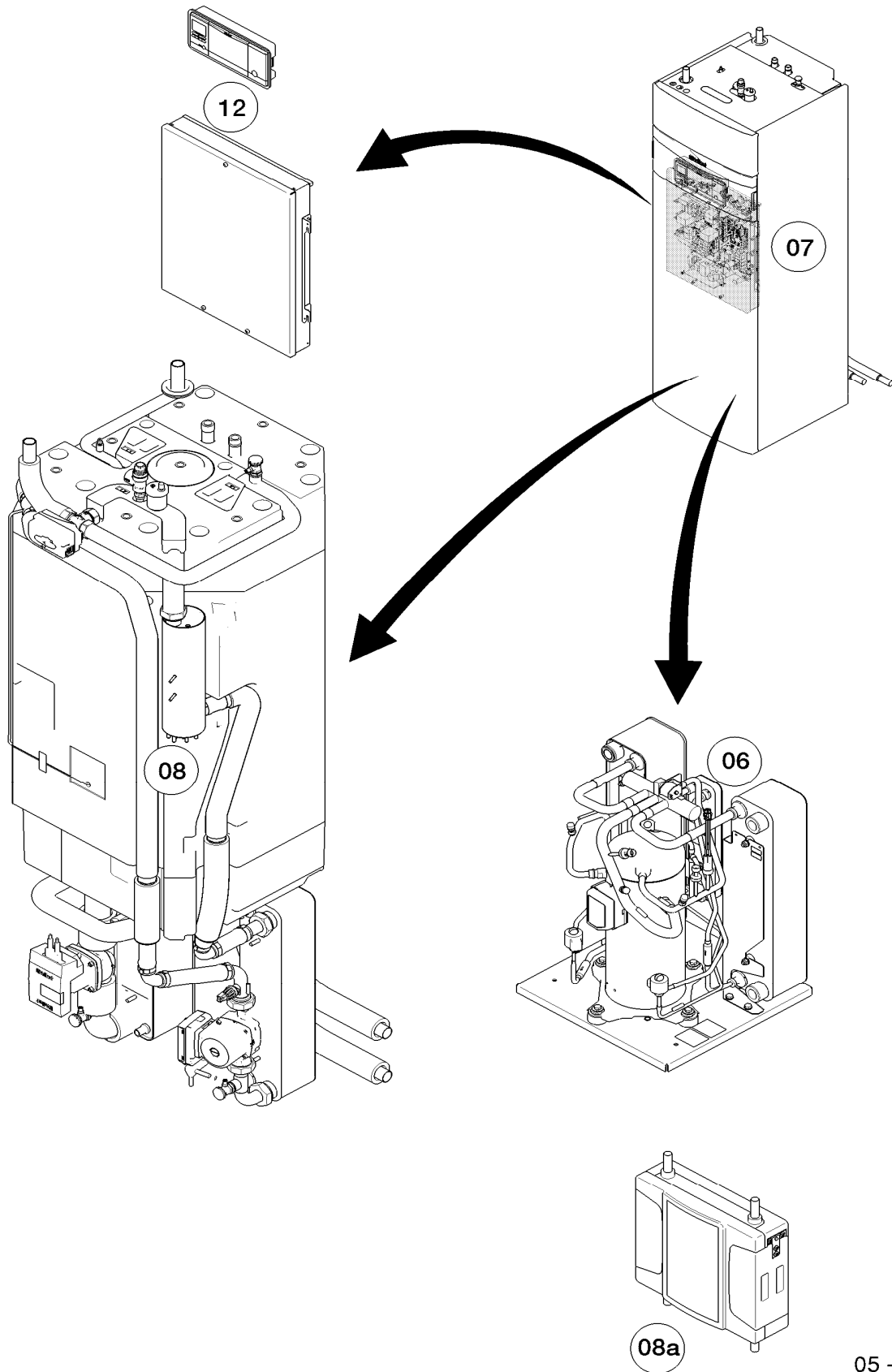
Pos.	Art.-No Teile-Nr.	Part Bezeichnung	Type, note Typ, Bemerkung
00	0020066202	Connector (kit)	not shown
		Steckverbinder, Set	nicht dargestellt
00	0020221248	plug package External cooling harness	accessory, cannot be delivered as spare part not shown
		Steckersatz externe passive Kühlung	Zubehör, nicht als Ersatzteil lieferbar nicht dargestellt
01	0020150123	Printed circuit board, HMU flexoTHERM	
		Leiterplatte, HMU flexoTHERM	
02	0020210676	Display	
		Display, AI flexoTHERM	
03	0020150124	Printed circuit board, Terminalboard 400V	
		Leiterplatte, Terminalboard 400V	
04	0020210670	PCB, ICL 400V	
		Leiterplatte, Softstarter 400V	
05	0020210644	Housing, display	
		Gehäuse, Display	
06	0020136640	Cover diagnostic connector	
		Deckel, Diagnoseanschluss	
07	0020136633	Cover control (plus)	
		Deckel, Regler (plus)	
07	0020241006	Control, VRC 700	not shown
		Regler, VRC 700	nicht dargestellt
08	0020210638	Casing back	
		Gehäuse, Rückwand	
09	0020210656	Wiring harness	
		Kabelbaum, Tarifauswahl	
10	0020210658	Wiring harness	
		Kabelbaum, Hoch-/Niedertarif Brücke	
11	0020210651	Cable, ground connection	
		Kabel, Erdungsleitung	
12	0020210652	Wiring harness	
		Kabelbaum, Ventile	
14	0020210654	Wiring harness	
		Kabelbaum, Leistungsverteilung	
15	0020210653	Wiring harness	
		Kabelbaum, PE-Bus	
16	0020210657	Wiring harness	
		Kabelbaum, Datenleitung	
17	0020210695	Wiring harness, compressor, 11kW230/15-19	
		Kabelbaum, Kompressor, 11kW230V/15-19kW	
18	0020210655	Wiring harness	
		Kabelbaum, Sensor	
19	009535	VRC-DCF	accessory, cannot be delivered as spare part
		VRC-DCF	Zubehör, nicht als Ersatzteil lieferbar
20	306787	Temperature sensor VR 10	accessory, cannot be delivered as spare part
		VR 10 (Standardfühler)	Zubehör, nicht als Ersatzteil lieferbar
21	251957	Fuse T4H (PK10)	
		Sicherung, T4H (10 St.)	
22	0020038755	Handle ring, kit of 3	
		Griffiring, Set a 3 St.	
24	0020223548	Wiring harness, safety concept	
		Kabelbaum, Sicherheitskonzept	
28	0020222888	Wiring harness, HC pump 15-19kW	
		Kabelbaum, HK Pumpe 15-19kW	
29	0020223547	Fastening kit, E-Box	
		Befestigungssatz, Anschlußkasten	





# General view of sheet - Baugruppenübersicht

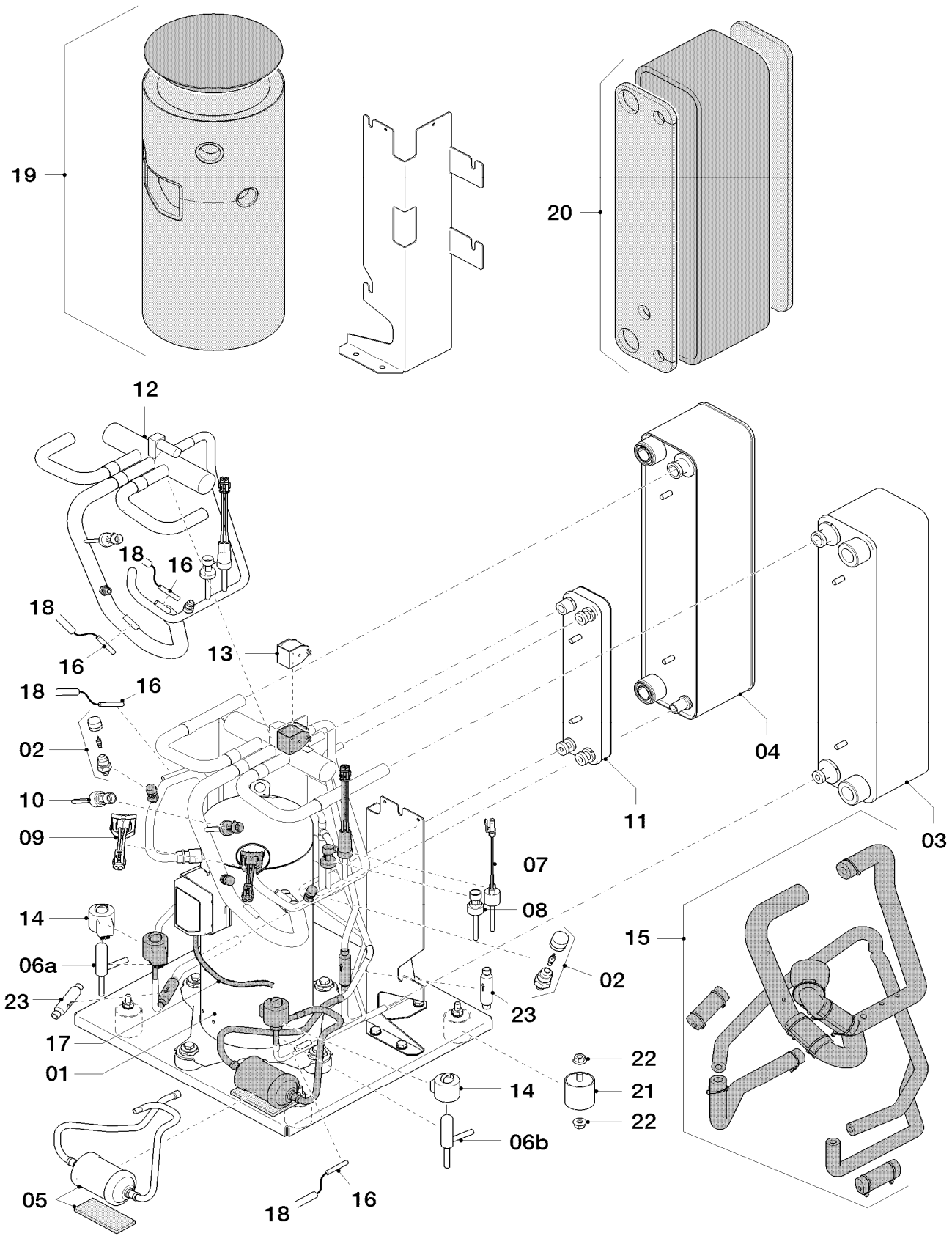
VWF 52/4, VWF 82/4, VWF 112/4



05 - 00 - 057

# 06 Refrigerant circuit - Kältekreislauf

VWF 52/4, VWF 82/4, VWF 112/4



05 - 06 - 182.03

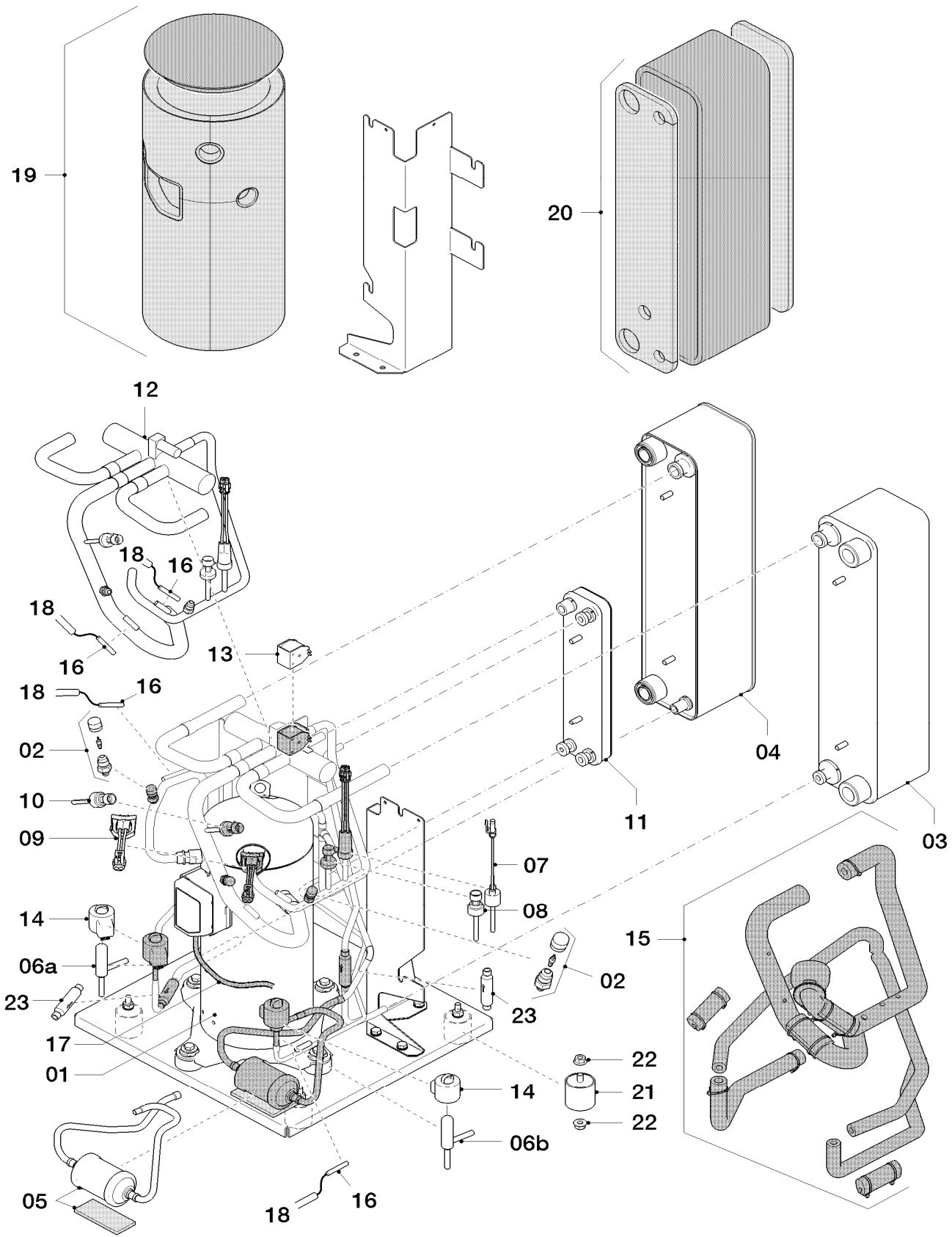
## 06 Refrigerant circuit - Kältekreislauf

VWF 52/4, VWF 82/4, VWF 112/4

Pos.	Art.-No Teile-Nr.	Part Bezeichnung	Type, note Typ, Bemerkung
00	0020212717	fittings pack flexoCOMPACT, straight	accessory, cannot be delivered as spare part (not shown)
		Anschlusszubehör flexoCOMPACT, gerade	Zubehör, nicht als Ersatzteil lieferbar (nicht dargestellt)
00	0020212718	fittings pack flexoCOMPACT, angle	accessory, cannot be delivered as spare part (not shown)
		Anschlusszubehör flexoCOMPACT, winkelig	Zubehör, nicht als Ersatzteil lieferbar (nicht dargestellt)
01	0020210662	Compressor Kompressor, 5kW	VWF 52/4, with part 05 (5-8kW) VWF 52/4, mit Pos. 05 (5-8kW)
01	0020210663	Compressor Kompressor, 8kW	VWF 82/4, with part 05 (5-8kW) VWF 82/4, mit Pos. 05 (5-8kW)
01	0020210664	Compressor Kompressor, 11kW	VWF 112/4, with part 05 (11-15-19kW) VWF 112/4, mit Pos. 05 (11-15-19kW)
02	0020222853	Valve Ventil, Schrader	order part 05 if necessary ggf. Pos. 05 hinzubestellen
03	0020222896	Condenser Kondensator (WT), 26 Platten	VWF 52/4, with part 05 (5-8kW) VWF 52/4, mit Pos. 05 (5-8kW)
03	0020222897	Condenser Kondensator (WT), 36 Platten	VWF 82/4, with part 05 (5-8kW) VWF 82/4, mit Pos. 05 (5-8kW)
03	0020222898	Condenser Kondensator (WT), 44 Platten	VWF 112/4, with part 05 (11-15-19kW) VWF 112/4, mit Pos. 05 (11-15-19kW)
04	0020222901	Evaporator Verdampfer (WT), 30 Platten	VWF 52/4, with part 05 (5-8kW) VWF 52/4, mit Pos. 05 (5-8kW)
04	0020222902	Evaporator Verdampfer (WT), 44 Platten	VWF 82/4, with part 05 (5-8kW) VWF 82/4, mit Pos. 05 (5-8kW)
04	0020222903	Evaporator Verdampfer (WT), 50 Platten	VWF 112/4, with part 05 (11-15-19kW) VWF 112/4, mit Pos. 05 (11-15-19kW)
05	0020222851	Filter dryer, 5-8 kW Filter, -Trockner, 5-8 kW	VWF 52/4, for the first exchange in the refrigerant circuit VWF 52/4, beim ersten Tausch im Kältekreis
05	0020222851	Filter dryer, 5-8 kW Filter, -Trockner, 5-8 kW	VWF 82/4, for the first exchange in the refrigerant circuit VWF 82/4, beim ersten Tausch im Kältekreis
05	0020222852	Filter dryer, 11-15-19kW Filter, -Trockner, 11-15-19kW	VWF 112/4, for the first exchange in the cooling circuit VWF 112/4, beim ersten Tausch im Kältekreis
05	560655	Filter (filter dryer) 6-10 kW Filter, Trockenfilter, 6-10 kW	from the second exchange in the refrigerant circuit ab dem zweiten Tausch im Kältekreis
06a	0020210633	Expansion valve, electronic, ETS 6-14 Expansionsventil, elektronisch, ETS 6-14	VWF 52/4, It is mandatory to order as well part 05 (5-8kW) VWF 52/4, Es ist zwingend erforderlich auch Teil 05 (5-8kW) zu bestellen
06a	0020210633	Expansion valve, electronic, ETS 6-14 Expansionsventil, elektronisch, ETS 6-14	VWF 82/4, It is mandatory to order as well part 05 (5-8kW) VWF 82/4, Es ist zwingend erforderlich auch Teil 05 (5-8kW) zu bestellen
06a	0020210634	Expansion valve, electronic, ETS 6-18 Expansionsventil, elektronisch, ETS 6-18	VWF 112/4, It is mandatory to order as well part 05 (11-15-19kW) VWF 112/4, Es ist zwingend erforderlich auch Teil 05 (11-15-19kW) zu bes
06b	0020210631	Expansion valve, electronic, ETS 6-08 Expansionsventil, elektronisch, ETS 6-08	VWF 52/4, It is mandatory to order as well part 05 (5-8kW) VWF 52/4, Es ist zwingend erforderlich auch Teil 05 (5-8kW) zu bestellen
06b	0020210631	Expansion valve, electronic, ETS 6-08 Expansionsventil, elektronisch, ETS 6-08	VWF 82/4, It is mandatory to order as well part 05 (5-8kW) VWF 82/4, Es ist zwingend erforderlich auch Teil 05 (5-8kW) zu bestellen
06b	0020210632	Expansion valve, electronic, ETS 6-10 Expansionsventil, elektronisch, ETS 6-10	VWF 112/4, It is mandatory to order as well part 05 (11-15-19kW) VWF 112/4, Es ist zwingend erforderlich auch Teil 05 (11-15-19kW) zu bes
07	0020210696	Switch Schalter, Hochdruck	It is mandatory to order as well part 05 Es ist zwingend erforderlich auch Teil 05 zu bestellen
08	0020210697	Sensor, high pressure Sensor, Hochdruck	It is mandatory to order as well part 05 Es ist zwingend erforderlich auch Teil 05 zu bestellen
09	0020210685	Switch, high temperature Schalter, Hochtemperatur	
10	0020210698	Sensor, low pressure Sensor, Niederdruck	It is mandatory to order as well part 05 Es ist zwingend erforderlich auch Teil 05 zu bestellen

# 06 Refrigerant circuit - Kältekreislauf

VWF 52/4, VWF 82/4, VWF 112/4



05 - 06 - 182.03

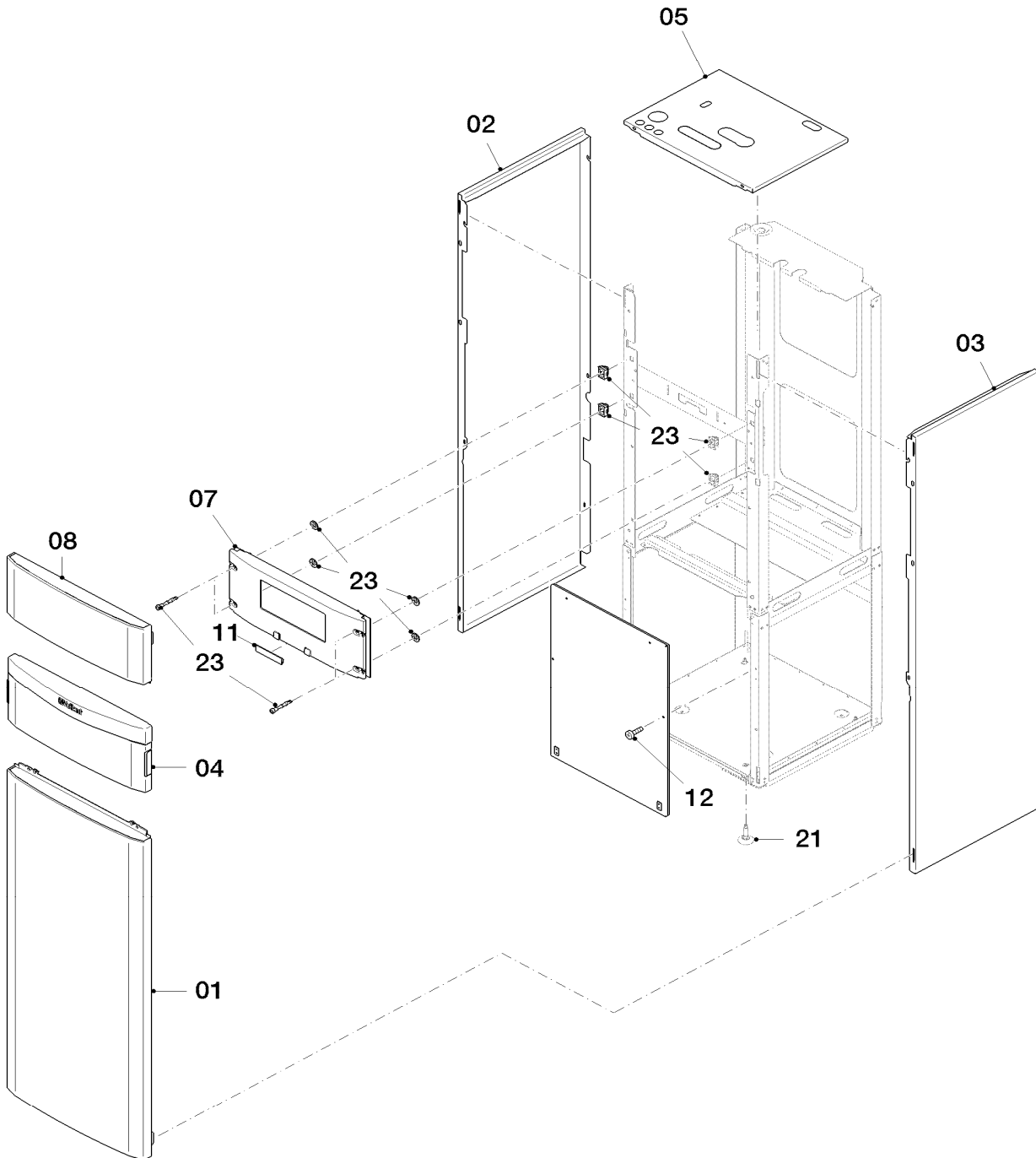
## 06 Refrigerant circuit - Kältekreislauf

VWF 52/4, VWF 82/4, VWF 112/4

Pos.	Art.-No Teile-Nr.	Part Bezeichnung	Type, note Typ, Bemerkung
11	0020222906	Heat exchanger Wärmetauscher, Economizer, 5-8-11kW	VWF 52/4, It is mandatory to order as well part 05 (5-8kW) VWF 52/4, Es ist zwingend erforderlich auch Teil 05 (5-8kW) zu bestellen
11	0020222906	Heat exchanger Wärmetauscher, Economizer, 5-8-11kW	VWF 82/4, It is mandatory to order as well part 05 (5-8kW) VWF 82/4, Es ist zwingend erforderlich auch Teil 05 (5-8kW) zu bestellen
11	0020222906	Heat exchanger Wärmetauscher, Economizer, 5-8-11kW	VWF 112/4, It is mandatory to order as well part 05 (11-15-19kW) VWF 112/4, Es ist zwingend erforderlich auch Teil 05 (11-15-19kW) zu bes
12	0020222892	Valve, 5 kW Ventil, 4-Wege, 5kW	VWF 52/4, It is mandatory to order as well part 05 (5-8kW) VWF 52/4, Es ist zwingend erforderlich auch Teil 05 (5-8kW) zu bestellen
12	0020222893	Valve, 8 kW Ventil, 4-Wege, 8kW	VWF 82/4, It is mandatory to order as well part 05 (5-8kW) VWF 82/4, Es ist zwingend erforderlich auch Teil 05 (5-8kW) zu bestellen
12	0020222894	Valve, 11kW Ventil, 4-Wege, 11kW	VWF 112/4, It is mandatory to order as well part 05 (11-15-19kW) VWF 112/4, Es ist zwingend erforderlich auch Teil 05 (11-15-19kW) zu bes
13	0020210672	Coil Spule, Magnetspule, 4WV	
14	0020210673	Coil Spule, Magnetspule, EEV	
15	0020222891	Insulation, pipes, kit Isolierung, Rohre, Kit	
16	0020210682	Sensor, temperature Sensor, Temperatur	
17	0020210694	Wiring harness,compressor,5-8kW,11kW400V Kabelbaum, Kompressor, 5-8kW,11kW400V	
18	0020210655	Wiring harness Kabelbaum, Sensor	
19	0020210647	Insulation, sound, compressor 5kW Isolierung, Schall, Kompressor 5kw	VWF 52/4 VWF 52/4
19	0020210648	Insulation Isolierung, Schall, Kompr. 8-11-15kw	VWF 82/4 VWF 82/4
19	0020210648	Insulation Isolierung, Schall, Kompr. 8-11-15kw	VWF 112/4 VWF 112/4
20	0020222869	Insulation, evaporator, kit Isolierung, Verdampfer, Kit	
21	0020210675	Damper (PK4) Dämpfer (4 St.)	
22	114809	Hexagon nut, 530128VZ8 Sechskantmutter, 530128VZ8	
23	0020222880	Filter, mesh filter 1/4 Filter, Maschenfilter 1/4	It is mandatory to order as well part 05 Es ist zwingend erforderlich auch Teil 05 zu bestellen

# 07 Casing - Verkleidung

VWF 52/4, VWF 82/4, VWF 112/4



05 - 07 - 038

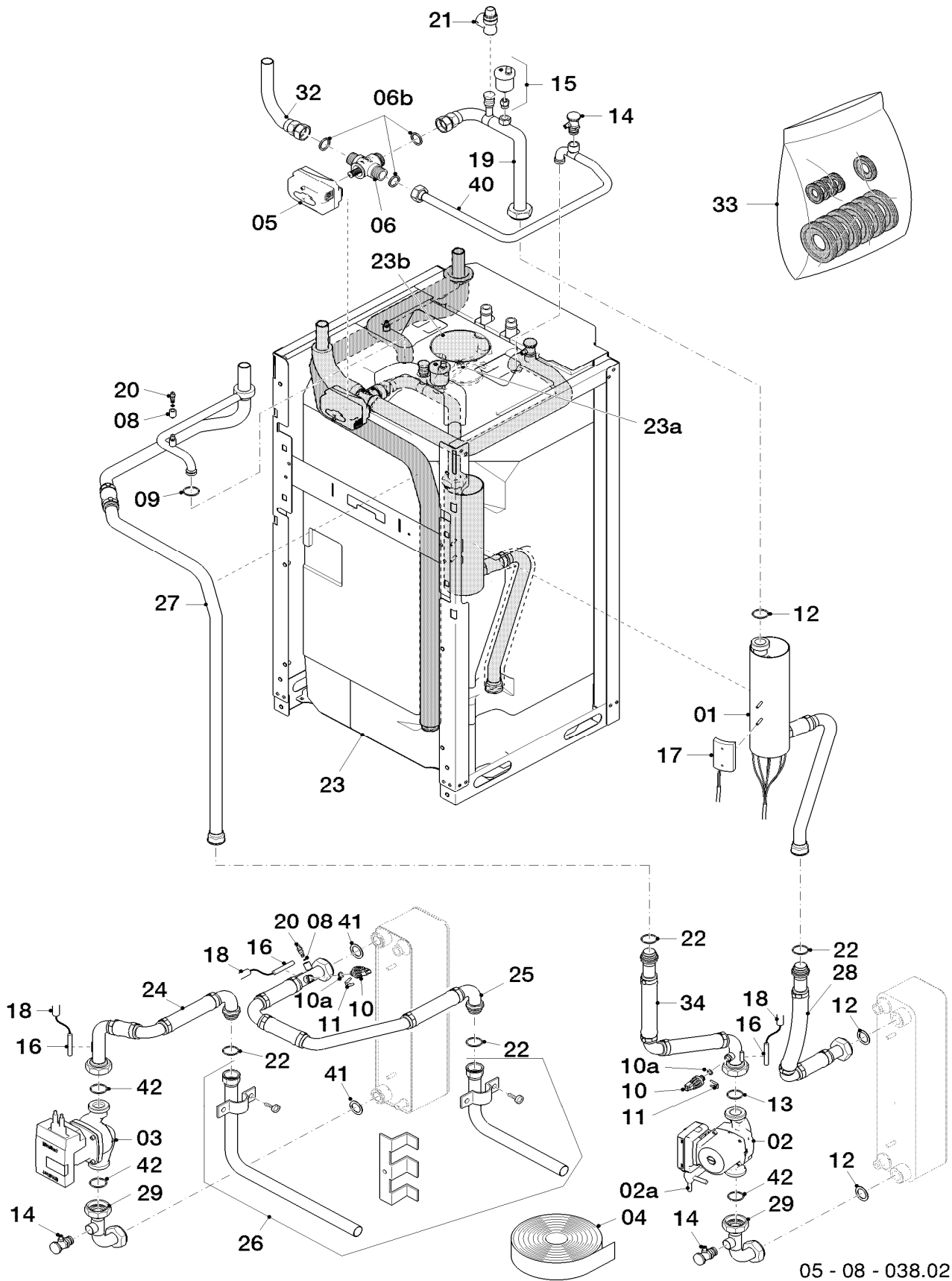
## 07 Casing - Verkleidung

VWF 52/4, VWF 82/4, VWF 112/4

Pos.	Art.-No Teile-Nr.	Part Bezeichnung	Type, note Typ, Bemerkung
00	0020210625	Insulation, sound reduction floor Isolierung, Geräuschreduzierung Boden	not shown nicht dargestellt
01	0020222868	Front panel, bottom Frontblech, unten	
02	0020233754	Side panel Seitenblech, links	
03	0020233755	Side panel Seitenblech, rechts	
04	0020210661	Flap Klappe, green IQ	
05	0020233752	Cover Abdeckung	
07	0020210681	Front panel Frontblech, Schaltleiste	
08	0020233753	Front panel Frontblech, oben	
09	0020085441	Handle, ring (PK10) Griff, Griffing (10 St.)	
11	0020210636	Name badge Firmenschild, Satz flexoTHERM	
12	0020150157	Screw, M6x16 ISO 14583 (PK10) Schraube, M6x16 ISO 14583 (10 St.)	
21	0020233758	Foot, adjustable (x4) Fuß, justierbar (x4)	
23	0020222889	Catch (PK4) Verschluss, Bolzen/Klammer (4 St.)	
24	0020233717	Grommet (kit) Kabeldurchführung (Set)	not shown nicht dargestellt

# 08 Hydraulic circuit - Hydraulik

VWF 52/4, VWF 82/4, VWF 112/4



05 - 08 - 038.02



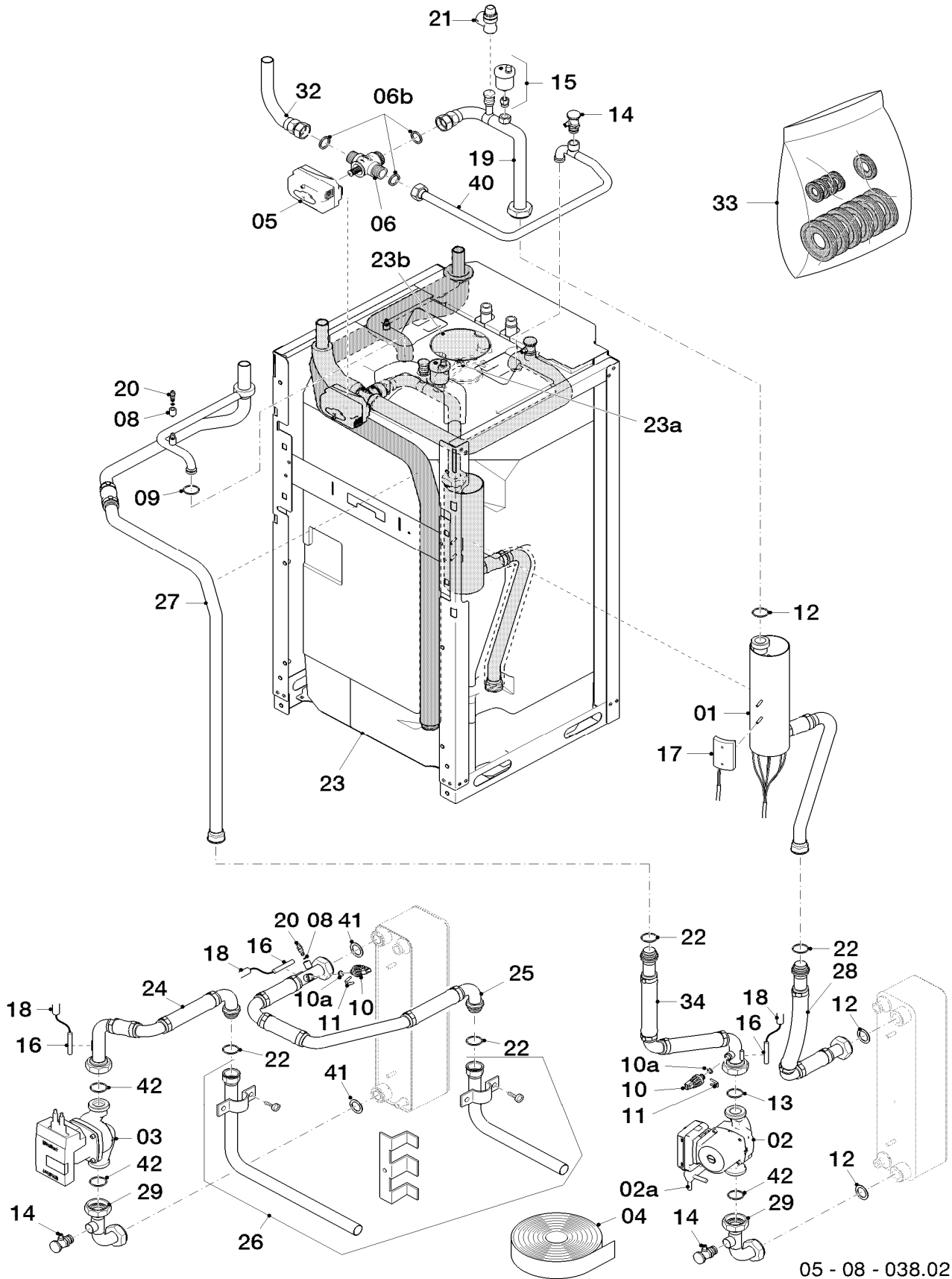
## 08 Hydraulic circuit - Hydraulik

VWF 52/4, VWF 82/4, VWF 112/4

Pos.	Art.-No Teile-Nr.	Part Bezeichnung	Type, note Typ, Bemerkung
00	0010016716	VWL 11/4 SA	Accessory, cannot be ordered as spare (not shown)
		VWL 11/4 SA	Zubehör, nicht bestellbar (nicht dargestellt)
00	0010016717	VWL 11/4 SA	Accessory, cannot be ordered as spare (not shown)
		VWL 11/4 SA	Zubehör, nicht bestellbar (nicht dargestellt)
00	0010016718	VWL 11/4 SA	Accessory, cannot be ordered as spare (not shown)
		VWL 11/4 SA	Zubehör, nicht bestellbar (nicht dargestellt)
00	0010016721	VWNC 11	Accessory, cannot be ordered as spare (not shown)
		VWZ NC 11, Passive Kühlung	Zubehör, nicht bestellbar (nicht dargestellt)
00	0020222860	Pressure relief valve, brine, 3bar	not shown
		Sicherheitsventil, Sole, 3bar	nicht dargestellt
01	0020233715	Heating element, Norcid COMPACT	
		Zusatzheizung, Nordic COMPACT	
02	0020210674	Pump	
		Pumpe, Heizkreis	
02a	0020210659	Wiring harness	
		Kabelbaum, HK Pumpe 5-11kW	
03	0020222908	Pump, brine circuit	VWF 52/4
		Pumpe, Solekreis	VWF 52/4
03	0020222908	Pump, brine circuit	VWF 82/4
		Pumpe, Solekreis	VWF 82/4
03	0020222909	Pump, brine circuit	VWF 112/4
		Pumpe, Solekreis	VWF 112/4
04	0020066201	Insulation, 50mm x 15m, Armaflex	
		Isolierung, 50mm x 15m, Armaflex B1-AF	
05	0020233713	Actuator, 3WV	
		Stellantrieb, 3WV	
06	0020233712	Diverter valve, 3WV	
		Vorrangumschaltventil, 3WV	
06b	981254	Sealing ring, (PK10)	
		Rechteckdichtring, (10 St.)	
08	981166	O-ring, (PK10)	
		O-Ring, (10 St.)	
09	219621	Spring clamp, (PK10)	
		Klemmfeder, PWT (10 St.)	
10	0020059717	Sensor (water pressure)	
		Fühler, Wasserdrucksensor	
10a	981377	O-ring (PK10)	
		O-Ring, (10 St.)	
11	981140	Sealing ring, 3/4 (PK10)	
		Rechteckdichtring, 3/4 (10 St.)	
12	0020032001	Sealing ring, 1 1/4 (PK3)	
		Rechteckdichtring, 1 1/4 (Set à 3 St.)	
13	0020038759	Sealing ring 1 1/2 (PK4)	
		Rechteckdichtring 1 1/2, Set a 4 St.	
14	106350	Drain cock	
		Hahn, KFE 1/2	
15	061723	Automatic de-aerator	
		Schnellentlüfter	
16	0020210682	Sensor, temperature	
		Sensor, Temperatur	
17	0020233718	Temperature limiter, IDU	
		Sicherheitstemperaturbegrenzer, IDU	

# 08 Hydraulic circuit - Hydraulik

VWF 52/4, VWF 82/4, VWF 112/4



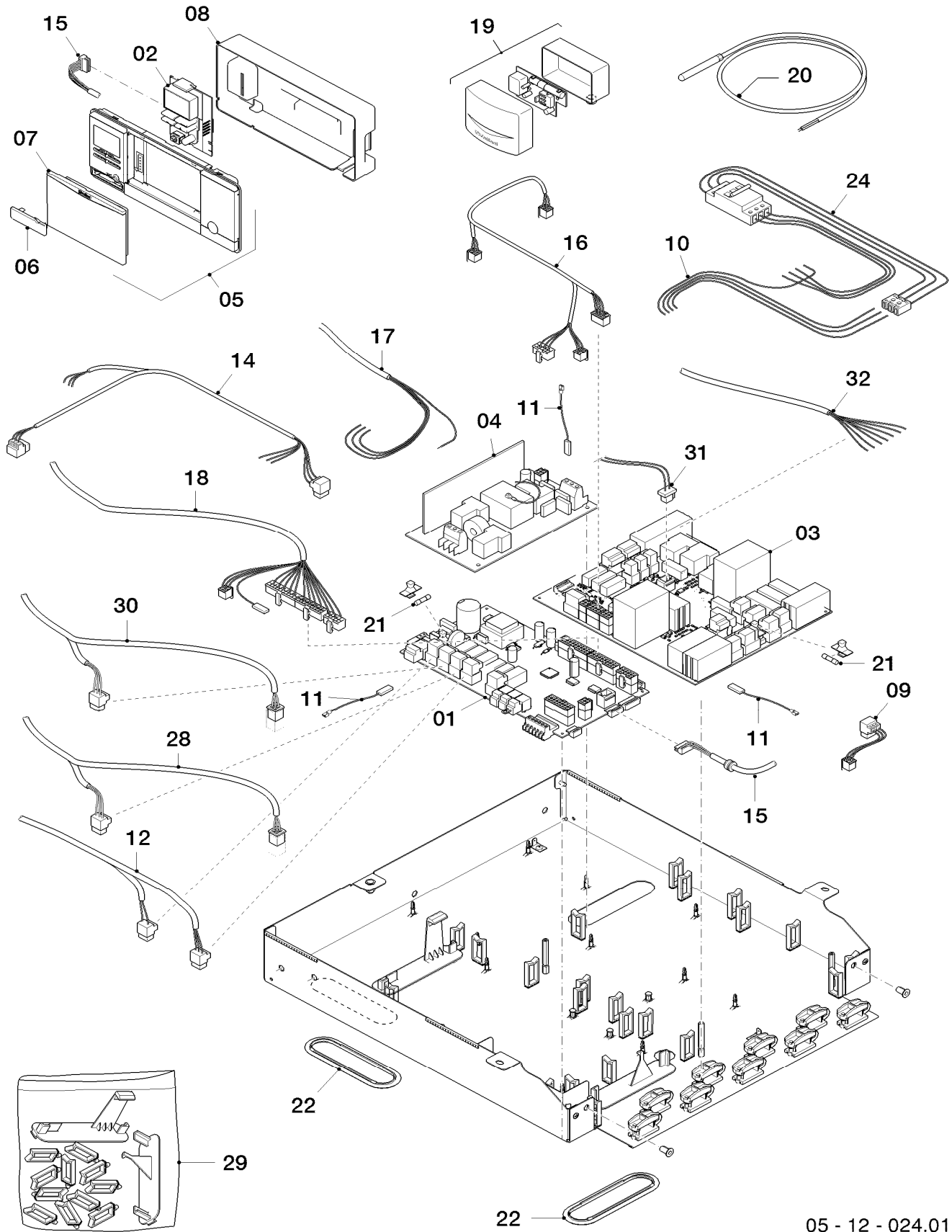
## 08 Hydraulic circuit - Hydraulik

VWF 52/4, VWF 82/4, VWF 112/4

Pos.	Art.-No Teile-Nr.	Part Bezeichnung	Type, note Typ, Bemerkung
18	0020233771	Wiring harness, Sensor Kabelbaum, Sensor	
19	0020233764	Tube, BUH-3WV Rohr, BUH-3WV	
20	140015	Screw - De-aeration Entlüftungsschraube	
21	190721	Pressure relief valve Sicherheitsventil	
22	0020233770	O-ring, Oyster (x10) O-Ring, Oyster (x10)	
23	0020210684	Tank Speicherbehälter, Modul	
23a	0020050743	Cover Deckel, Revisionsöffnung	
23b	0020050744	Gasket Dichtung, Revisionsöffnung	
24	0020233765	Tube, Brine Pump-OUT Rohr, Sole Pumpe-OUT	
25	0020233773	Tube, Brine-IN Rohr, Sole-IN	
26	0020233774	Connection kit, brine pipes Anschluss-Set, Solerohre	
28	0020233768	Tube, Cond-BUH Rohr, Cond-BUH	
29	0020222872	Tube Rohr, HEX<->PUMP	
30	219621	Spring clamp, (PK10) Klemmfeder, PWT (10 St.)	
32	0020233769	Tube, WW-Tank Rohr, WW-Speicher	
33	0020233717	Grommet (kit) Kabeldurchführung (Set)	
34	0020233767	Tube, RL-Pump Rohr, RL-Pumpe	
40	0020233757	Tube, VL-TANK Rohr, VL-TANK	
41	981311	O-ring (PK10) O-Ring, (10 St.)	
42	981272	O-ring (PK10) O-Ring, (10 St.)	

# 12 Electronic box - Schaltkasten

VWF 52/4, VWF 82/4, VWF 112/4

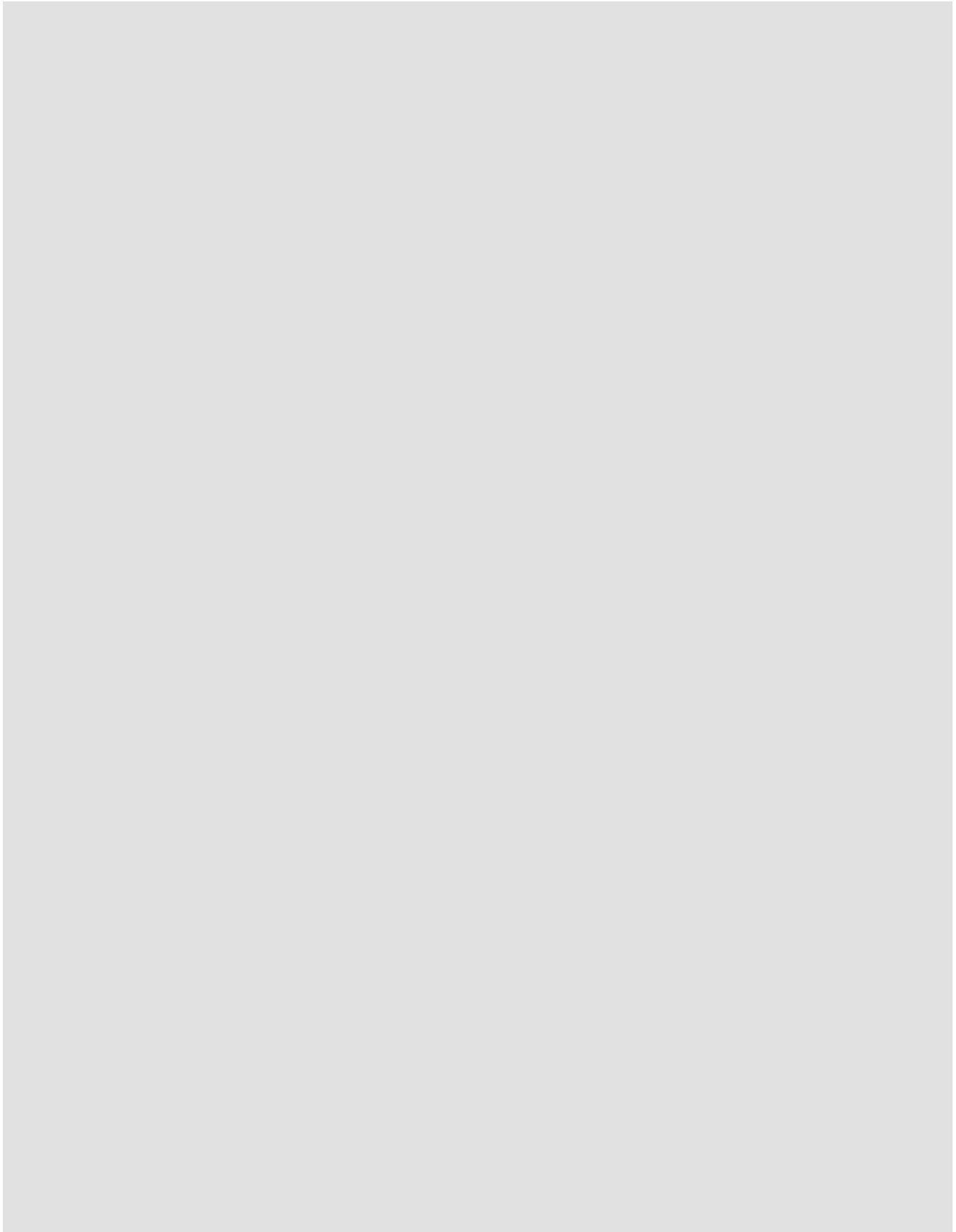


05 - 12 - 024.01

## 12 Electronic box - Schaltkasten

VWF 52/4, VWF 82/4, VWF 112/4

Pos.	Art.-No Teile-Nr.	Part Bezeichnung	Type, note Typ, Bemerkung
00	0020066202	Connector (kit) Steckverbinder, Set	not shown nicht dargestellt
00	0020221248	plug package External cooling harness Steckersatz externe passive Kühlung	accessory, cannot be delivered as spare part not shown Zubehör, nicht als Ersatzteil lieferbar nicht dargestellt
01	0020150123	Printed circuit board, HMU flexoTHERM Leiterplatte, HMU flexoTHERM	
02	0020210676	Display Display, AI flexoTHERM	
03	0020150124	Printed circuit board, Terminalboard 400V Leiterplatte, Terminalboard 400V	
04	0020210670	PCB, ICL 400V Leiterplatte, Softstarter 400V	
05	0020210644	Housing, display Gehäuse, Display	
06	0020136640	Cover diagnostic connector Deckel, Diagnoseanschluss	
07	0020136633	Cover control (plus) Deckel, Regler (plus)	
07	0020241006	Control, VRC 700 Regler, VRC 700	not shown nicht dargestellt
08	0020210638	Casing back Gehäuse, Rückwand	
09	0020210656	Wiring harness Kabelbaum, Tarifauswahl	
10	0020210658	Wiring harness Kabelbaum, Hoch-/Niedertarif Brücke	
11	0020210651	Cable, ground connection Kabel, Erdungsleitung	
12	0020210652	Wiring harness Kabelbaum, Ventile	
14	0020210654	Wiring harness Kabelbaum, Leistungsverteilung	
15	0020210653	Wiring harness Kabelbaum, PE-Bus	
16	0020210657	Wiring harness Kabelbaum, Datenleitung	
17	0020210694	Wiring harness, compressor, 5-8kW, 11kW 400V Kabelbaum, Kompressor, 5-8kW, 11kW 400V	
18	0020210655	Wiring harness Kabelbaum, Sensor	
19	009535	VRC-DCF VRC-DCF	accessory, cannot be delivered as spare part Zubehör, nicht als Ersatzteil bestellbar
20	306787	Temperature sensor VR 10 VR 10 (Standardfühler)	accessory, cannot be delivered as spare part Zubehör, nicht als Ersatzteil lieferbar
21	251957	Fuse T4H (PK10) Sicherung, T4H (10 St.)	
22	0020038755	Handle ring, kit of 3 Grifftring, Set a 3 St.	
24	0020223548	Wiring harness, safety concept Kabelbaum, Sicherheitskonzept	
28	0020210659	Wiring harness Kabelbaum, HK Pumpe 5-11kW	
29	0020223547	Fastening kit, E-Box Befestigungssatz, Anschlußkasten	





**Vaillant GmbH**

Berghauser Str. 40 ■ 42859 Remscheid ■ Telefon 0 21 91/18-0  
Telefax 0 21 91/18-28 10 ■ [www.vaillant.de](http://www.vaillant.de) ■ [info@vaillant.de](mailto:info@vaillant.de)