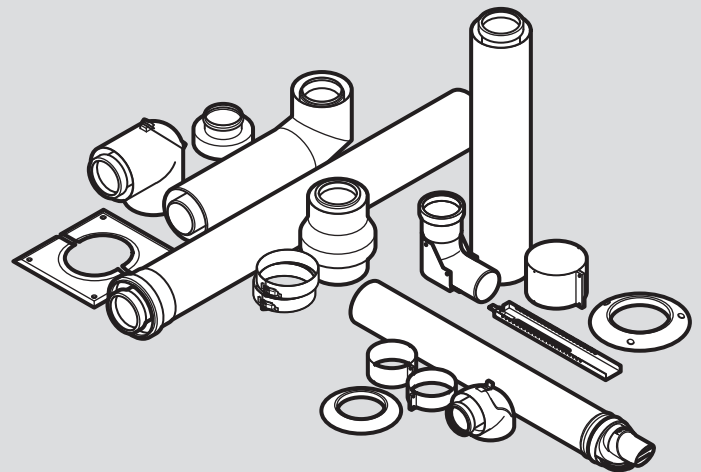




ecoTEC plus, ecoTEC exclusive

VC../VCI..



Monteringsanvisning för luft/avgassystem

Innehåll

1	Säkerhet.....	3	3.20	Montera schaktanslutning till den flexibla avgasledningen \varnothing 100 mm (PP)	16
1.1	Åtgärdsrelaterade varningsanmärkningar	3	3.21	Montera koncentrisk schaktanslutning \varnothing 80/125 mm (PP) till koncentrisk avgasledning \varnothing 80/125 mm (PP).....	17
1.2	Avsedd användning	3	3.22	Montera schaktanslutning på fast avgasledning \varnothing 80 mm (PP)	17
1.3	Allmänna säkerhetsanvisningar.....	3	4	Certifierade avgasterminaler och komponenter	18
1.4	CE-certifiering.....	5	4.1	Avgasterminal \varnothing 60/100 mm.....	18
1.5	Föreskrifter (riktlinjer, lagar, normer)	5	4.2	Avgasterminal \varnothing 80/125 mm.....	19
2	Hänvisningar till dokumentation	6	4.3	Avgasterminal \varnothing 80/80 mm.....	21
2.1	Följ anvisningarna i övrig dokumentation	6	5	Leveransomfattning	23
2.2	Förvaring av dokumentation	6	5.1	Avgasterminal \varnothing 60/100 mm.....	23
2.3	Anvisningens giltighet.....	6	5.2	Avgasterminal \varnothing 80/125 mm.....	24
2.4	Tillgängliga avgasterminal	6	5.3	Avgasterminal \varnothing 80/80 mm.....	25
3	Systemöversikt	6	6	Montering	25
3.1	Systemvillkor.....	6	6.1	Anvisningar för systemmontering	25
3.2	Montera schaktanslutning till avgasledningen för undertryck (rumsluftberoende)	6	6.2	Allmänna villkor för montering	25
3.3	Montera schaktanslutning till flexibel avgasledning \varnothing 80 mm (rumsluftberoende)	7	6.3	Avstånd till delar gjorda av brännbara material	26
3.4	Montera schaktanslutning till fast avgasledning \varnothing 80 mm (rumsluftberoende)	7	6.4	Allmänna arbeten för montering av avgasledning i schaktet	26
3.5	Montera vågrät vägg-/takgenomföring.....	8	6.5	Montera avgasledning i schaktet	28
3.6	Montera lodrät takgenomföring genom plana och sluttande tak.....	8	6.6	Montera schaktändar	33
3.7	Montera koncentrisk schaktanslutning på avgasterminalen för undertryck	9	6.7	Montera avgasledningen på ytterväggen	39
3.8	Montera koncentrisk schaktanslutning till flexibel avgasledning \varnothing 80 mm (PP) med separat lufttillförsel	9	6.8	Montera vägg-/takgenomföring.....	43
3.9	Montera koncentrisk schaktanslutning till fast avgasledning \varnothing 80 mm (PP) med separat lufttillförsel.....	10	6.9	Montera schaktanslutning.....	46
3.10	Montera schaktanslutning till flexibel avgasledning \varnothing 80 mm (PP) med separat lufttillförsel.....	10	6.10	Upprätta förbränningslufttillförsel.....	48
3.11	Montera schaktanslutning till fast avgasledning \varnothing 80 mm (PP) med separat lufttillförsel	11	6.11	Upprätta anslutning mellan produkt och luftintags-/avgasanslutningen	49
3.12	Avgasgenomföring genom ytterväggen \varnothing 80 mm (PP) med separat lufttillförsel	11	6.12	Ansluta produkten.....	52
3.13	Montera schakt-/vägganslutning 80/125 mm till avgasledning på ytterväggen	12	Nyckelordsförteckning	53	
3.14	Montera schaktanslutning 80 mm till avgasledningen för undertryck med separat lufttillförsel.....	12			
3.15	Montera koncentrisk schaktanslutning 80/125 mm till avgasledningen för undertryck med separat lufttillförsel.....	13			
3.16	Montera schaktanslutning till den flexibla avgasledningen \varnothing 60 mm (PP)	13			
3.17	Montera schaktanslutning till flexibel dubbelavgasledning \varnothing 60 mm (PP)	14			
3.18	Montera schaktanslutning till den flexibla avgasledningen \varnothing 80 mm (PP)	14			
3.19	Montera schaktanslutning till fast avgasledning \varnothing 80 mm (PP).....	15			

1 Säkerhet

1.1 Åtgärdsrelaterade varningsanmärkningar

Klassificering av handlingsrelaterade varningar

De handlingsrelaterade varningarna är klassificerade med varningssymboler och signalord enligt allvarlighetsgraden för möjlig fara:

Varningssymboler och varningstext



Fara!

omedelbar livsfara eller fara för allvarliga personskador



Fara!

Livsfara pga. elektrisk stöt



Varning!

Fara för lättare personskador



Se upp!

Risk för skador på föremål eller miljö

1.2 Avsedd användning

Avgasterminalen som beskrivs här har tillverkats enligt moderna tekniska standarder och erkända säkerhetstekniska regler. Vid felaktig eller icke avsedd användning kan det ändå uppstå faror för användarens eller tredje persons liv och hälsa, samt funktionsstörningar eller skador på produkten eller på annan materiell egendom.

De avgasterminaler som nämns i denna anvisning får endast användas tillsammans med de produkttyper som nämns i denna anvisning.

All användning utom sådan som beskrivs i dessa anvisningar eller som utgår från sådan gäller som ej avsedd användning.

Avsedd användning innefattar:

- Att medföljande drifts-, installations- och underhållsanvisningar för alla komponenter i anläggningen följs
- att installation och montering sker i enlighet med produktens och systemets godkännande
- att alla besiktning- och underhållsvillkor som anges i anvisningarna uppfylls.

1.3 Allmänna säkerhetsanvisningar

1.3.1 Livsfara pga. felaktig montering

Vid felaktig montering kan avgaser läcka ut.

Den lokala sotaren ska genomföra brandbesiktning och ansvarar för att installationen är korrekt utförd.

- ▶ Har du frågor vänder du dig till oss eller till sotaren.

1.3.2 Fara på grund av otillräcklig kvalifikation

Följande arbeten får bara utföras av fackhantverkare med tillräcklig kvalifikation:

- Montering
 - Demontering
 - Installation
 - Driftsättning
 - Besiktning och underhåll
 - Reparation
 - Avställning
- ▶ Arbeta i enlighet med modern teknisk standard.

1.3.3 Livsfara på grund av utläckande avgaser

Om avgasledningen monteras felaktigt kan avgaser läcka ut.

- ▶ Kontrollera att hela avgasterminalen sitter fast ordentligt och är tätt innan produkten tas i drift.

Avgasledningen kan skadas genom oförutsebar yttre inverkan.

- ▶ Kontrollera avgasanläggningen i samband med det årliga underhållet beträffande:
 - yttre defekter som sprödhet och skador
 - felfria och täta rörförbindningar och fastsättningar
- ▶ Kontrollera att alla öppningar i luftavgasstyrningen inne i byggnaden som kan öppnas är stängda vid idrifttagningen och alltid under driften.

Otäta rör och skadade tätningar kan leda till att avgaser läcker ut. Mineralbaserade fetter kan skada tätningarna.

- ▶ Montera aldrig rör som är skadade.
- ▶ Avgrada och avfasa rören innan du monterar dem och avlägsna spånen.



- ▶ Använd aldrig mineralbaserade fetter för monteringen.
- ▶ För att underlätta monteringen får endast vatten, såpa eller i förekommande fall det bifogade glidmedlet användas.

Mortelrester, spån osv. i avgasvägen kan förhindra att avgaserna leds bort så att avgaser tränger ut.

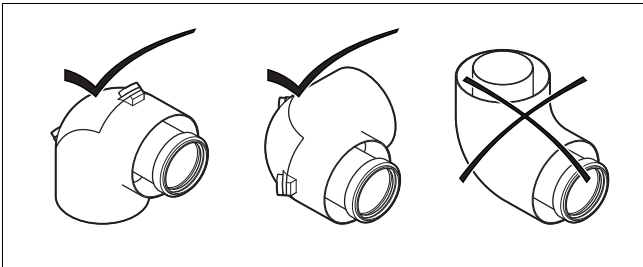
- ▶ Ta bort murbruksrester, spån osv ur avgasterminalen efter monteringen.

Förlängningsdelar som inte är fastsatta i väggar eller tak kan böjas och lossna på grund av värmeutvidgning.

- ▶ Sätt fast varje förlängningsdel med en rörklämma i väggen eller taket. Avståndet mellan två rörklämmor får högst vara lika med förlängningsdelens längd.
- ▶ Montera ytterligare en rörklämma kort innan böjen vid riktningsändring.

Kondensvatten som blir stående i avgasledningen kan skada tätningarna.

- ▶ Se till att vågräta avgaskanal dras med lutning i förhållande till produkten.
 - Lutning mot produkten: $\geq 3^\circ$ (56 mm per 1 m rörlängd)
- ▶ Montera endast det flexibla skarvstycket $\varnothing 60/100$ mm och $\varnothing 80/125$ mm lodrätt.



Felaktigt monteringsläge leder till att kondensvatten läcker vid underhållslocket, vilket kan leda till korrosionsskador.

- ▶ Montera inspektionsböjen enligt bilden.

Skarpa kanter i schaktet kan skada den flexibla avgasledningen.

- ▶ Se till att vara två personer när ni för avgasledningen genom schaktet.
- ▶ Försök aldrig dra den flexibla avgasledningen genom schaktet utan att använda monteringshjälpen.

1.3.4 Livsfara vid utläckande avgaser orsakade av undertryck

Vid rumsluftsberoende drift får produkten inte ställas upp i rum där luften sugts upp av ventilationsanordningar (t.ex. fläktar, fläktkåpor, torkskåp med luftutsugning). Dessa anordningar skapar ett undertryck i rummet. Genom undertrycket kan avgaser från mynningen sugas in i uppställningsrummet genom mellanrummet mellan avgasledningen och schaktet eller från en multipelbelagd avgasanläggning genom en värmegenerator som inte används. Produkten får då köras rumsluftsberoende endast om det inte är möjligt att köra produkten och ventilationsanordningen samtidigt eller om en tillräcklig luftförsörjning är säkerställd.

- ▶ Montera en spärr på motsatt sida av fläkt och produkt.

1.3.5 Brandfara och skador på elektroniken på grund av blixtnedslag

- ▶ Om byggnaden är utrustad med en åskskyddsanläggning ska avgasterminalen integreras i åskskyddet.
- ▶ Om avgasledningen (utan för byggnaden liggande delar av avgasterminalen) innehåller material av metall så skall avgasledningen integreras i potentialutjämningen.

1.3.6 Risk för personskador på grund av nedisning

Om avgasterminalen är dragen genom taket kan vattenångan i avgaserna orsaka isbildning på taket eller på takpåbyggnaderna.


- ▶ Se därför till att byggnaden har skydd som förhindrar att isen rasar ner från taket.

1.3.7 Risk för korrosion på grund av igensotade skorstenar

Skorstenar, som tidigare ledde bort avgaserna från olje- eller fastbränsleeldade värmegeneratorer är olämpliga för förbränningslufttillförsel. Kemiska avlagringar i skorstenen kan belasta förbränningsluften och förorsaka korrosion i produkten.

- ▶ Se till att förbränningslufttillförseln är fri från korroderande ämnen.





1.4 CE-certifiering

Värmegeneratorerna är certifierade enligt förordningen för gasdrivna apparater (EU) 2016/426 såsom gasdrivna apparater med tillhörande avgassystem. Monteringsanvisningen ingår i certifieringen och citeras i typprovningcertifikatet. Följs implementeringsreglerna i denna montageanvisning garanterar det korrekt användning via element för avgasterminal med Vaillant-artikelnnummer. Använder du inte de medcertifierade elementen för Vaillant avgasterminalen vid installation av värmegeneratorerna upphör dess CE-konformitet att gälla. Därför rekommenderar vi starkt att Vaillant luft/avgassystem monteras.

1.5 Föreskrifter (riktlinjer, lagar, normer)

- ▶ Beakta nationella föreskrifter, normer, riktlinjer, förordningar och lagar.

2 Hänvisningar till dokumentation

2.1 Följ anvisningarna i övrig dokumentation

- ▶ Beakta installationsanvisningen för installerad värme-generator.

2.2 Förvaring av dokumentation

- ▶ Lämna över denna anvisning och all övrig dokumentation till användaren.

2.3 Anvisningens giltighet

Denna anvisning gäller endast för de värmegeneratorer som anges i ytterligare gällande dokument, och kallas fortsättningsvis för "produkt". Tabellerna i kapitlet Systemöversikt gäller nedanstående gruppering.

Produkt	Artikelnummer	Grupp
VC 10CS/1-5 (N-DK)	0010022028	1
VC 20CS/1-7 I (N-DK)	0010022026	2
VC 20CS/1-5 (N-DK)	0010022029 0010043919	
VCI 26CS/1-5 (N-DK)	0010025184	
-	-	3
-	-	4
VC 30CS/1-5 (N-DK)	0010022030 0010043920	5
-	-	6
-	-	7

2.4 Tillgängliga avgasterminal

Inte alla avgasterminaler och komponenter erbjuds i ditt land.

3 Systemöversikt

3.1 Systemvillkor

3.1.1 Villkor för rörlängd

Max. rörlängd i kallområde (ouppvärmade utrymmen och/eller utomhusområde) är 5 m.

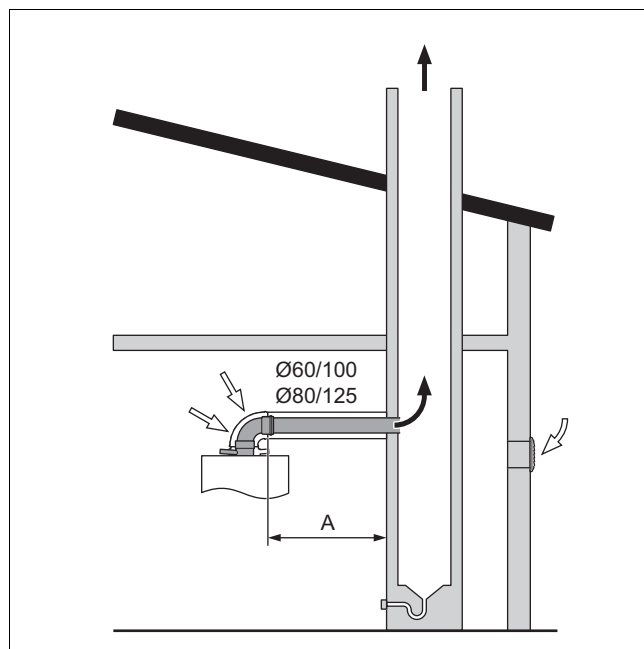
Den totala rörlängden omfattar det antal angivna 87°-böjar för det vågräta området och böjen med stöd.

Giltighet: Avgasterminal \varnothing 80/125 mm OCH \varnothing 80 mm

Avgasterminal \varnothing 80/125 mm eller \varnothing 80 mm

Den maximala rörlängden reduceras vid ytterligare omläggningar enligt följande: för varje 87°-bøj med 2,5 m, för varje 45°-bøj med 1 m och för varje T-rör för inspektion med 2,5 m.

3.2 Montera schaktanslutning till avgasledningen för undertryck (rumsluftberoende)



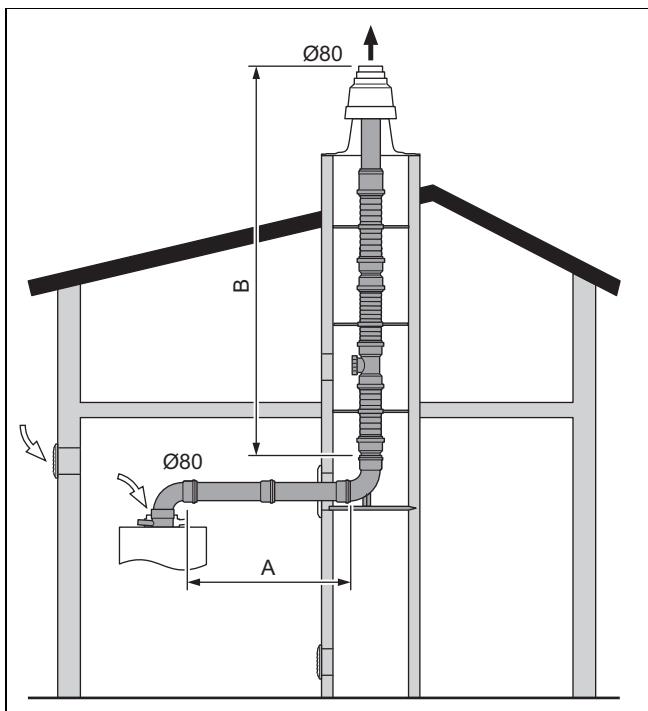
- ▶ Påbörja uppbyggnaden av systemet med Montering av schaktanslutningen till avgasledningen för undertryck (→ Sida 47) under beaktande av motsvarande rörlängdstabeller.

Giltighet: Avgasterminal \varnothing 60/100 mm ELLER Avgasterminal \varnothing 80/125 mm

Art.-nr. system: 303923, 303208

Grupp	A _{max} [m]	Antal böjar 87°
Alla	3	3

3.3 Montera schaktanslutning till flexibel avgasledning \varnothing 80 mm (rumsluftberoende)



1. Påbörja uppbyggnaden av systemet med Montering av flexibel avgasledning (→ Sida 28) under beaktande av motsvarande rörlängdstabeller.

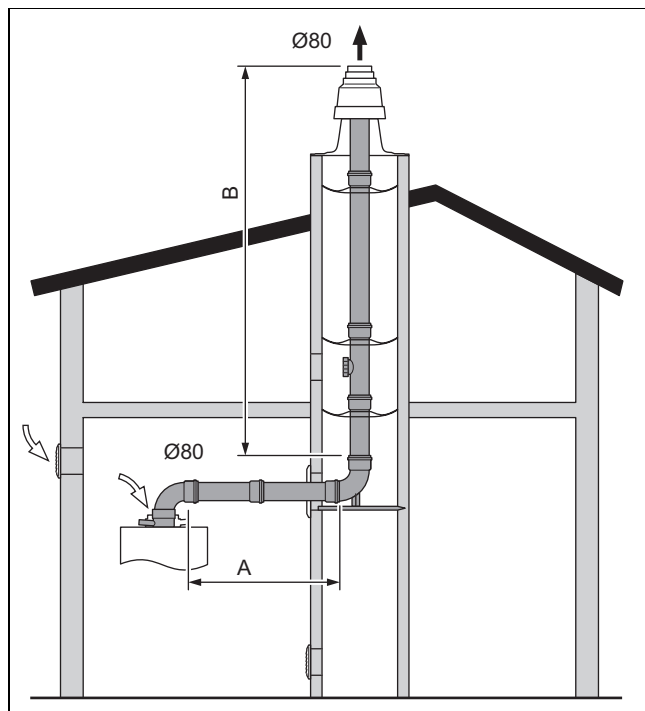
Giltighet: \varnothing 80 mm

Art.-nr. system: 303265
 Rumsluftberoende
 Runt schakt: minst 140 mm
 Kantigt schakt: minst 120 x 120 mm

Grupp	(A+B) _{max} [m]	Antal böjar 87°
Alla	33	2

2. Montera anslutningen till den flexibla avgasledningen (PP). (→ Sida 31)

3.4 Montera schaktanslutning till fast avgasledning \varnothing 80 mm (rumsluftberoende)



1. Påbörja uppbyggnaden av systemet med Montering av fast avgasledning (→ Sida 28) under beaktande av motsvarande rörlängdstabeller.

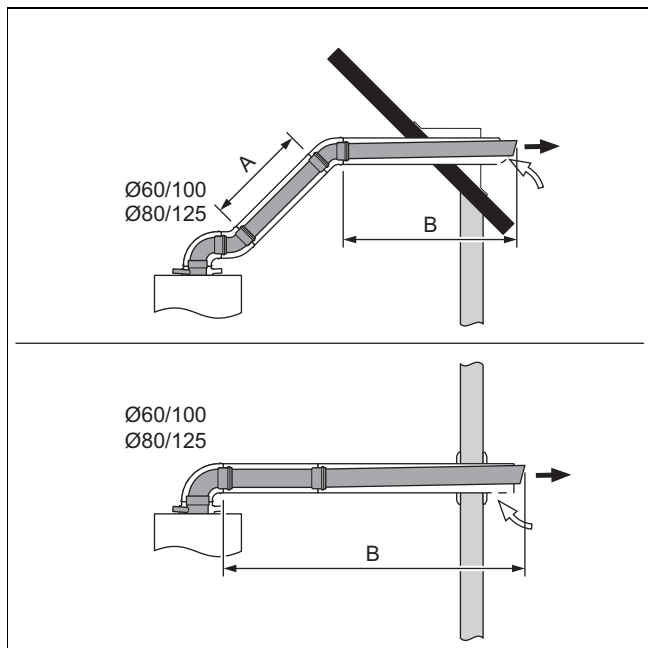
Giltighet: \varnothing 80 mm

Art.-nr. system: 303265
 Rumsluftberoende
 Runt schakt: minst 140 mm
 Kantigt schakt: minst 120 x 120 mm

Grupp	(A+B) _{max} [m]	B _{max} [m]	Antal böjar 87°
Alla	33	30	3

2. Montera anslutningen till den fasta avgasledningen (PP). (→ Sida 31)

3.5 Montera vågrät vägg-/takgenomföring



- Påbörja uppbyggnaden av systemet med Montering av vågrät vägg-/takgenomföring (→ Sida 45) (**Giltighet:** Avgasterminal \varnothing 60/100 mm ELLER Avgasterminal \varnothing 80/125 mm) under beaktande av motsvarande rörlängdstabeller.

Giltighet: Avgasterminal \varnothing 60/100 mm

Art.-nr. system: 0020219516, 0020219517, 0020219518
Rumsluftsoberoende

Grupp	(A+B) _{max} [m]	Antal böjar 87°
1 - 3	8	1
4	7*	1
5 - 7	8*	1

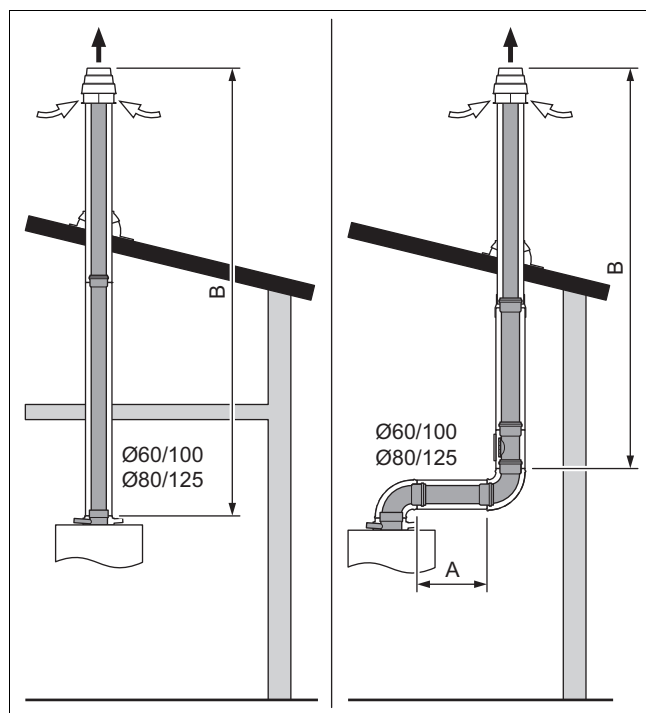
*Gäller bara värmeaggregat med anslutningsstycke \varnothing 60/100 mm från fabriken. En ombyggnad från \varnothing 80/125 mm till \varnothing 60/100 mm är inte tillåten.

Giltighet: Avgasterminal \varnothing 80/125 mm

Art.-nr. system: 303209
Rumsluftsoberoende

Grupp	(A+B) _{max} [m]	Antal böjar 87°
1	11	3
2	23	3
3	28	3
4	25	3
5, 6	23	3
7	20	3

3.6 Montera lodrät takgenomföring genom plana och sluttande tak



- Påbörja uppbyggnaden av systemet med Montering av takgenomföringen för snedtak/plana tak (→ Sida 43) under beaktande av motsvarande rörlängdstabeller.

Giltighet: Avgasterminal \varnothing 60/100 mm

Art.-nr. system: 0020220656, 0020220657
Rumsluftsoberoende

Grupp	(A+B) _{max} [m]	Antal böjar 87°
1 - 3	12	-
4, 6	9*	-
5, 7	8*	-

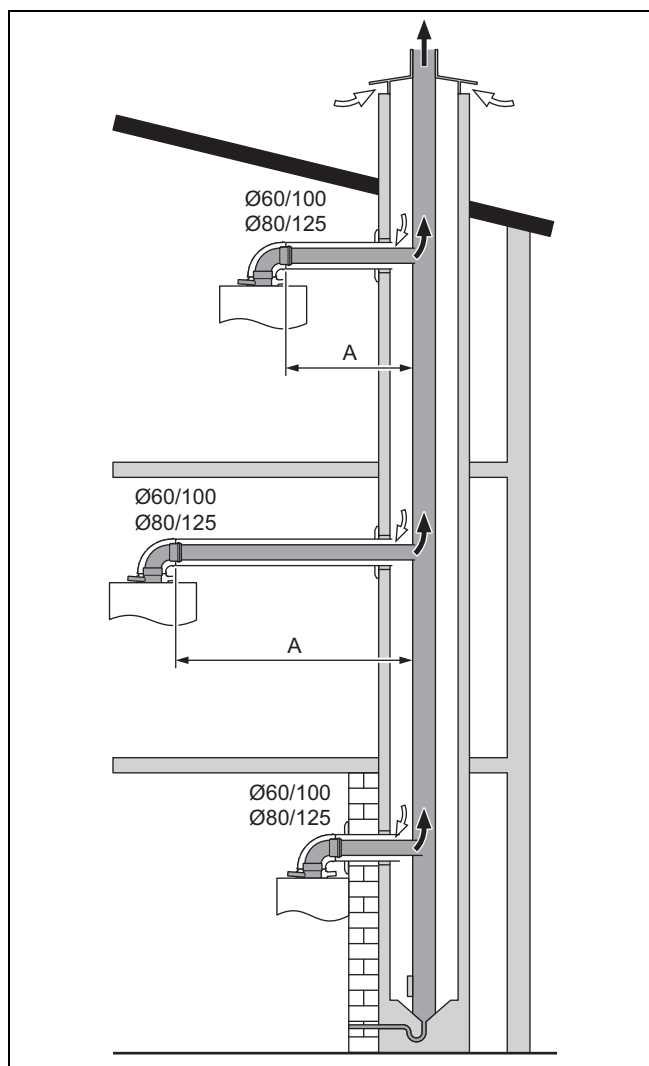
*Gäller bara värmeaggregat med anslutningsstycke \varnothing 60/100 mm från fabriken. En ombyggnad från \varnothing 80/125 mm till \varnothing 60/100 mm är inte tillåten.

Giltighet: Avgasterminal \varnothing 80/125 mm

Art.-nr. system: 303200, 303201
Rumsluftsoberoende

Grupp	(A+B) _{max} [m]	Antal böjar 87°
1	11	3
2	23	3
3	28	3
4	25	3
5, 6	23	3
7	20	3

3.7 Montera koncentrisk schaktanslutning på avgasterminalen för undertryck

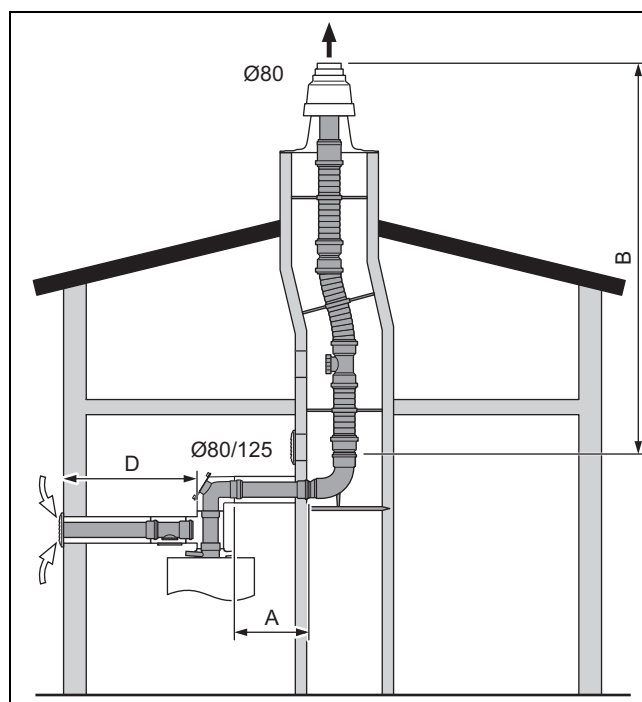


1. Kontrollera skorstenens mått och beakta anvisningarna från skorstenstillverkaren.
2. Påbörja uppbyggnaden av systemet med Montering av anslutningen till luft-/avgasledningen (→ Sida 47) under beaktande av motsvarande rörlängdstabeller.

Giltighet: Avgasterminal \varnothing 60/100 mm ELLER Avgasterminal \varnothing 80/125 mm

Art.-nr. system: 303923, 303208		
Grupp	A _{max} [m]	Antal böjar 87°
Alla	3	3

3.8 Montera koncentrisk schaktanslutning till flexibel avgasledning \varnothing 80 mm (PP) med separat lufttillförsel



1. Påbörja uppbyggnaden av systemet med Montering av flexibel avgasledning (→ Sida 28) under beaktande av motsvarande rörlängdstabeller.

Giltighet: Avgasterminal \varnothing 80/125 mm

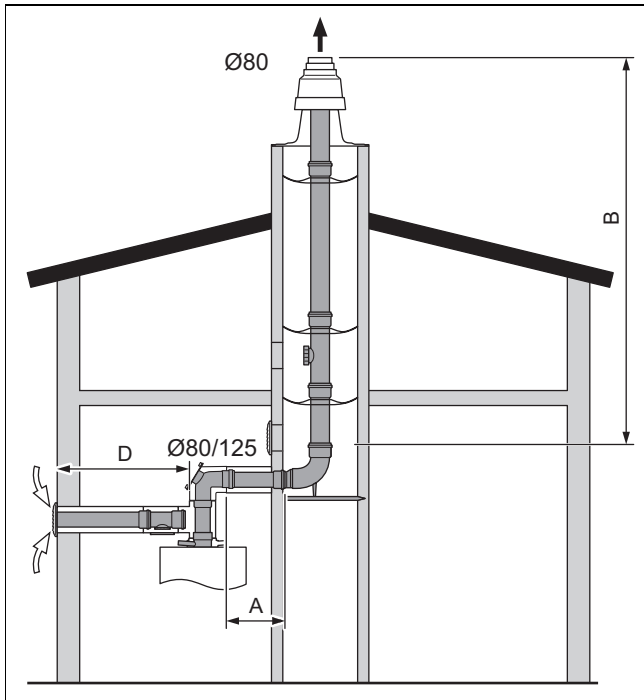
Art.-nr. system: 0020021006
Rumsluftsoberoende
Runt schakt: minst 160 mm
Kantigt schakt: minst 140 x 140 mm

Grupp	(A+B) _{max} [m]	Antal böjar 87°
Alla	33	3

Grupp	D _{max} [m]	Antal böjar 87°
Alla	8	1

2. Upprätta förbränningslufttillförseln. (→ Sida 48)

3.9 Montera koncentrisk schaktanslutning till fast avgasledning \varnothing 80 mm (PP) med separat lufttillförsel



1. Påbörja uppbyggnaden av systemet med Montering av fast avgasledning (→ Sida 28) under beaktande av motsvarande rörlängdstabeller.

Giltighet: Avgasterminal \varnothing 80/125 mm

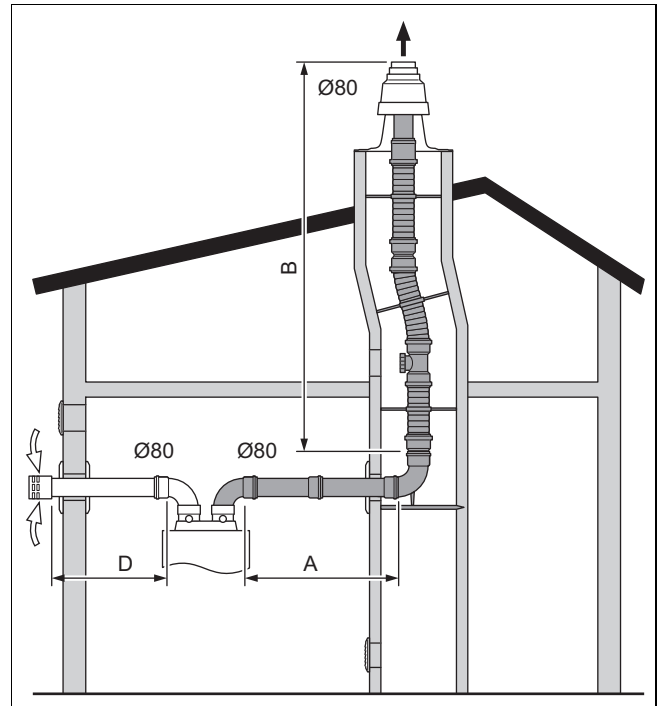
Art.-nr. system: 0020021006
Rumsluftsoberoende
Runt schakt: minst 140 mm
Kantigt schakt: minst 120 x 120 mm

Grupp	(A+B) _{max} [m]	B _{max} [m]	Antal böjar 87°
Alla	33	30	3

Grupp	D _{max} [m]	Antal böjar 87°
Alla	8	1

2. Upprätta förbränningslufttillförseln. (→ Sida 48)

3.10 Montera schaktanslutning till flexibel avgasledning \varnothing 80 mm (PP) med separat lufttillförsel



1. Påbörja uppbyggnaden av systemet med Montering av flexibel avgasledning (→ Sida 28) under beaktande av motsvarande rörlängdstabeller.

Giltighet: Avgasterminal \varnothing 80/80 mm

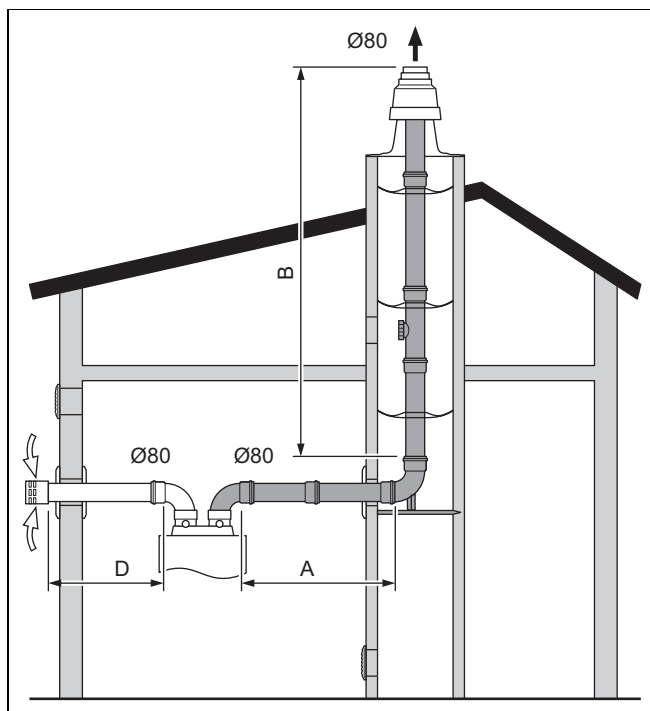
Art.-nr. system: 303265
Rumsluftsoberoende
Runt schakt: minst 160 mm
Kantigt schakt: minst 140 x 140 mm

Grupp	(A+B) _{max} [m]	Antal böjar 87°
1 - 5, 7	33	3
6	30	3

Grupp	D _{max} [m]	Antal böjar 87°
Alla	8	1

2. Montera anslutningen till den flexibla avgasledningen (PP) (→ Sida 31).
3. Montera schakt-/vägganslutningen för lufttillförsel. (→ Sida 32)

3.11 Montera schaktanslutning till fast avgasledning \varnothing 80 mm (PP) med separat lufttillförsel



1. Påbörja uppbyggnaden av systemet med Montering av fast avgasledning (→ Sida 28) under beaktande av motsvarande rörlängdstabeller.

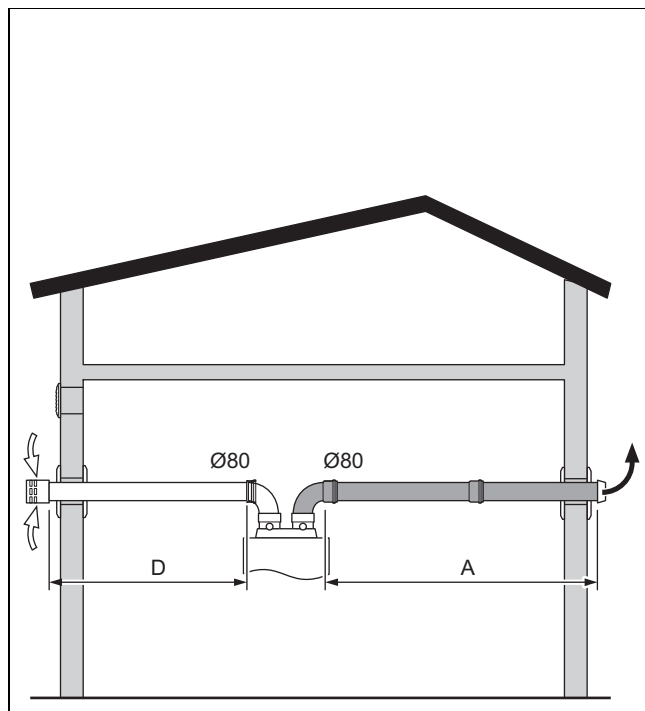
Giltighet: Avgasterminal \varnothing 80/80 mm

Art.-nr. system: 303265 Rumsluftsberoende Runt schakt: minst 140 mm Kantigt schakt: minst 120 x 120 mm		
Grupp	(A+B) _{max} [m]	Antal böjar 87°
1 - 5, 7	33	3
6	30	3

Grupp	D _{max} [m]	Antal böjar 87°
Alla	8	1

2. Montera anslutningen till den fasta avgasledningen (PP). (→ Sida 31)
3. Montera schakt-/vägganslutningen för lufttillförsel. (→ Sida 32)

3.12 Avgasgenomföring genom ytterväggen \varnothing 80 mm (PP) med separat lufttillförsel

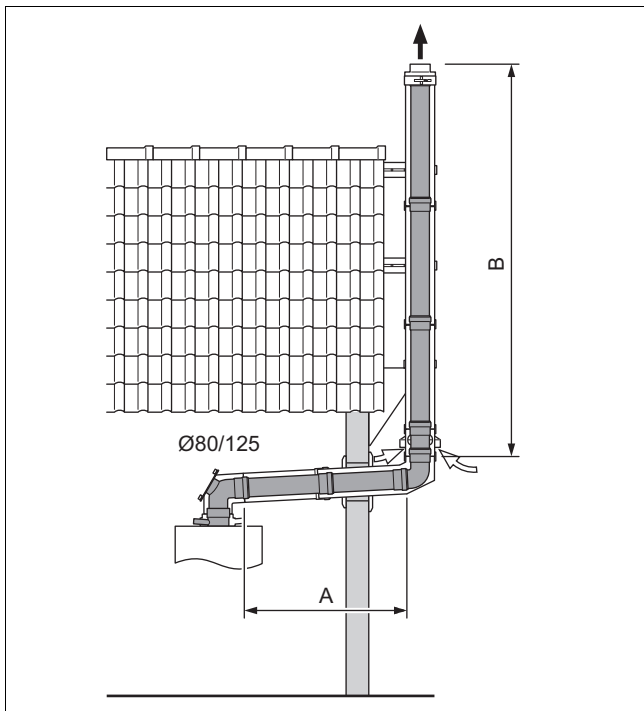


- Påbörja uppbyggnaden av systemet med Montering av schakt-/vägganslutningen för lufttillförseln (→ Sida 32) under beaktande av motsvarande rörlängdstabeller.

Giltighet: Avgasterminal \varnothing 80/80 mm

Art.-nr. system: 303263 + 300941 Rumsluftsberoende		
Grupp	(A+D) _{max} [m]	Antal böjar 87°
1 - 3	33	3
4 - 7	30	3

3.13 Montera schakt-/vägganslutning 80/125 mm till avgasledning på ytterväggen

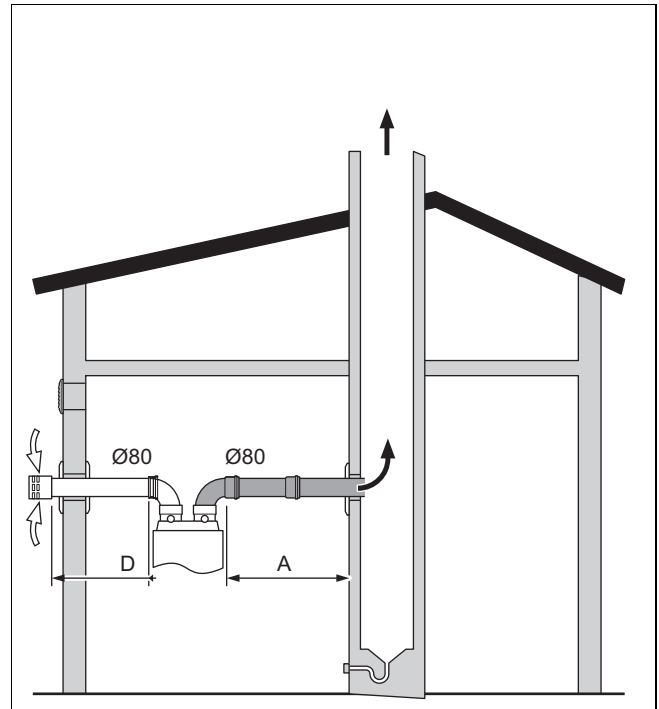


- Påbörja uppbyggnaden av systemet med Montering av avgasledning på yttervägg (→ Sida 39) under beaktande av motsvarande rörlängdstabeller.

Giltighet: Avgasterminal \varnothing 80/125 mm

Art.-nr. system: 0020042748 Rumsluftsberoende		
Grupp	(A+B) _{max} [m]	Antal böjar 87°
1	10	3
2	13	3
3	20	3
4	22	3
5, 6	22	3
7	20	3

3.14 Montera schaktanslutning 80 mm till avgasledningen för undertryck med separat lufttillförsel



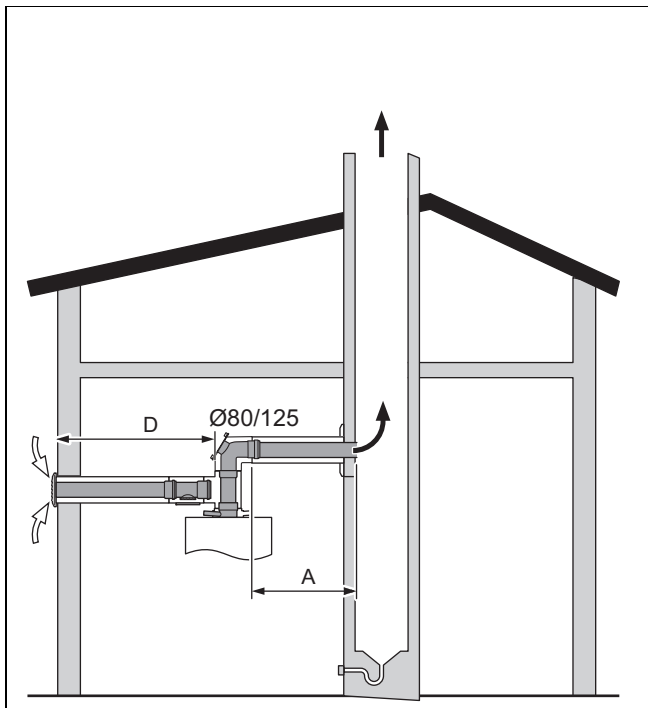
1. Påbörja uppbyggnaden av systemet med Montering av schaktanslutningen till avgasledningen för undertryck (→ Sida 47) under beaktande av motsvarande rörlängdstabeller.

Giltighet: Avgasterminal \varnothing 80/80 mm

Art.-nr. system: 303263 + 300941 Rumsluftsberoende Runt schakt: minst 140 mm Kantigt schakt: minst 120 x 120 mm			
Grupp	A _{max} [m]	D _{max} [m]	Antal böjar 87°
Alla	3	8	4

2. Montera schakt-/vägganslutningen för lufttillförsel. (→ Sida 32)
3. Montera den vågräta avgasledningen samt eventuellt luftledningen. (→ Sida 31)

3.15 Montera koncentrisk schaktanslutning 80/125 mm till avgasledningen för undertryck med separat lufttillförsel



1. Påbörja uppbyggnaden av systemet med Montering av schaktanslutningen till avgasledningen för undertryck (→ Sida 47) under beaktande av motsvarande rörlängdstabeller.

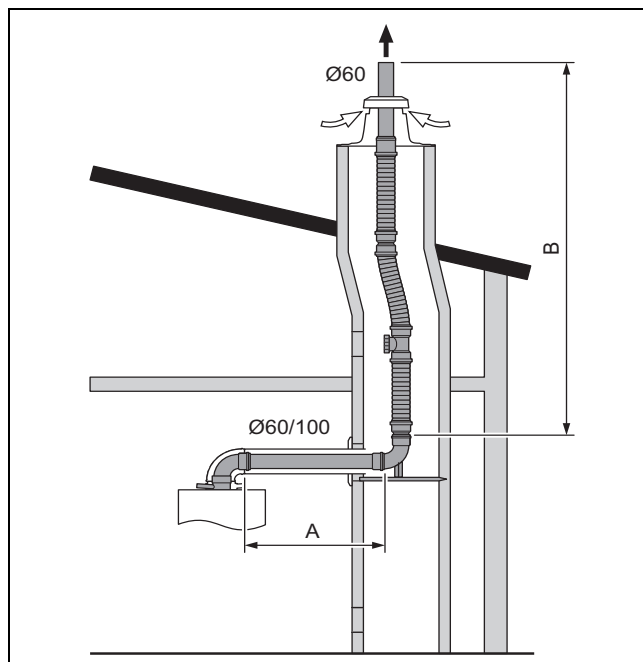
Giltighet: Avgasterminal \varnothing 80/125 mm

Art.-nr. system: 0020021006
Rumsluftsoberoende
Runt schakt: minst 140 mm
Kantigt schakt: minst 120 x 120 mm

Grupp	A _{max} [m]	D _{max} [m]	Antal böjar 87°
Alla	3	8	4

2. Montera schakt-/vägganslutningen för lufttillförsel. (→ Sida 32)
3. Montera den vågräta avgasledningen samt eventuellt luftledningen. (→ Sida 31)

3.16 Montera schaktanslutning till den flexibla avgasledningen \varnothing 60 mm (PP)



- Påbörja uppbyggnaden av systemet med Montering av flexibel avgasledning (→ Sida 28) under beaktande av motsvarande rörlängdstabeller.

Giltighet: Avgasterminal \varnothing 60/100 mm

Art.-nr. system: 0020077523
Rumsluftberoende
Runt schakt: minst 120 mm
Kantigt schakt: minst 110 x 110 mm

Grupp	A _{max} [m]	B _{max} [m]	Antal böjar 87°
1 - 3	2	15	1
4 - 5	2*	6*	1

Art.-nr. system: 0020077523
Rumsluftberoende
Runt schakt: minst 130 mm
Kantigt schakt: minst 120 x 120 mm

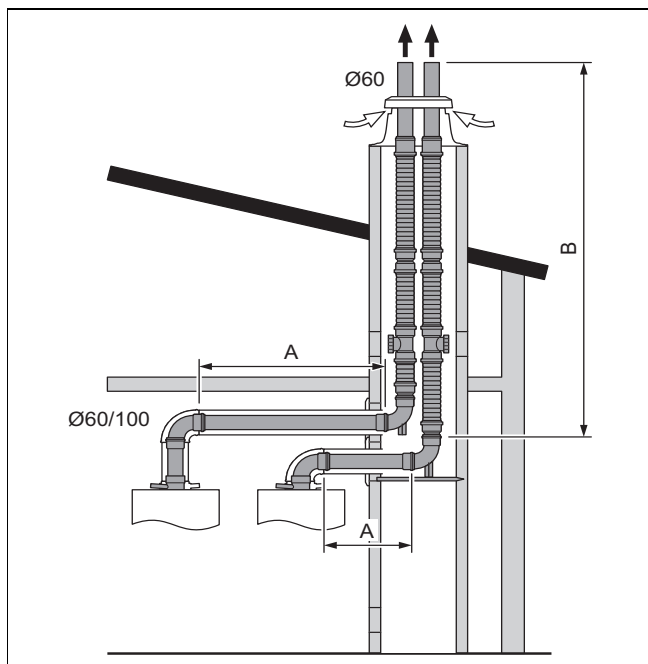
Grupp	A _{max} [m]	B _{max} [m]	Antal böjar 87°
1	2	12	1
2	2	11	1
3	2	9	1
4 - 5	2*	6*	1

Art.-nr. system: 0020077523
Rumsluftsoberoende
Runt schakt: minst 110 mm
Kantigt schakt: minst 100 x 100 mm

Grupp	(A+B) _{max} [m]	Antal böjar 87°
1	11	1
2	12	1
3	8	1
4 - 5	6*	1

*Gäller bara värmeaggregat med anslutningsstycke \varnothing 60/100 mm från fabriken. En ombyggnad från \varnothing 80/125 mm till \varnothing 60/100 mm är inte tillåten.

3.17 Montera schaktanslutning till flexibel dubbelavgasledning \varnothing 60 mm (PP)



- Påbörja uppbyggnaden av systemet med Montering av flexibel dubbel-avgasledning (→ Sida 29) under beaktande av motsvarande rörlängdstabeller.

Giltighet: Avgasterminal \varnothing 60/100 mm

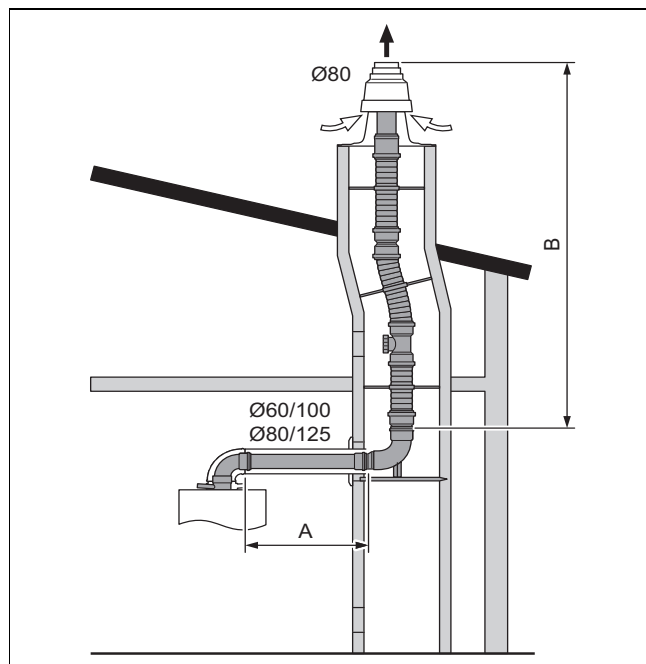
Art.-nr. system: 0020077523
Rumsluftberoende
Runt schakt: minst 160 mm
Kantigt schakt: minst 140 x 140 mm
Använd inte avståndshållare.

Grupp	A _{max} [m]	B _{max} [m]	Antal böjar 87°
1 - 3	3	15	1

Art.-nr. system: 0020077523
Rumsluftsoberoende
Runt schakt: minst 160 mm
Kantigt schakt: minst 140 x 140 mm, 100 x 180 mm eller 120 x 160 mm

Grupp	(A+B) _{max} [m]	Antal böjar 87°
1	14	1
2	13	1
3	11	1

3.18 Montera schaktanslutning till den flexibla avgasledningen \varnothing 80 mm (PP)



- Påbörja uppbyggnaden av systemet med Montering av flexibel avgasledning (→ Sida 28) under beaktande av motsvarande rörlängdstabeller.

Giltighet: Avgasterminal \varnothing 60/100 mm

Art.-nr. system: 303920
Rumsluftberoende
Runt schakt: minst 160 mm
Kantigt schakt: minst 140 x 140 mm

Grupp	A _{max} [m]	B _{max} [m]	Antal böjar 87°
Alla	3*	30*	3

Art.-nr. system: 303920
Rumsluftsoberoende
Runt schakt: minst 130 mm
Kantigt schakt: minst 120 x 120 mm

Grupp	A _{max} [m]	B _{max} [m]	Antal böjar 87°
1	2	9	3
2	2	16	3
3	2	13	3
4 - 5	2*	10*	3
6	2*	6*	3
7	2*	5*	3

*Gäller bara värmeaggregat med anslutningsstycke \varnothing 60/100 mm från fabriken. En ombyggnad från \varnothing 80/125 mm till \varnothing 60/100 mm är inte tillåten.

Art.-nr. system: 303920
Rumsluftsoberoende
Runt schakt: minst 120 mm
Kantigt schakt: minst 110 x 110 mm
Använd inte avståndshållare.

Grupp	A _{max} [m]	B _{max} [m]	Antal böjar 87°
1	2	9	3
2	2	13	3
3	2	9	3

Giltighet: Avgasterminal \varnothing 80/125 mm

Art.-nr. system: 303250 Rumsluftberoende Runt schakt: minst 160 mm Kantigt schakt: minst 140 x 140 mm			
Grupp	(A+B) _{max} [m]	B _{max} [m]	Antal böjar 87°
Alla	33	30	3

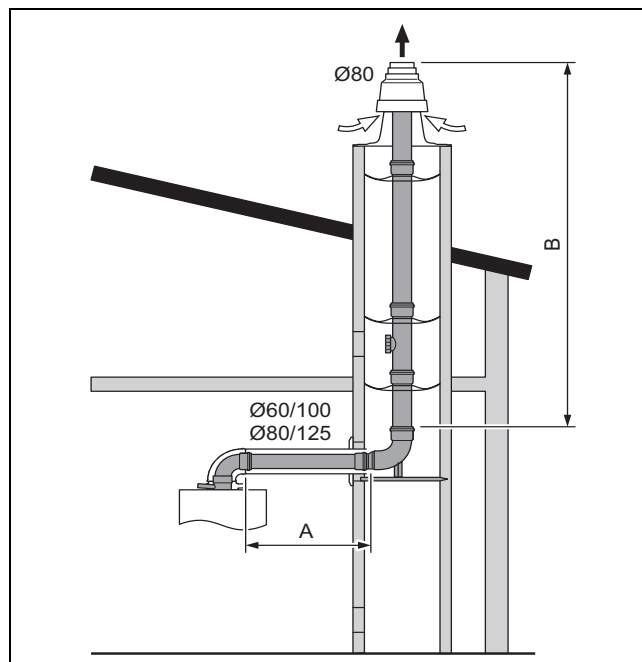
Art.-nr. system: 303250 Rumsluftsoberoende Runt schakt: minst 180 mm Kantigt schakt: minst 140 x 140 mm			
Grupp	A _{max} [m]	B _{max} [m]	Antal böjar 87°
Alla	2	33	3

Art.-nr. system: 303250 Rumsluftsoberoende Runt schakt: minst 150 mm Kantigt schakt: minst 130 x 130 mm			
Grupp	A _{max} [m]	B _{max} [m]	Antal böjar 87°
Alla	2	33	3

Art.-nr. system: 303250 Rumsluftsoberoende Runt schakt: minst 130 mm Kantigt schakt: minst 120 x 120 mm		
Grupp	(A+B) _{max} [m]	Antal böjar 87°
1	11	3
2	23	3
3	28	3
4	25	3
5, 6	23	3
7	20	3

Art.-nr. system: 303250 Rumsluftsoberoende Runt schakt: minst 120 mm Kantigt schakt: minst 110 x 110 mm Använd inte avståndshållare.		
Grupp	(A+B) _{max} [m]	Antal böjar 87°
1	11	3
2	21	3
3	26	3
4	18,5	3
5	21	3
6	15	3
7	15,5	3

3.19 Montera schaktanslutning till fast avgasledning \varnothing 80 mm (PP)



- Påbörja uppbyggnaden av systemet med Montering av fast avgasledning (→ Sida 28) under beaktande av motsvarande rörlängdstabeller.

Giltighet: Avgasterminal \varnothing 60/100 mm

Art.-nr. system: 303920 Rumsluftberoende Runt schakt: minst 140 mm Kantigt schakt: minst 120 x 120 mm			
Grupp	A _{max} [m]	B _{max} [m]	Antal böjar 87°
Alla	3*	30*	3

Art.-nr. system: 303920 Rumsluftsoberoende Runt schakt: minst 130 mm Kantigt schakt: minst 120 x 120 mm			
Grupp	A _{max} [m]	B _{max} [m]	Antal böjar 87°
1	2	9	3
2	2	16	3
3	2	13	3
4 - 5	2*	10*	3
6	2*	6*	3
7	2*	5*	3

*Gäller bara värmeaggregat med anslutningsstycke \varnothing 60/100 mm från fabriken. En ombyggnad från \varnothing 80/125 mm till \varnothing 60/100 mm är inte tillåten.

Art.-nr. system: 303920 Rumsluftsoberoende Runt schakt: minst 120 mm Kantigt schakt: minst 110 x 110 mm Använd inte avståndshållare.			
Grupp	A _{max} [m]	B _{max} [m]	Antal böjar 87°
1	2	9	3
2	2	13	3
3	2	9	3

Art.-nr. system: 303920 Rumsluftsoberoende Runt schakt: minst 113 mm Kantigt schakt: minst 100 x 100 mm Använd inte avståndshållare.			
Grupp	A _{max} [m]	B _{max} [m]	Antal böjar 87°
1	2	9	1
2	2	13	1
3	2	9	1

Giltighet: Avgasterminal \varnothing 80/125 mm

Art.-nr. system: 303250 Rumsluftberoende Runt schakt: minst 140 mm Kantigt schakt: minst 120 x 120 mm			
Grupp	(A+B) _{max} [m]	B _{max} [m]	Antal böjar 87°
Alla	33	30	3

Art.-nr. system: 303250 Rumsluftsoberoende Runt schakt: minst 180 mm Kantigt schakt: minst 140 x 140 mm			
Grupp	A _{max} [m]	B _{max} [m]	Antal böjar 87°
Alla	2	33	3

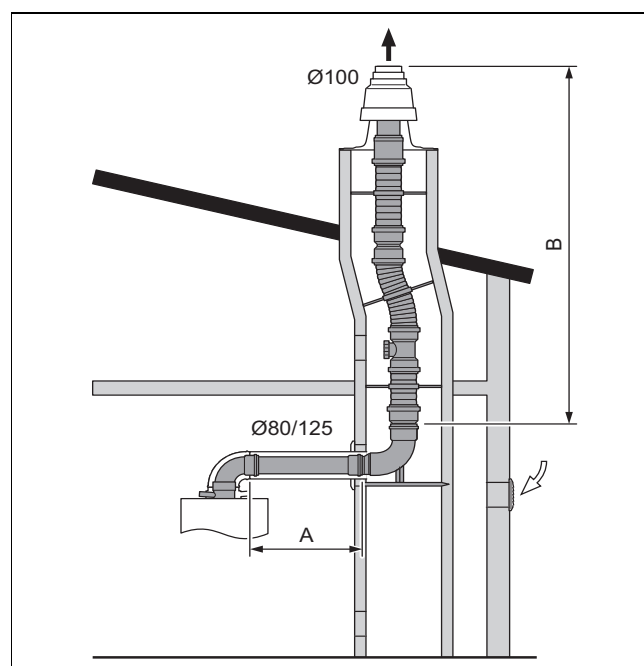
Art.-nr. system: 303250 Rumsluftsoberoende Runt schakt: minst 150 mm Kantigt schakt: minst 130 x 130 mm			
Grupp	A _{max} [m]	B _{max} [m]	Antal böjar 87°
Alla	2	33	3

Art.-nr. system: 303250 Rumsluftsoberoende Runt schakt: minst 130 mm Kantigt schakt: minst 120 x 120 mm			
Grupp	(A+B) _{max} [m]	Antal böjar 87°	
1	11	3	
2	23	3	
3	28	3	
4	25	3	
5, 6	23	3	
7	20	3	

Art.-nr. system: 303250 Rumsluftsoberoende Runt schakt: minst 120 mm Kantigt schakt: minst 110 x 110 mm Använd inte avståndshållare.			
Grupp	(A+B) _{max} [m]	Antal böjar 87°	
1	11	3	
2	21	3	
3	26	3	
4	18,5	3	
5	21	3	
6	15	3	
7	15,5	3	

Art.-nr. system: 303250 Rumsluftsoberoende Runt schakt: minst 113 mm Kantigt schakt: minst 100 x 100 mm Använd inte avståndshållare.		
Grupp	(A+B) _{max} [m]	Antal böjar 87°
1	11	3
2	14	3
3	17	3
4	10	3
5	14	3
6	12	3
7	15	3

3.20 Montera schaktanslutning till den flexibla avgasledningen \varnothing 100 mm (PP)

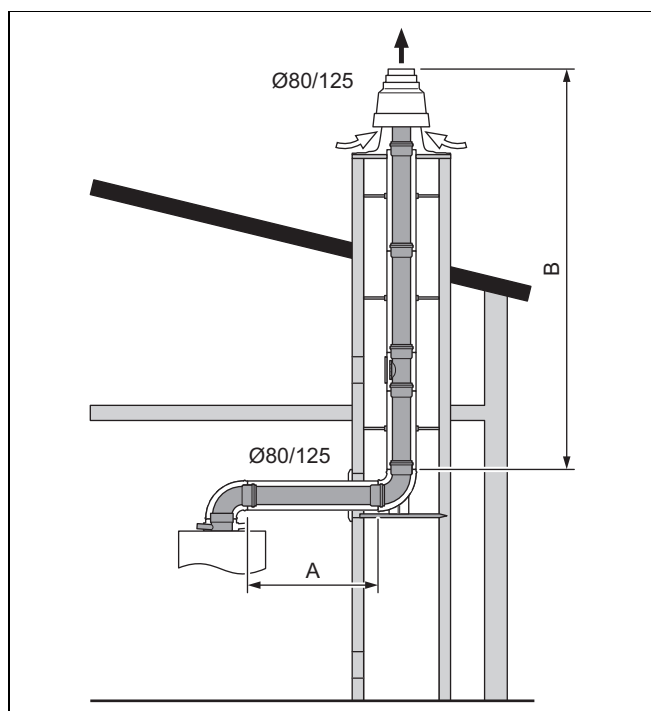


- Påbörja uppbyggnaden av systemet med Montering av flexibel avgasledning (→ Sida 28) under beaktande av motsvarande rörlängdstabeller.

Giltighet: Avgasterminal \varnothing 80/125 mm

Art.-nr. system: 303250 Rumsluftberoende Runt schakt: minst 180 mm Kantigt schakt: minst 160 x 160 mm			
Grupp	(A+B) _{max} [m]	B _{max} [m]	Antal böjar 87°
Alla	33	30	3

3.21 Montera koncentrisk schaktanslutning \varnothing 80/125 mm (PP) till koncentrisk avgasledning \varnothing 80/125 mm (PP)

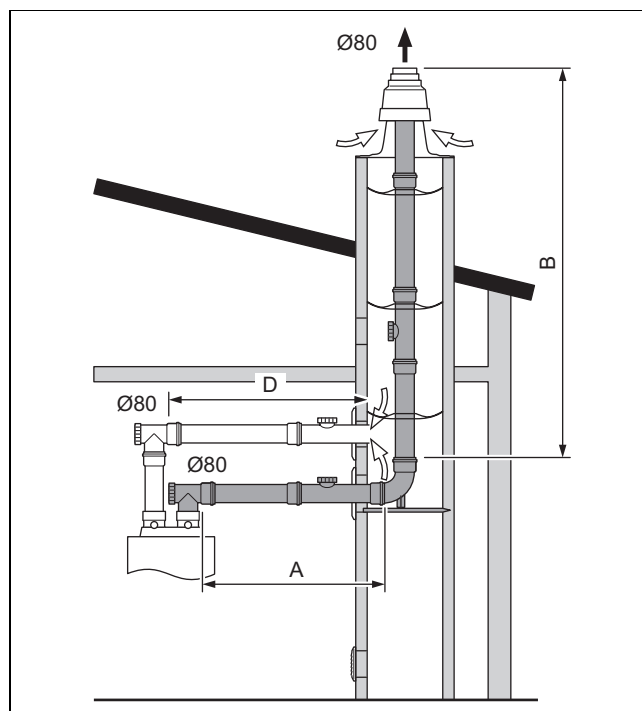


- Påbörja uppbyggnaden av systemet med Montering av koncentrisk avgasledning (PP) (→ Sida 31) under beaktande av motsvarande rörlängdstabeller.

Giltighet: Avgasterminal \varnothing 80/125 mm

Art.-nr. system: 303220 Rumsluftsoberoende		
Grupp	(A+B) _{max} [m]	Antal böjar 87°
1	11	3
2	23	3
3	28	3
4	25	3
5, 6	23	3
7	20	3

3.22 Montera schaktanslutning på fast avgasledning \varnothing 80 mm (PP)



1. Påbörja uppbyggnaden av systemet med Montering av fast avgasledning (→ Sida 28) under beaktande av motsvarande rörlängdstabeller.

Giltighet: Avgasterminal \varnothing 80/80 mm

Art.-nr. system: 303265
Rumsluftsoberoende
Runt schakt: minst 130 mm
Kantigt schakt: minst 120 x 120 mm

Grupp	D < A: (A+B) _{max} [m]	Antal böjar 87° ¹⁾
	D > A: (D+B) _{max} [m]	
1	11	3
2	23	3
3	28	3
4	25	3
5, 6	23	3
7	20	3

¹⁾ Summa böjar för luft-/avgaskanaler.

2. Montera anslutningen till den fasta avgasledningen (PP). (→ Sida 31)
3. Montera schakt-/vägganslutningen för lufttillförsel. (→ Sida 32)

4 Certifierade avgasterminaler och komponenter

I följande tabeller listas avgasterminaler som är tillåtna inom ramen för system-certifiering och deras certifierade komponenter.

Nedanstående tabeller inom detta kapitel gäller nedanstående gruppering.

Inte alla avgasterminaler och komponenter är tillgängliga i ditt land.

4.1 Avgasterterminal ø 60/100 mm

4.1.1 Systemöversikt

System-grupp	Artikelnummer.	Avgasterterminal
A	0020220656	Lodrat takgenomföring (svart, RAL 9005)
	0020220657	Lodrat takgenomföring (röd, RAL 8023)
B	0020219516	Vågrät vägg-/takgenomföring med inspektionsböj
	0020219517	Vågrät vägg-/takgenomföring
C	303920	Koncentrisk schaktanslutning till fast/flexibel avgasledning ø 80
D	0020077523	Koncentrisk schaktanslutning till enkel/dubbel flexibel avgaslang ø 60
E	303923	Koncentrisk schaktanslutning till avgasterminaler Koncentrisk schaktanslutning till avgasledning för undertryck

4.1.2 Komponenter

	Artikelnummer	A	B	C	D	E
Koncentriskt system (PP) ø 60/100 mm						
Förlängning (PP) – koncentrisk – 0,5 m	303902	X	X	X	X	X
Förlängning (PP) – koncentrisk - 1,0 m	303903	X	X	X	X	X
Förlängning (PP) – koncentrisk - 2,0 m	303905	X	X	X	X	
Böj (PP) – koncentrisk (2 st) 45°	303911	X	X	X	X	X
Böj (PP), koncentrisk 87°	303910	X	X	X	X	X
Inspektionsöppning (PP) – 0,25 m	303918	X	X	X	X	X
Skarvanordning (PP)	303915	X	X	X	X	X
Böj (PP) – koncentrisk 87° (PP) med inspektionsöppning (för rumsluftsberoende drift)	303916	X	X	X	X	X
Lock till inspektionsöppning med luftintagsöppning (för rumsluftsberoende drift tillsammans med 303916)	303924			X	X	
Teleskopförlängning (PP) – 0,5 m – 0,8 m	303906	X	X	X	X	X
Flexibelt skarvstycke 65 mm	0010028132	X				
Förskjutningsstycke	303919	X				
Rörklämma 140 mm (5 st.) – ø 100 mm	303821	X	X	X	X	X
Rörklämma 200 mm (5 st.) – ø 100 mm	303921	X	X	X	X	X
Avgasledning (PP) ø 80 mm (fast)						
Förlängning, avgasledning (PP) – 0,5 m	303252			X		
Förlängning, avgasledning (PP) - 1,0 m	303253			X		
Förlängning, avgasledning (PP) - 2,0 m	303255			X		
Förlängningssats, avgasledning (PP) 3 x 2 m, 1 x 1 m, 1 x 0,5 m, 7 avståndshållare	0020063135			X		
Förlängningssats – avgasledning (PP) 4 x 2 m, 1 x 1 m, 2 x 0,5 m, 7 avståndshållare	0020063136			X		
Förlängning, avgasledning (PP) med inspektionsöppning – 0,25 m	303256			X		
Böj, avgasledning (PP) - 15°	303257			X		
Böj, avgasledning (PP) - 30°	303258			X		
Böj, avgasledning (PP) - 45°	303259			X		
Avståndshållare (7 st) – ø 80 mm	009494			X		

	Artikelnummer	A	B	C	D	E
System-avgasledning (PP), flexibel ø 80 mm						
Set 1: Grunddelar för flexibel avgasledning (PP)	303510			X		
Sats 2: Renselement (PP) (T-stycke) för flexibel avgasledning	303511			X		
Sats 3: Anslutningsstycke (PP) för flexibel avgasledning - 0,13 m	303512			X		
Set 4: Monteringshjälp för flexibel avgasledning	303513			X		
Set 5: 15 m flexibel avgasledning (PP) och 7 avståndshållare	303514			X		
Sats 6: Grunddelar för schaktöverstycke i metall	0020021008			X		
Avståndshållare för flexibel avgasledning (7 st.)	0020042771			X		
System-avgasledning (PP), flexibel ø 80 mm						
Grunddelar för flexibel avgasledning (PP)	0020077524				X	
Grunddelar för flexibel dubbelavgasledning (PP)	0020106046				X	
Kopplingsdel (PP) för flexibel avgasledning (PP)	0020077525				X	
Monteringshjälp med 15 m lina för flexibel avgasledning (PP)	0020077526				X	
Flexibel avgasledning (PP) - 15 m	0020077527				X	
Flexibel avgasledning (PP) - 50 m	0020077883				X	
Grunddelar för flexibel avgasledning (PP) för schaktöverstycke av rostfritt stål	0020095594				X	
Renselement (PP) - T-stycke för flexibel avgasledning (PP)	0020095595				X	
Systemövergripande avgaskomponenter						
Förlängning för taksprång (PP) - 1,0 m - ø 125 mm (svart)	303002	X				
Förlängning för taksprång (PP) - 1,0 m - ø 125 mm (röd)	303003	X				
Tegelpanna för snedtak (svart)	009076	X				
Tegelpanna för snedtak (röd)	300850	X				
Adapter för Klöber-system (svart)	009058	X				
Adapter för Klöber-system (röd)	009080	X				
Taktäckning för plant tak	009056	X				
Skyddsgaller	300712		X			
Isuppfångare för lodrät takgenomföring (svart)	303096	X				
Isuppfångare för vågrät takgenomföring	300865		X			
Universell takpanna, sluttande tak (svart)	0020064750	X				
Universell takpanna, sluttande tak (röd)	0020064751	X				
Schaktöverstycke (PP) - ø 80	303963			X		
Schaktöverstycke (rostfritt stål) - ø 80	0020021007			X		
Ändrör (rostfritt stål) - 1,0 m - ø 80	0020025741			X		

4.2 Avgasterminal ø 80/125 mm

Giltighet: Avgasterminal ø 80/125 mm

4.2.1 Systemöversikt

Systemgrupp	Artikelnummer.	Avgasterminal
A	303200 303201	Lodrät takgenomföring (svart, RAL 9005) Lodrät takgenomföring (röd, RAL 8023)
B	303209	Vågrät vägg-/takgenomföring
C	303250	Koncentrisk schaktanslutning på styv/flexibel avgasledning ø 80 och flexibel avgasledning ø 100
	0020021006	Koncentrisk schaktanslutning till avgasledning med separat lufttillsförsel
D	303220	Koncentrisk schaktanslutning på koncentrisk avgasledning ø 80/125
E	303208	Koncentrisk schaktanslutning till avgasterminaler Koncentrisk schaktanslutning till avgasledning för undertryck

System-grupp	Artikelnummer.	Avgasterminal
F	0020042748	Ytterväggsanslutning

4.2.2 Komponenter

	Artikelnummer.	A	B	C	D	E	F
Koncentriskt system (PP) ø 80/125 mm							
Anslutningsstycke för avgasterminal	0020147469	X	X	X	X	X	X
Förlängning (PP) – koncentrisk – 0,5 m	303202	X	X	X	X	X	X
Förlängning (PP) – koncentrisk - 1,0 m	303203	X	X	X	X	X	X
Förlängning (PP) – koncentrisk - 2,0 m	303205	X	X	X	X	X	X
Böj (PP) (2 st) - koncentrisk - 45°	303211	X	X	X	X	X	X
Böj (PP) - koncentrisk - 87°	303210	X	X	X	X	X	X
Inspektionsöppning (PP) – 0,25 m	303218	X	X	X	X	X	X
Skarvanordning (PP)	303215	X	X	X	X	X	X
Böj (PP) med inspektionsöppning – koncentrisk - 87° (för rumsluftberoende drift)	303217	X	X	X	X	X	X
Inspektionstäckning (för rumsluftberoende drift i anslutning till 303217)	0020171839			X			
Rörklämma (5 st.) – ø 125 mm	303616			X	X	X	X
Koncentriskt system (rostfritt stål) ø 80/125 mm							
Ytterväggskonsol, inställbar 50–300 mm	0020042749						X
Ledningshållare yttervägg (rostfritt stål) – 50–90 mm	0020042751						X
Förlängning för ledningshållare yttervägg (rostfritt stål) – 90–280 mm	0020042752						X
Förlängning (rostfritt stål) – koncentrisk – 0,5 m	0020042753						X
Förlängning (rostfritt stål) – koncentrisk - 1,0 m	0020042754						X
Förlängning förkortningsbar (rostfritt stål) – koncentrisk - 0,5 m	0020042755						X
Böj (rostfritt stål) - koncentrisk - 87°	0020042756						X
Böj (rostfritt stål) (2 st) - koncentrisk - 45°	0020042757						X
Böj (rostfritt stål) (2 st) - koncentrisk - 30°	0020042758						X
Inspektionsdel (rostfritt stål) - koncentrisk - 0,25 m	0020042759						X
Regnkrage (rostfritt stål) för takgenomföring	0020042760						X
Avgasledning (PP), (fast) ø 80 mm							
Förlängning, avgasledning (PP) - 0,5 m - ø 80 mm	303252			X			
Förlängning, avgasledning (PP) - 1,0 m	303253			X			
Förlängning, avgasledning (PP) - 2,0 m	303255			X			
Förlängningssats, avgasledning (PP) 3 x 2 m, 1 x 1 m, 1 x 0,5 m, 7 avståndshållare	0020063135			X			
Förlängningssats, avgasledning (PP) 4 x 2 m, 1 x 1 m, 2 x 0,5 m, 7 avståndshållare	0020063136			X			
Förlängning, avgasledning (PP) med inspektionsöppning – 0,25 m	303256			X			
Böj, avgasledning (PP) - 15°	303257			X			
Böj, avgasledning (PP) - 30°	303258			X			
Böj, avgasledning (PP) - 45°	303259			X			
Avståndshållare (7 st) – ø 80 mm	009494			X			
System-avgasledning (PP), flexibel ø 80 mm							
Set 1: Grunddelar för flexibel avgasledning (PP)	303510			X			
Sats 2: Renselement (PP) (T-stycke) för flexibel avgasledning	303511	X ¹⁾		X			
Sats 3: Anslutningsstycke (PP) för flexibel avgasledning - 0,13 m	303512	X ¹⁾		X			
1) Observera monteringen av den flexibla avgasledningen med lodrät takgenomföring.							

	Artikelnummer.	A	B	C	D	E	F
Set 4: Monteringshjälp för flexibel avgasledning	303513	X ¹⁾		X			
Set 5: 15 m flexibel avgasledning (PP) och 7 avståndshållare	303514	X ¹⁾		X			
Sats 6: Grunddelar för schaktöverstycke i metall	0020021008	X ¹⁾		X			
Avståndshållare för flexibel avgasledning (7 st.)	0020042771	X ¹⁾		X			
Systemavgasledning (PP), flexibel ø 100 mm							
Set 1: Grunddelar för flexibel avgasledning (PP)	303516			X			
Sats 2: Renselement (PP) (T-stycke) för flexibel avgasledning	303517			X			
Sats 3: Anslutningsstycke (PP) för flexibel avgasledning - 0,13 m	303518			X			
Set 4: Monteringshjälp för flexibel avgasledning	303519			X			
Set 5: 15 m flexibel avgasledning (PP) och 7 avståndshållare	303520			X			
Set 6: 7,5 m flexibel avgasledning (PP) och 4 avståndshållare	0020004961			X			
Set 7: 25 m flexibel avgasledning (PP) och 12 avståndshållare	0020146336			X			
Avståndshållare för flexibel avgasledning (7 st.)	0020052281			X			
Systemövergripande avgaskomponenter							
Förlängning för taksprång (PP) - 1,0 m - ø 125 mm (svart)	303002	X					
Förlängning för taksprång (PP) - 1,0 m - ø 125 mm (röd)	303003	X					
Tegelpanna för snedtak (svart)	009076	X					X
Tegelpanna för snedtak (röd)	300850	X					X
Adapter för Klöver-system (svart)	009058	X					
Adapter för Klöver-system (röd)	009080	X					
Taktäckning för plant tak	009056	X					X
Isuppfångare för lodrät takgenomföring	303096	X					
Isuppfångare för vågrät takgenomföring	300865		X				
Universell takpanna, sluttande tak (svart)	0020064750	X					
Universell takpanna, sluttande tak (röd)	0020064751	X					
Schaktöverstycke (PP) ø 80	303963			X	X		
Schaktöverstycke (rostfritt stål) ø 80	0020021007			X	X		
Ändrör (rostfritt stål) - 1,0 m - ø 80	0020025741			X	X		
1) Observera monteringen av den flexibla avgasledningen med lodrät takgenomföring.							

4.3 Avgasterminal ø 80/80 mm

4.3.1 Systemöversikt

System-grupp	Artikelnummer.	Avgasterminal
A	303265	Stödbøj med skena för installation i schaktet
B	303263 + 300941	Schaktanslutning till avgasledning för undertryck

4.3.2 Komponenter

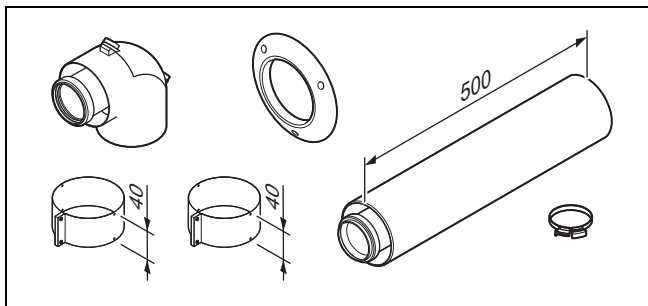
Komponenter	Artikelnummer	A	B
System-avgasledning (PP) - ø 80 mm			
Anslutningsstycke för avgasterminal	0020147470	X	X
Förlängningar, avgasledning (PP) – 0,5 m	303252	X	X
Förlängningar, avgasledning (PP) - 1,0 m	303253	X	X
Förlängningar, avgasledning (PP) – 2,0 m	303255	X	X
Förlängningssats, avgasledning (PP) 3 x 2 m, 1 x 1 m, 1 x 0,5 m, 7 avståndshållare	0020063135	X	

Komponenter	Artikelnummer	A	B
Förlängningssats, avgasledning (PP) 4 x 2 m, 1 x 1 m, 2 x 0,5 m, 7 avståndshållare	0020063136	X	
Förlängning avgasledning (PP) med inspektionsöppning – 0,25 m	303256	X	X
Böj, avgasledning (PP) - 15°	303257	X	X
Böj, avgasledning (PP) - 30°	303258	X	X
Böj, avgasledning (PP) - 45°	303259	X	X
Böj, avgasledning (PP) - 87°	303263	X	X
Avståndshållare (7 st.)	009494	X	
T-rör för inspektion (PP), – 87°	303264	X	X
Rörmanschett	009477	X	X
Rörklämmor (5 st.)	300940	X	X
Vindskydd	300941	X	X
Schaktöverstycke (PP) - ø 80 mm	303963	X	
Schaktöverstycke (rostfritt stål) - ø 80 mm	0020021007	X	
Ändrör (rostfritt stål) - 1,0 m - ø 80 mm	0020025741	X	

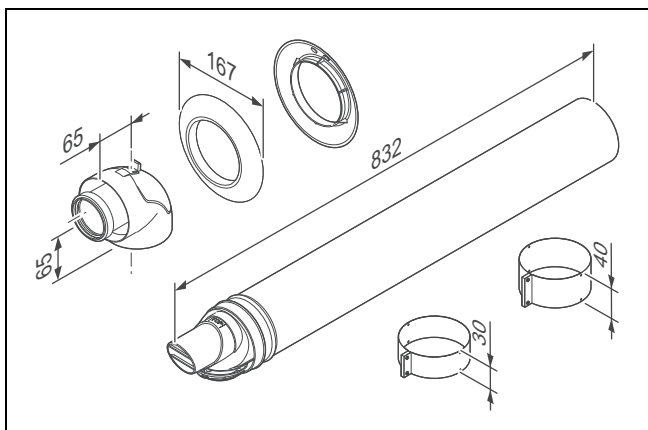
5 Leveransomfattning

5.1 Avgasterminal \varnothing 60/100 mm

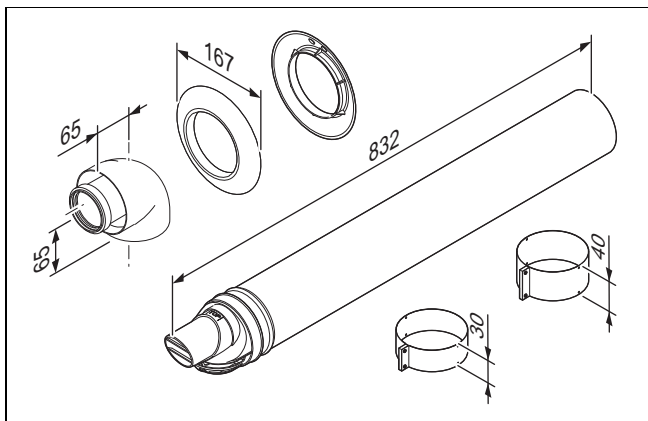
5.1.1 303923



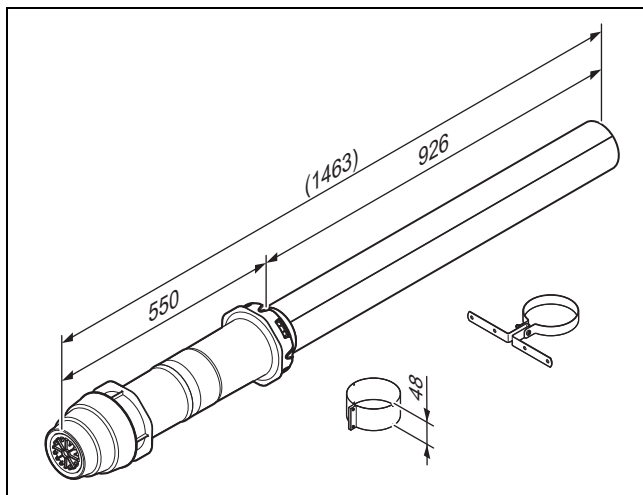
5.1.2 0020219516



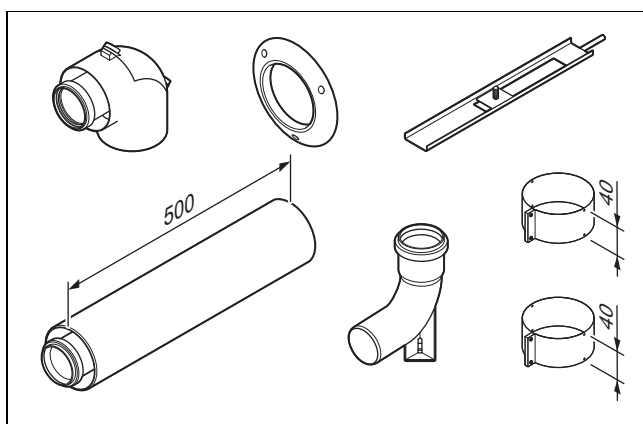
5.1.3 0020219517



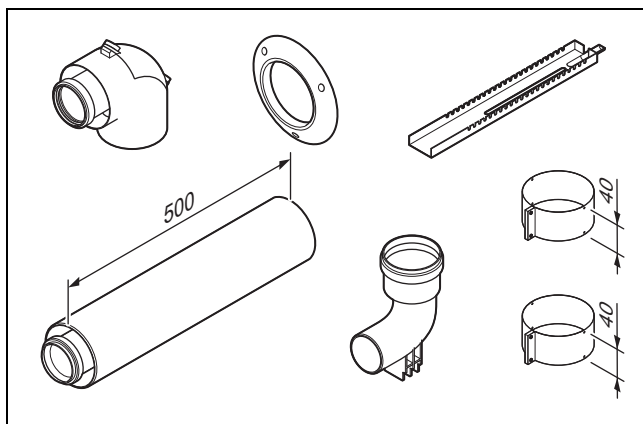
5.1.4 0020220656 och 0020220657



5.1.5 0020077523



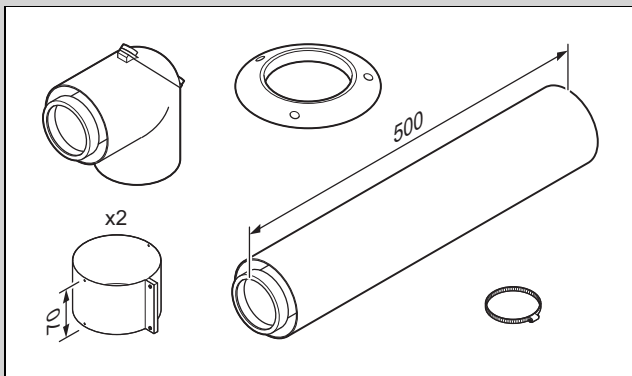
5.1.6 303920



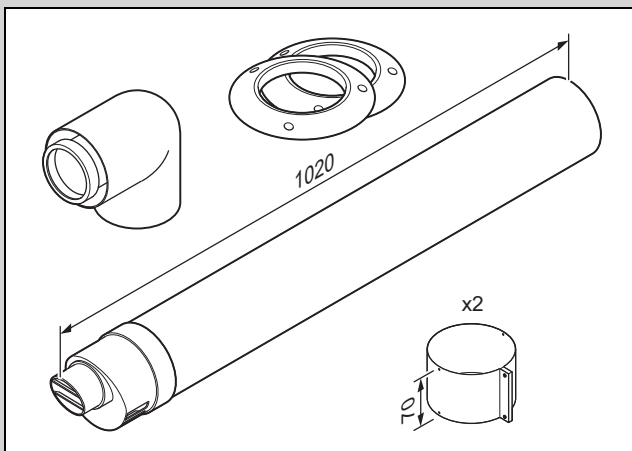
5.2 Avgasterminal \varnothing 80/125 mm

Giltighet: Avgasterminal \varnothing 80/125 mm

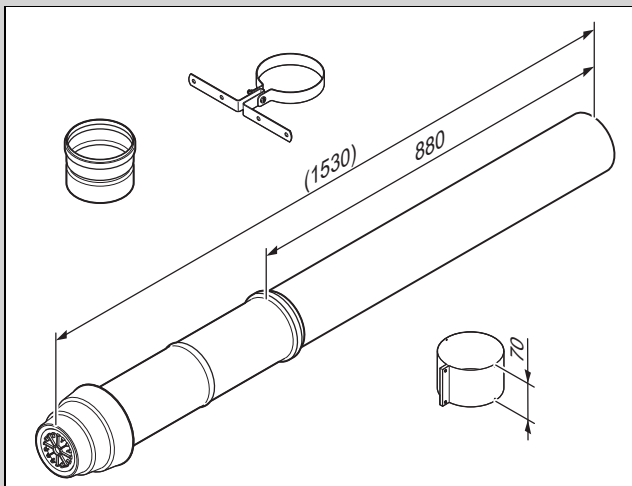
5.2.1 303208



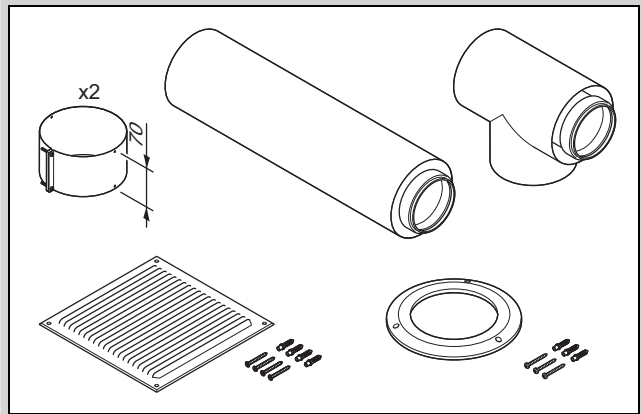
5.2.2 303209



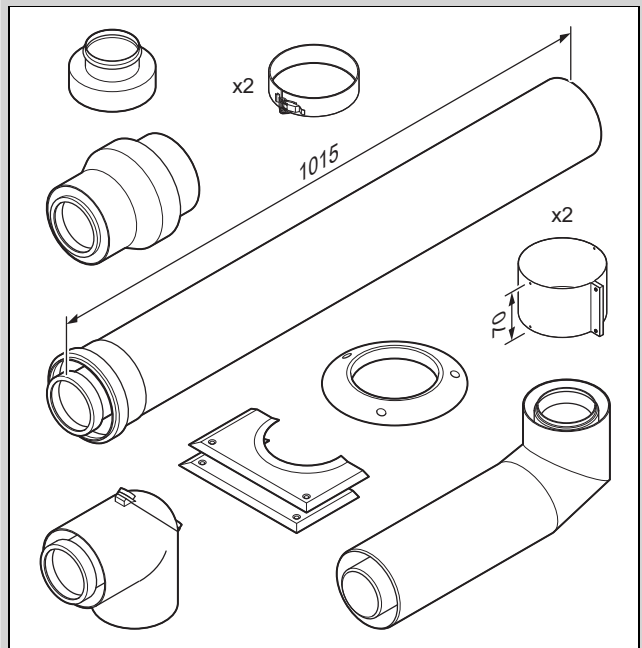
5.2.3 303200 och 303201



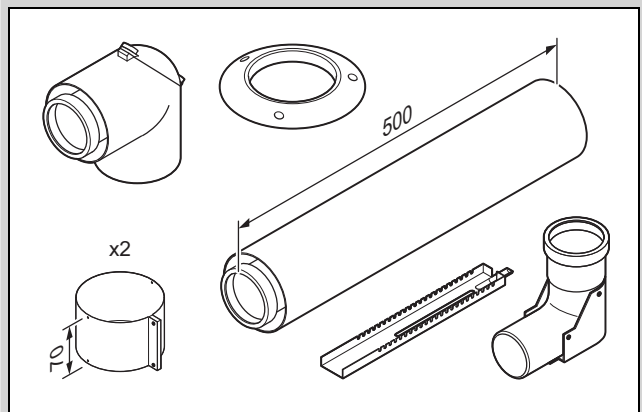
5.2.4 0020021006



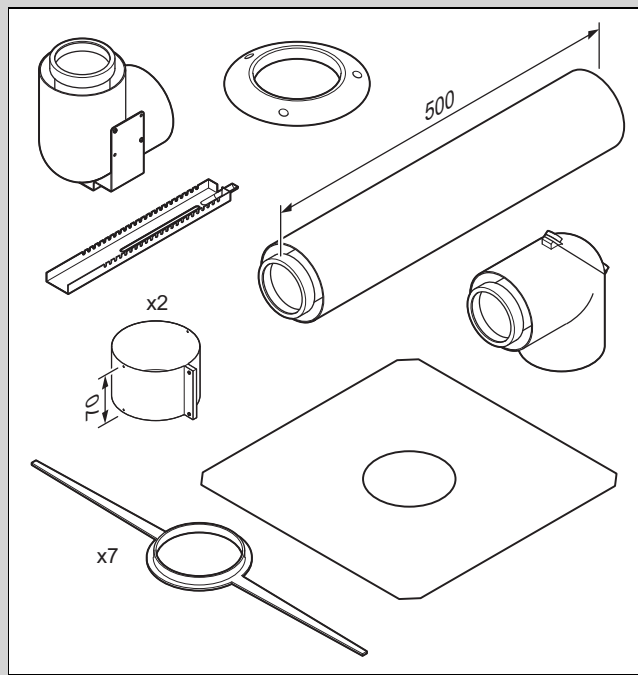
5.2.5 0020042748



5.2.6 303250

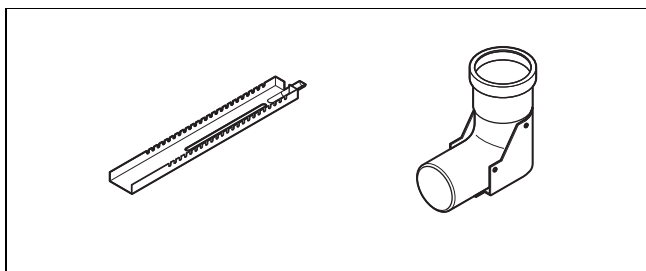


5.2.7 303220

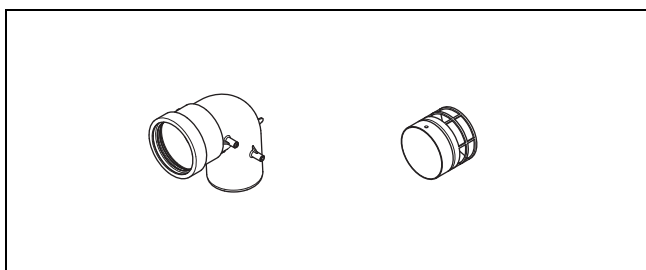


5.3 Avgasterminal \varnothing 80/80 mm

5.3.1 303265



5.3.2 303263 + 300941



6 Montering



Se upp! Risk för felfunktion hos produkten på grund av otillräckligt friskluftsintag!

Vid rumsluftsberoende drift bör du se till att det finns tillräckligt med friskluftsintag.

- Skapa antingen en omedelbar öppning på 150 cm² till utomhusluft eller en förbränningsluftförsörjning genom ett rumluftsnät med tillräckligt ventilation.

- Håll öppningarna för luftintaget fria, i annat fall kan felfri funktion hos produkten inte garanteras.



Se upp! Risk för materiell skada på grund av låga temperaturer!

Vid temperaturer under 0 °C och i begränsade utrymmen avtar avgasledningens flexibilitet.

- Transportera avgasledningen försiktigt på taket.
- Kontrollera alla delar med avseende på skador innan montering.



Se upp! Risk för materiell skada på grund av felaktig montering!

Vid felaktig sammanfogning av rören kan tätningarna skadas.

- Sätt alltid ihop rören med en vridrörelse.

6.1 Anvisningar för systemmontering

Montering av avgasterminalen består av montering av avgasledningen, schaktöverstycket och schaktanslutningen samt anslutning av produkten.

I kapitlet Montering av avgasledningen i schaktet finns information om alla efterkommande moment.

6.2 Allmänna villkor för montering

6.2.1 Komponenter av äldre typ

Användbarheten för följande artiklar med värmegeneratorer dokumenteras också i certifieringen.

Alla Vaillant-artiklar i systemet \varnothing 60/100 mm, \varnothing 80/125 mm och \varnothing 80 mm i PP resp. \varnothing 80 mm i PVDF, under beaktande av den montageanvisning som var giltig vid lanseringen.

6.2.2 Tekniska egenskaper för luft-/avgassystemen från Vaillant för värmeproducenter

Teknisk egenskap	Beskrivning
Temperaturtålighet	Fastställt för produktens maximala avgastemperatur.
Täthet	Fastställt för produkten för användning i byggnader och utomhus. En täthetskontroll ska utföras med ett provtryck på 200 Pa. Vid en diameter på 50 mm ska kontrollen utföras med ett provtryck på 1500 Pa.
Kondensattålighet	För bränslena gas och olja
Korrosionstålighet	Fastställt för gas- och oljebrännvärdet

Teknisk egenskap	Beskrivning
Avstånd till brännbara byggmaterial	<ul style="list-style-type: none"> – Koncentrisk luft-/avgasledning: avstånd ej nödvändigt – Ej koncentrisk avgasledning: 5 cm
Monteringsplats	Enligt installationsanvisningen
Brandegenskaper	Normalflambar (enligt EN 13501-1 klass E)
Brandmotstånd	Ingen: Ytterrörens koncentriska avgasterminal är inte brännbar. Ett schakt i byggnaden ger nödvändigt brandmotstånd.

6.2.3 Krav på schaktet för avgasterminalen

Avgasterminaler från Vaillant har inget brandmotstånd (verkansriktning från utifrån och utåt).

Om avgasterminalen leds via byggnadsdetaljer som kräver brandmotstånd måste man montera ett schakt. Schaktet måste säkerställa brandmotståndet (verkansriktning utifrån och utåt) som är nödvändigt för byggnadsdetaljerna som avgassystemet leds igenom. Det nödvändiga brandmotståndet måste uppfylla lämplig klassificering (inkapsling och värmeisolering) och uppfylla de byggnadstekniska kraven.

En befintlig skorsten som har använts för att leda avgaser uppfyller som regel dessa krav och kan användas som schakt för avgasterminalen.

Schaktets gastäthet måste motsvara provtryckklass N2 enligt EN 1443.

En befintlig skorsten som har använts för att leda avgaser uppfyller som regel dessa krav och kan användas som schakt för luftkanalen.

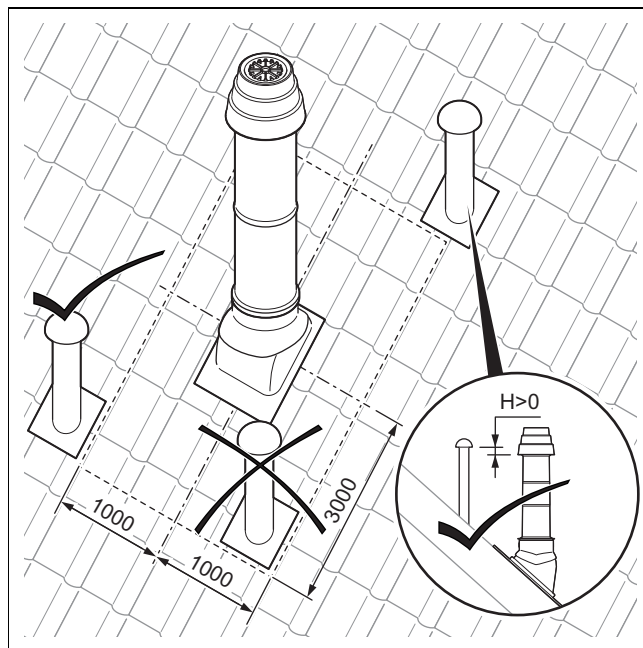
Om schaktet används för förbränningslufttillförsel måste detta ordnas och speciellt isoleras på ett sådant sätt det inte kan uppstå fukt på utsidan av schaktet till följd av att kall förbränningsluft kylar ner detta.

En befintlig skorsten som har använts för att leda avgaser uppfyller som regel dessa krav och kan utan ytterligare värmeisolering användas som schakt för förbränningslufttillförsel.

6.2.4 Placera avgasterminalen

- ▶ Se till att avgasterminalen placeras så kort och rakt som möjligt.
- ▶ Anordna inte flera böjar eller revisionselement omedelbart efter varandra.
- ▶ Placera inte avgasterminalen och dricksvattenledningarna i samma schakt.
- ▶ Se till att avgasvägen kontrolleras genom hela längden och kan rengöras vid behov.
- ▶ Se till att avgasterminalen kan demonteras igen utan problem (inga komplicerade stamarbeten i bostadsutrymmet, utan fastskruvad beklädnad).

6.2.5 Montera avgasterminalens mynning



Från ventilationskanaler kommer det mycket fuktig utblåsluft. Denna kan komma att kondenseras i lufröret och orsaka produktskador.

- ▶ Beakta minimiavstånden för rumsluftberoende driftsätt som på bilden.
- ▶ Anordna avgassystemets mynning så att avgaserna leds bort och fördelas på ett säkert sätt och så att de hindras från att komma tillbaka i öppningar (fönster, luftintagsöppningar och balkonger) i byggnaden.

6.2.6 Släppa ut kondensat

- ▶ Beakta lokala föreskrifter vid utsläpp av kondensat i det offentliga avloppssystemet.
- ▶ Använd endast korrosionstålga rörledningsmaterial för kondensatbortledning.

6.3 Avstånd till delar gjorda av brännbara material

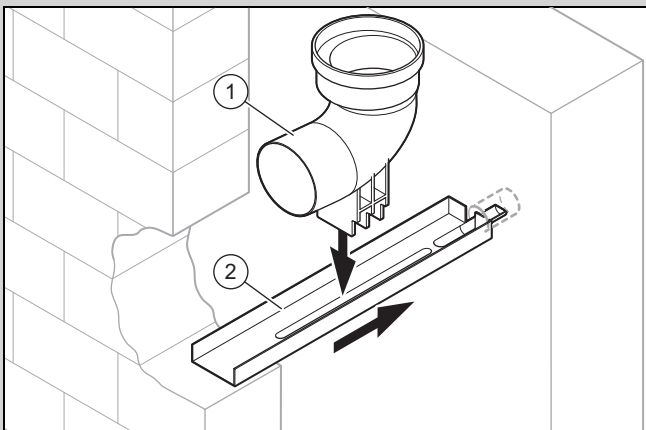
Vid enskilda anslutna produkter krävs inget avstånd från avgasterminalen resp. tillhörande förlängning till brännbara material.

6.4 Allmänna arbeten för montering av avgasledning i schaktet

6.4.1 Montera skena och stödböj

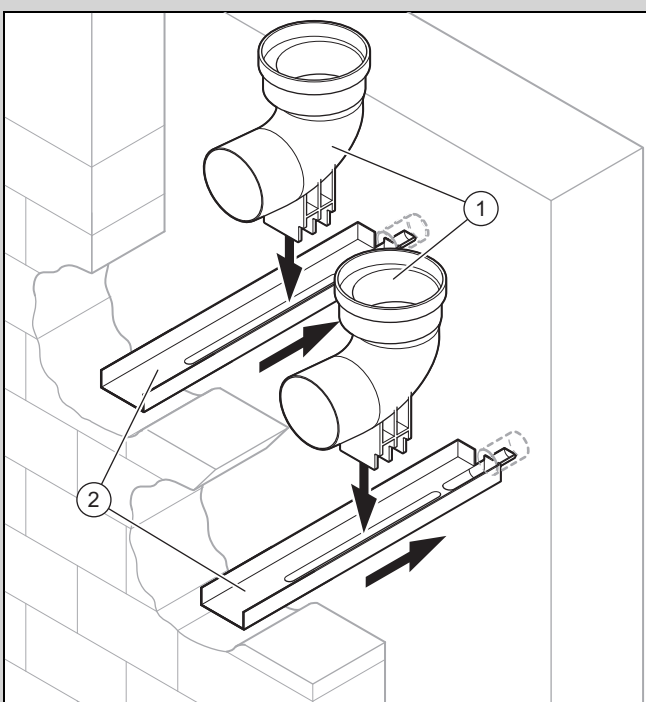
1. Bestäm installationsplats.

Betingelse: Enkel avgasledning



- ▶ Öppna en tillräckligt stor öppning i schaktväggen.
- ▶ Borra ett hål i motsatt schaktvägg.

Betingelse: Dubbel-avgasledning

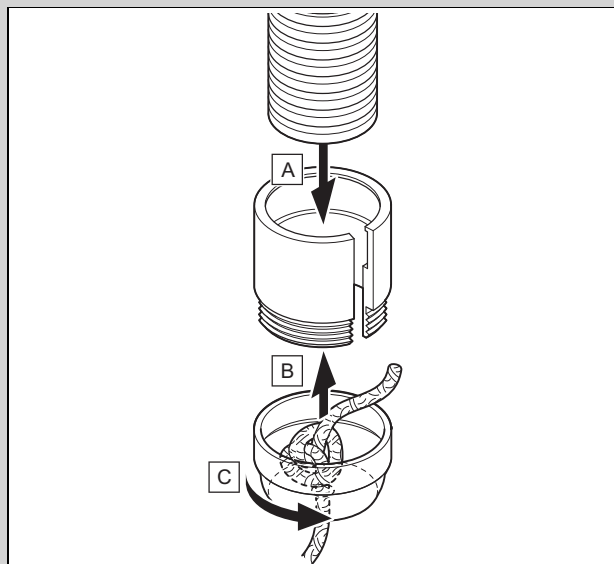


- ▶ Gör två förskjutna, tillräckligt stora hål i schaktväggen. Beakta stödbågens höjdförskjutning.
- ▶ Borra ett hål i motsatt schaktvägg för varje hål.
- ▶ Utför efterföljande arbetssteg för båda avgasledningarna.

2. Korta av skenan vid behov (2).
3. Fäst stödböjen (1) på skenan så att den sitter mitt i schaktet efter montering av avgasledningen.
4. Sätt in skenan med stödböjen i schaktet.

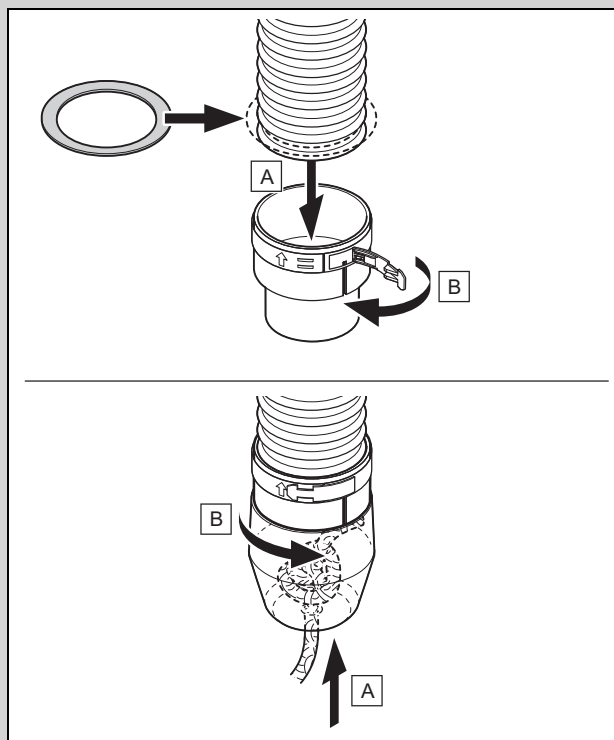
6.4.2 Fäst monteringshjälpen

Giltighet: \varnothing 60 mm



- ▶ Montera monteringshjälpen som på bilden.

Giltighet: \varnothing 80 mm ELLER \varnothing 100 mm



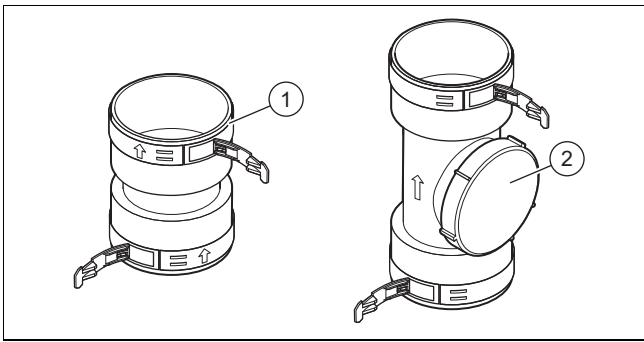
- ▶ Montera tätningen vid den nedersta orörda skåran på avgasledningen.
- ▶ Montera monteringshjälpen som på bilden.

6.4.3 Använd anslutnings- och/eller renselement



Anmärkning

Den flexibla avgasledningen kan bestå av flera delar, sammankopplade genom anslutnings-/renselement.



Fara!
Förgiftningsrisk genom läckande avgaser!

Stillastående kondensat kan skada tätningarna.

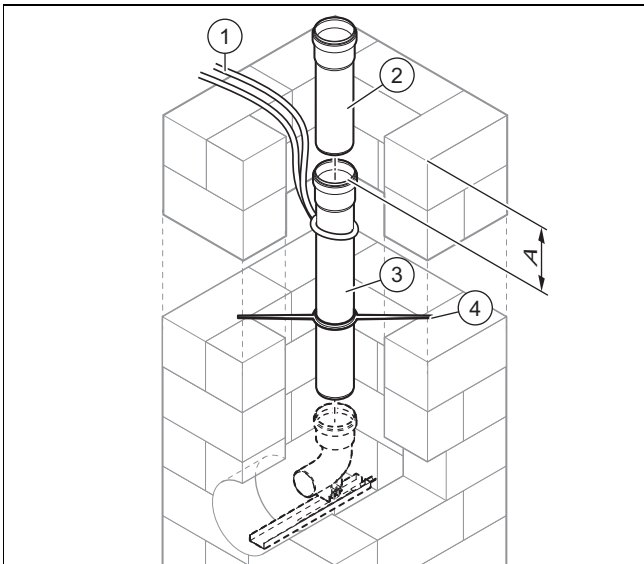
- Beakta rensstyckets och kopplingsdelens monteringsriktning (markering) för att tätningarna inte ska skadas på grund av stillastående kondensat.

1. Förkorta avgasledningen med hjälp av en såg eller annat skärverktyg så att den får rätt längd.
2. Montera tätningen vid den understa resp. översta orörda skåran på avgasledningen.
3. Skjut in avgasledningens ände till anslag i kopplingsdelen (1) eller renslementet (2).
4. Lås fast klickanslutningarna på anslutnings- eller renslementet.

6.5 Montera avgasledning i schaktet

6.5.1 Montera fast avgasledning \varnothing 80

1. Montera skenan och stödböjen. (→ Sida 26)



2. Släpp ner den första avgaskanalen (3) med en lina (1) tills nästa avgaskanal kan sättas dit.
3. Skjut på en avståndshållare med ett avstånd på max. 5 m (4) på avgaskanalen. I schakt med en diameter på mellan 113 mm och 120 mm eller med en sidlängd på mellan 100 mm och 110 mm ska inga avståndshållare monteras.

4. Om du har satt in en inspektionsöppning i avgaskanalen bör du även montera en avståndshållare framför och bakom inspektionsöppningen.
5. Fortsätt att foga samman avgaskanalerna (muffsidan pekar uppåt), tills du kan sticka in den understa avgaskanalen i stödbågen och den översta avgaskanalen (2) tillåter montering av schaktöverstycket.

Betingelse: Översta avgaskanalen rostfritt stål

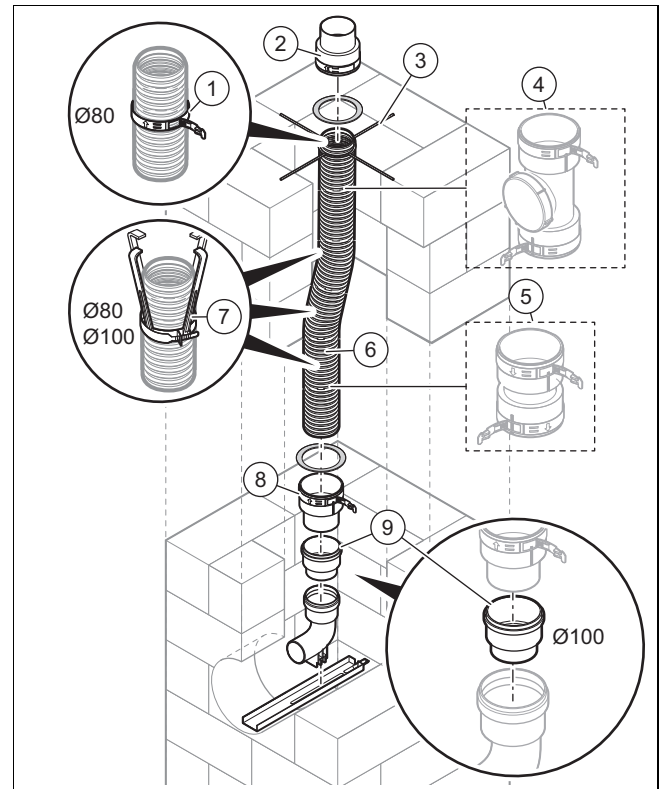
- Avstånd (A): ≥ 400 mm

Betingelse: Översta avgaskanalen PP

- Avstånd (A): ≥ 100 mm

6. Ta bort linan från schaktet.
7. Montera schaktöverstycket i plast (→ Sida 34) eller schaktöverstycket i rostfritt stål (→ Sida 37) för den fasta avgaskanalen.
8. Montera schaktanslutningen för rumsluftberoende driftsätt (→ Sida 46).
9. Montera schaktanslutningen för rumsluftsoberoende drift (→ Sida 46).
10. Anslut produkten till avgasterminalen. (→ Sida 52)

6.5.2 Montera flexibel avgasledning



1. Montera skenan och stödböjen. (→ Sida 26)
2. Fastställ den totala längden för den flexibla avgasledningen (6) från schaktmyningen till böjen med stöd och dra av eventuella rensstycken från den totala längden.
3. Avgör sedan den sammanlagda längden på ett ungefär och beräkna en säkerhetsmarginal per förskjutning.

Betingelse: Vid rakt schakt

- Tillslag: ≥ 500 mm

Betingelse: Vid förskjutet schakt

- Tillslag: ≥ 700 mm

4. Montera vid behov först anslutnings- (5) och rensstycke (4). (→ Sida 27)
5. Korta av den flexibla avgasledningen till rätt längd med en såg eller en sax i en skåra, om du ska montera avgasledningen i schaktmyrningen.
6. Fäst monteringshjälpen. (→ Sida 27)

Giltighet: $\varnothing 60$ mm

- ▶ Ingen avståndshållare krävs.

Giltighet: $\varnothing 80$ mm ELLER $\varnothing 100$ mm

- ▶ Montera avståndshållaren (7) på den flexibla avgasledningen med ett avstånd på max. 2 m.

7. För in den flexibla avgasledningen i schaktet ovanifrån, alltid i mitten, med montagehjälpens lina först. Dra samtidigt avgasledningen med montagehjälpens lina ur produktens uppställningsrum genom schaktet.



Anmärkning

Utförandet av detta arbetssteg ska alltid göras av två personer.

8. När den flexibla avgasledningen är helt införd i schaktet kan du demontera montagehjälpen.

Giltighet: $\varnothing 60$ mm

- ▶ Montera tätningen vid den nedersta orörda skåran på avgasledningen.
- ▶ Skjut in avgasledningens nedre ände i den undre anslutningen tills det tar stopp (8).

9. Fäst den undre anslutningen med knäppfästena.
10. Stick in den undre anslutningen i stödböjen i nedre änden av avgasledningen.

Giltighet: $\varnothing 100$ mm

- ▶ Montera övergången (9) mellan skarvstycket och böjen med stöd.

11. Skjut på montagekorset (3) på schaktväggen via avgasledningen.

Giltighet: $\varnothing 60$ mm ELLER $\varnothing 100$ mm

- ▶ Montera tätningen vid den översta orörda skåran på avgasledningen.
- ▶ Skjut förbindningsstycket med muffen (2) över avgasledningen.
- ▶ Fixera anslutningsstycket med klicklåsen över monteringskorset.
 - ◁ Avgasledningen hänger i montagekorset.

Giltighet: $\varnothing 80$ mm

- ▶ Skjut anslutningsringen (1) över avgasledningen.
- ▶ Fäst anslutningsringen med hjälp av knäpplåsen över monteringskorset.
 - ◁ Avgasledningen hänger i montagekorset.

12. Montera skorstenshuven.

Giltighet: $\varnothing 60$ mm

- ▶ Montera skorstenshuven på den flexibla avgasledningen i plast (→ Sida 35) eller skorstenshuven på den flexibla avgasledningen i rostfritt stål (→ Sida 35).

Giltighet: $\varnothing 80$ mm

- ▶ Montera skorstenshuven på den flexibla avgasledningen (→ Sida 37) eller skorstenshuven på den flexibla avgasledningen i rostfritt stål (→ Sida 37).

Giltighet: $\varnothing 100$ mm

- ▶ Montera den flexibla avgasledningens schaktöverstycke. (→ Sida 38)

13. Montera schaktanslutningen för rumsluftberoende driftsätt (→ Sida 46).

14. Montera schaktanslutningen för rumsluftsoberoende drift (→ Sida 46).

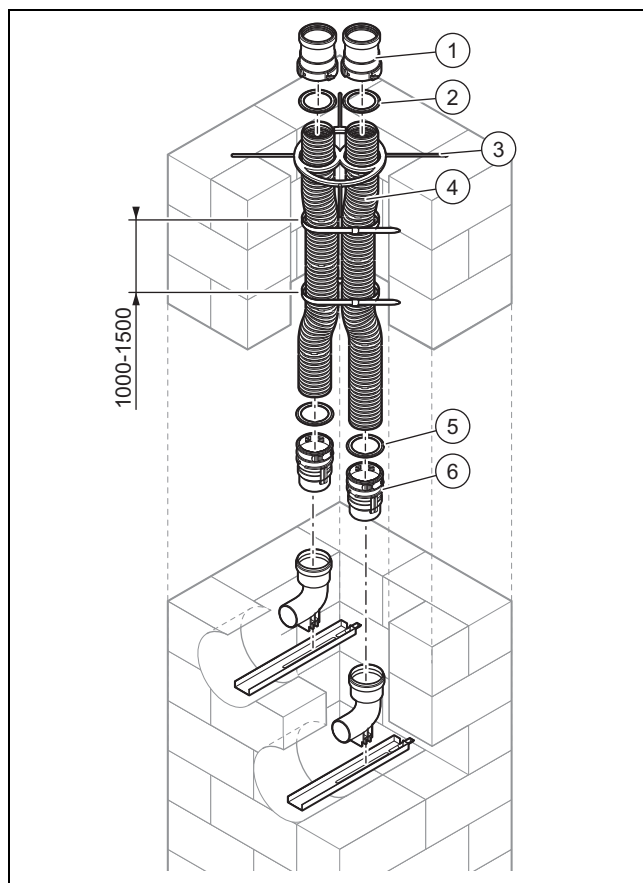
15. Anslut produkten till avgasterminalen. (→ Sida 52)

6.5.3 Montera dubbel-avgasledning $\varnothing 60$



Anmärkning

Värmeaggregaten kan monteras på olika våningar.



1. Montera stödskena och stödbåge. (→ Sida 26)
2. Fastställ de totala längderna för de flexibla avgasledningarna (4) från överkanten av schaktmyrningen till stödbågarna.
3. Avgör sedan den sammanlagda längden på ett ungefär och beräkna en säkerhetsmarginal per förskjutning.

- Tillslag: ≥ 500 mm
- 4. Korta av avgasledningarna till rätt längd med en såg eller en sax i en skåra, om du ska montera avgasledningarna i schaktmyrningen.
- 5. Montera först kopplingselementen vid behov. (→ Sida 27)
- 6. Montera de båda avgasledningarna samtidigt.
 - Avståndshållare behövs inte mellan den flexibla avgasledningen och schaktväggen.
- 7. Fäst monteringshjälpen. (→ Sida 27)
- 8. För in avgasledningarna i schaktet ovanifrån med montagehjälpens lina först.



Anmärkning

En monteringshjälp kan räcka om avgasledningarna samlas med ett buntband i ändarna.

Avgasledningarna kan också monteras underifrån och upp om schaktöppningen är tillräckligt stor.

- 9. När de flexibla avgasledningarna är helt införda i schaktet kan du demontera monteringshjälparna.
- 10. Montera tätningarna (5) i de understa oskadade skårrorna i avgasledningarna.
- 11. Stryk på det medföljande glidmedlet på tätningarna. Se i samband med monteringen till att tätningarna inte trycks ut ur sina skåror.
- 12. Skjut de undre ändarna av avgasledningarna till anslag i anslutningarna (6).
- 13. Fäst den undre anslutningen med knäppfästena.
- 14. Stick in den undre anslutningen i stödböjen i nedre änden av avgasledningen tills hakarna hakar fast bakom stödbågarnas tätningsspår.
- 15. Montera tätningarna (2) i den översta, oskadade skårran på avgasledningarna.
- 16. Skjut anslutningsstycket med muff (1) över avgasledningarna.
- 17. Fixera anslutningsstyckena med klicklåsen över monteringskorset (3).
 - ◁ Avgasledningarna hänger i monteringskorset.
- 18. Montera den flexibla dubbelavgasledningens schaktöverstycke $\varnothing 60$. (→ Sida 36)
- 19. Montera schaktanslutningen för rumsluftberoende driftsätt (→ Sida 46) eller schaktanslutningen för rumsluftberoende driftsätt (→ Sida 46).
- 20. Anslut produkten till avgasterminalen. (→ Sida 52)

6.5.4 Flexibel avgasledning $\varnothing 80$ med lodrät takgenomföring

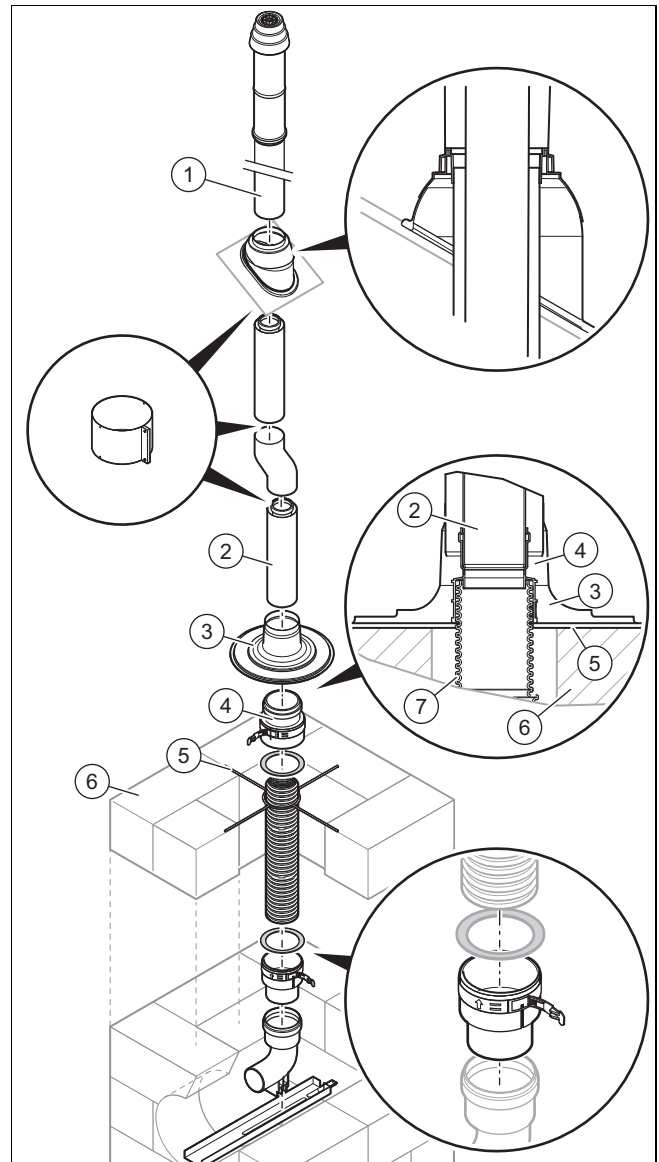


Fara!

Om du använder ett kapat schakt som inte uppfyller brandskyddskraven föreligger brandfara!

Endast om ett kapat schakt (gammal skorsten) inte måste uppfylla några krav på brandskydd så får det användas för avgasterminalen.

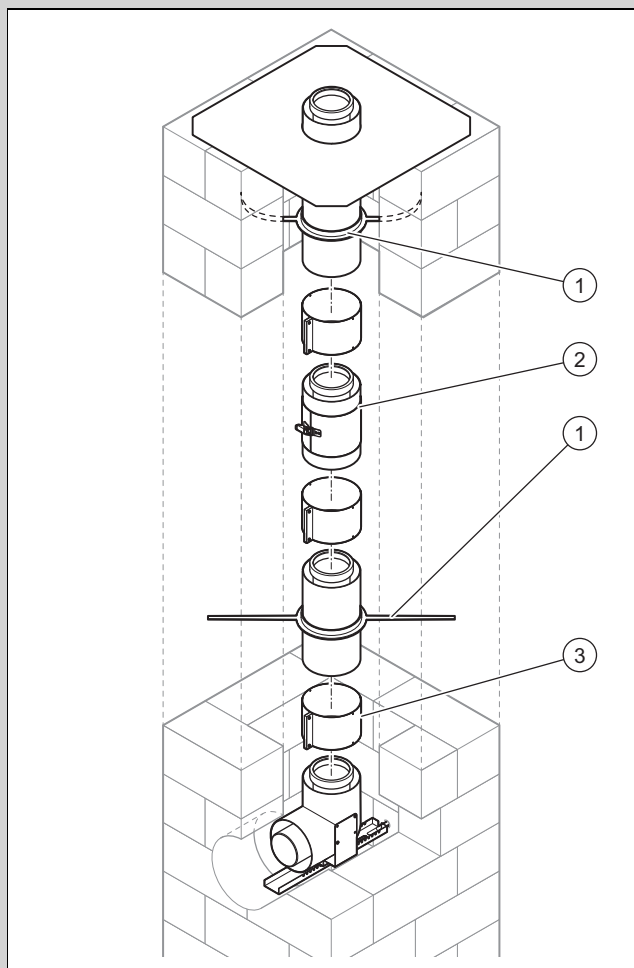
- Beakta gällande byggföreskrifter.



1. Se till att mynningen är slät och jämn på det kapat schaktet (6).
2. Montera skenan och stödböjen. (→ Sida 26)
3. Montera den flexibla avgasledningen $\varnothing 80$. (→ Sida 28)
4. Sätt på takgenomföringen för plant tak (3) centralt på schaktet med hjälp av monteringskorset (5) och fäst den med plugg och skruvar.
5. Sätt in en förlängningsdel (2) i avgaskanalen med anslutningsstycket med muff (4).
6. Montera den lodräta takgenomföringen (1) genom snedtak. (→ Sida 43)
7. Montera schaktanslutningen för rumsluftsoberoende drift. (→ Sida 46)
8. Anslut produkten till avgasterminalen. (→ Sida 52)

6.5.5 Montera koncentrisk luftavgasledning

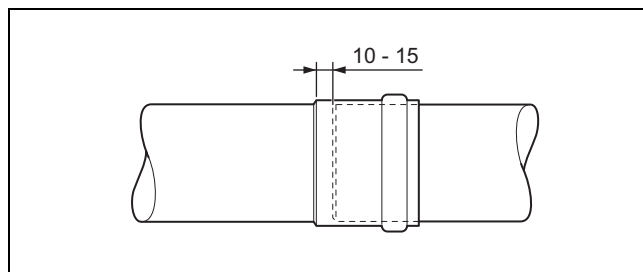
Giltighet: Avgasterminal \varnothing 80/125 mm



1. Montera skenan och stödböjen. (→ Sida 26)
2. Montera, med hjälp av en lina, avgasledningen i den längd som behövs med utgångspunkt i schaktmynningen. Montera en inspektionsöppning (2) på lämpligt ställe.
3. Förbind alla delningsställen med luftklämmor. (→ Sida 51)
4. Skjut på en avståndshållare med ett avstånd på max. 2 m (1) på luft-/avgasledningen.
5. Sätt dessutom dit en inspektionsöppning och en avståndshållare på fram- och baksidan.
6. Efter att hela luft-/avgasledningen har tryckts in i stödböjen kan du sätta dit en klämma (3) för anslutning.
7. När den översta luft-/avgaskanalen stuckits in, ta bort rörmuffen från luft-/avgaskanalen och kortar av kanalen till rätt längd. Observera att schaktmynningen ska ha överhäng.
 - Överhäng: 300 mm
8. Avgrada luft-/avgaskanalen.
9. Montera schaktöverstycket i plast (PP) (→ Sida 34) eller schaktöverstycket i rostfritt stål (→ Sida 37) för den fasta avgasledningen.
10. Montera schaktanslutningen för den koncentriska luft-/avgasledningen. (→ Sida 46)
11. Anslut produkten till avgasterminalen. (→ Sida 52)

6.5.6 Montera anslutningen på den fasta/flexibla avgasledningen \varnothing 80 (PP)

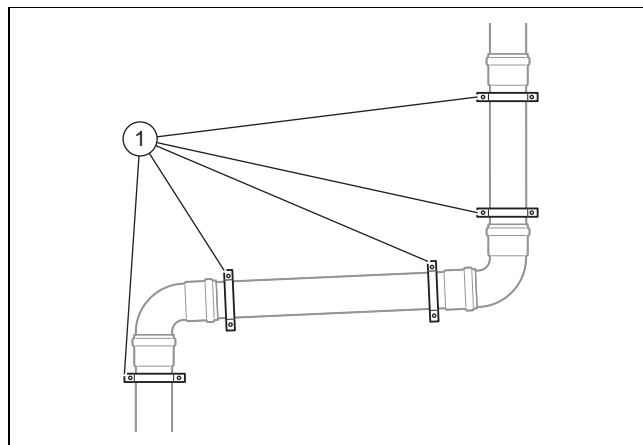
- ▶ Se till att hålla rätt avstånd mellan avgasledningen och brännbara material.
 - Minimiavstånd: 50 mm
- ▶ Inne i byggnader bör avgasledningen endast placeras i rum som är permanent ventilerade från utsidan.
 - Öppningens yttre tvärsnitt: $\geq 150 \text{ cm}^2$
 - Om det inte är möjligt att säkerställa tillräcklig ventilation i rummen bör du välja den koncentriska avgasterminalen.
- ▶ Om du inte använder schaktet för förbränningslufttillförsel ska avgasledningen i schaktet ventileras över hela sin längd. En ventilationsöppning måste installeras i schaktets uppställningsrum.
 - Ventilationsöppningens tvärsnitt: $\geq 150 \text{ cm}^2$
- ▶ Se till att den vågräta avgaskanalen dras med lutning i förhållande till produkten.
 - Lutning mot produkten: $\geq 3^\circ$ (50 mm per 1 m rörlängd)
- ▶ Placera det vågräta luftröret så att det lutar utåt.
 - Luftrörets lutning utåt: $\geq 2^\circ$ (30 mm per 1 m rörlängd)



- ▶ Placera rören mellan produkten och avgasledningens lodräta del tills de stoppar mot varandra.

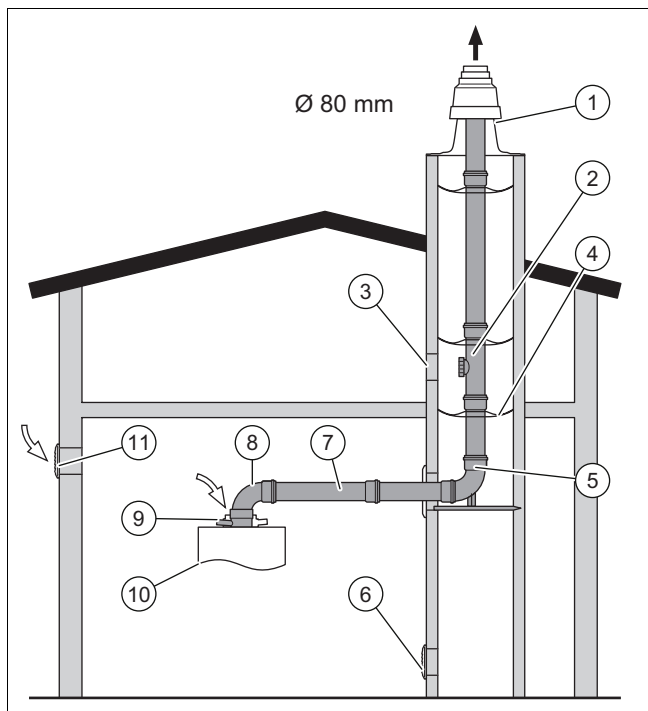
6.5.6.1 Montera vågrät avgas- och luftledning

1. Montera förlängningarna med början från schaktet eller ytterväggen och sedan mot produkten.
2. Kapa förlängningarna med en såg vid behov.



3. Montera en klämma (1) före och efter varje båge på förlängningen direkt bredvid muffen.
4. Sätt till sist luftledningens och avgasledningens böjar eller T-rör för inspektion i motsvarande anslutningar på produkten.

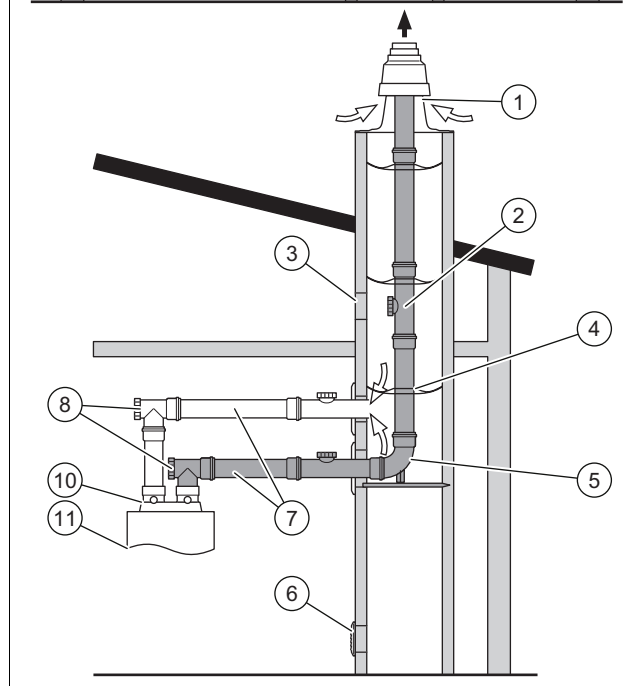
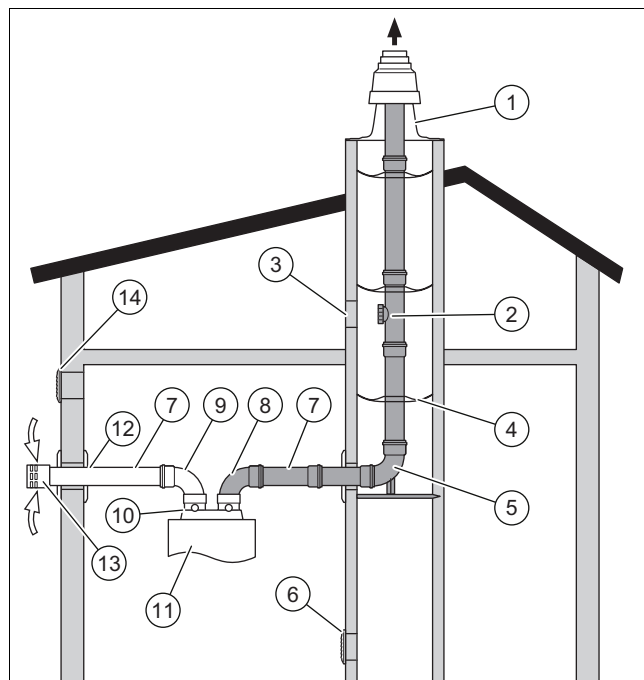
6.5.6.2 Montera schaktanslutningen på den fasta avgasledningen (rumsluftberoende drift)



- | | | | |
|---|---|----|------------------------------|
| 1 | Schaktöverstycke | 6 | Ventilationsöppning i schakt |
| 2 | Förlängningsdel med inspektionsöppning | 7 | Raka förlängningsdelar |
| 3 | Inspektionsöppning i schakt | 8 | 87°-böj |
| 4 | Avståndshållare | 9 | Produktanslutning |
| 5 | Stödböj med skena för installation i schaktet | 10 | Produkt |
| | | 11 | Rummets ventilation |

1. Byt i före. fall anslutningsstycket för avgasterminalen (se anvisningarna för produkten).
2. Montera den fasta avgasledningen \varnothing 80. (→ Sida 28)
3. Sätta på en avgaskanal på stödböjen.
4. Sätt fast avgasröret med murbruk och låt murbruket härda.
5. Montera den vågräta avgasledningen. (→ Sida 31)
6. Installera produkten enligt beskrivningen i produktens installationsanvisning.
7. Byt ut anslutningsstycket för avgasterminalen vid behov (se anvisningarna för produkten).
8. Anslut inspektionsböjen till kopplingsstycket för avgasterminalen.
9. Anslut inspektionsböjen till avgasledningens förlängning.

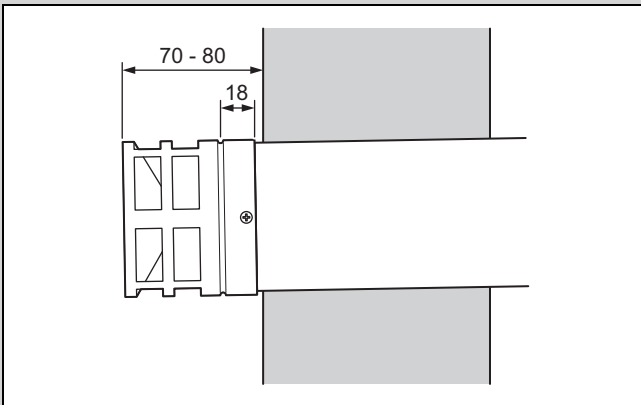
6.5.6.3 Montera schakt-/vägganslutning för lufttillförsel (rumsluftsoberoende drift)



- | | | | |
|---|--|----|--|
| 1 | Schaktöverstycke | 8 | 87°-böj eller inspektions-T-stycke 87° |
| 2 | Förlängningsdel med inspektionsöppning | 9 | 45°-böjar |
| 3 | Inspektionsöppning i schakt | 10 | Produktanslutning |
| 4 | Avståndshållare | 11 | Produkt |
| 5 | Stödböj med skena | 12 | Luftrör |
| 6 | Ventilationsöppning i schakt | 13 | Vindskydd |
| 7 | Raka förlängningsdelar | 14 | Ventilation av rummet |

1. Bestäm installationsplats.

Betingelse: Förbränningslufttillförsel från yttervägg



Se upp!

Risk för att produkten skadas på grund av otillåten förbränning!

Stora tryckskillnader mellan luftintag och avgasöppning kan påverka förbränningen på ett otillåtet sätt.

- ▶ Montera öppningen för förbränningsluftintaget och avgassystemets mynning endast på ena sidan av takåsen.

- ▶ Öppna en tillräckligt stor öppning i ytterväggen.
- ▶ Avlägsna muffen från lufröret som vindskyddet (13) ska monteras på.
- ▶ Skjut på vindskyddet ca 20 mm på luftkanalen (12).
- ▶ Fäst vindskyddet med den medföljande skruven.

Betingelse: Förbränningslufttillförsel från schaktet

- ▶ Öppna en tillräckligt stor öppning i schaktväggen.
 - ▶ Sätt in luftkanalen i schaktöppningen så att ytterändan ligger mot schaktets innervägg.
2. Fäst luftkanalen från insidan och utsidan av ytterväggen resp. på schaktet med murbruk och låt murbruket torka.
 3. Montera en krage på insidan och utsidan av ytterväggen resp. på schaktet.
 4. Montera den vågräta avgasledningen samt eventuell luftledningen. (→ Sida 31)

6.6 Montera schaktändar



Se upp!

Risk för materiella skador på grund av termisk expansion hos den fasta avgasledningen!

På grund av termisk expansion hos avgasledningen kan huven tidvis höjas med upp till 200 mm.

- ▶ Se till att det finns tillräckligt med fritt utrymme ovanför kåpan.



Se upp!

Risk för materiella skador på grund av termisk expansion hos den fasta avgasledningen!

Den fasta avgasledningen kan bli kortare när den svalnar.

- ▶ Sätt inte regnhuven direkt på styrfliken. Lämna ett utrymme på ca. 20 mm neråt.

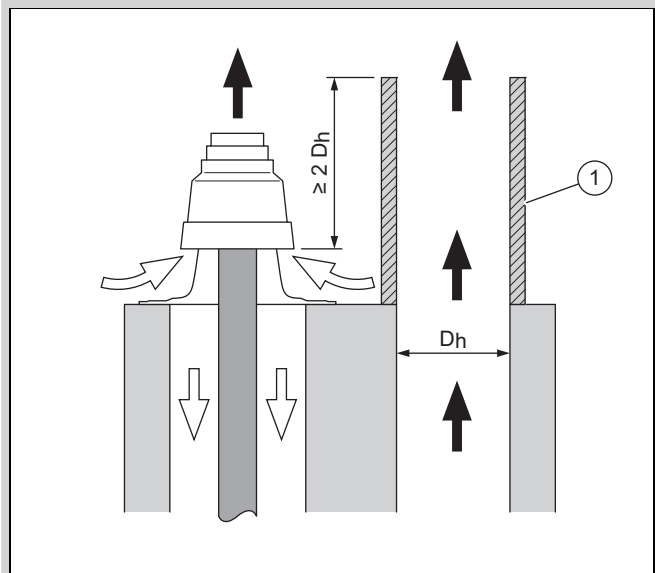
6.6.1 Montera överstycke på närliggande skorsten

Om avgasterminalens mynning angränsar till en annan avgasterminal kan höga temperaturer hos rökgaserna/avgaserna, smutspartiklar eller sotbrand skada produkten och schaktöverstycket.

- ▶ Montera schaktöverstycket och höj ev. närliggande avgasterminal med ett överstycke.

6.6.1.1 Montera schaktöverstycket på närliggande, ej sotbrandsbeständig avgasterminal

Betingelse: Montering på närliggande avgasterminal möjlig, Schaktöverstycke PP



- ▶ Beakta överstyckets höjd (1) enligt bilden.

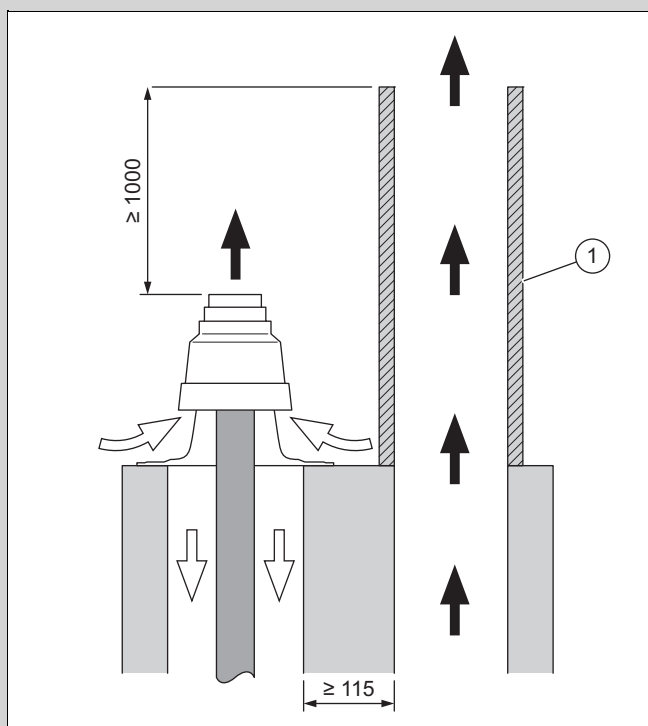
Betingelse: Montering på närliggande avgasterminal ej möjlig, Schaktöverstycke PP

- ▶ Montera en avgasterminal för rumsluftberoende driftsätt.

6.6.1.2 Montera schaktöverstycket på närliggande, sotbrandsbeständig avgasterminal

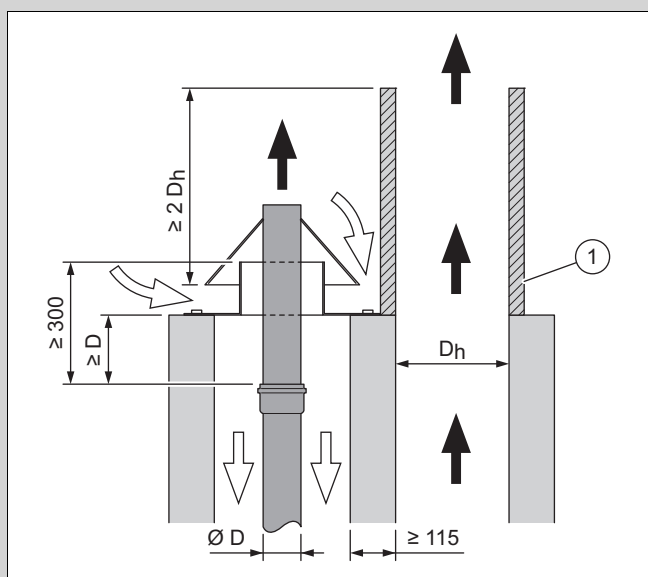
- ▶ Beakta den totala väggjockelen för schakt och närliggande avgasterminal.
 - Väggjocklek: ≥ 115 mm

Betingelse: Montering på närliggande avgasterminal möjlig, Schaktöverstycke PP



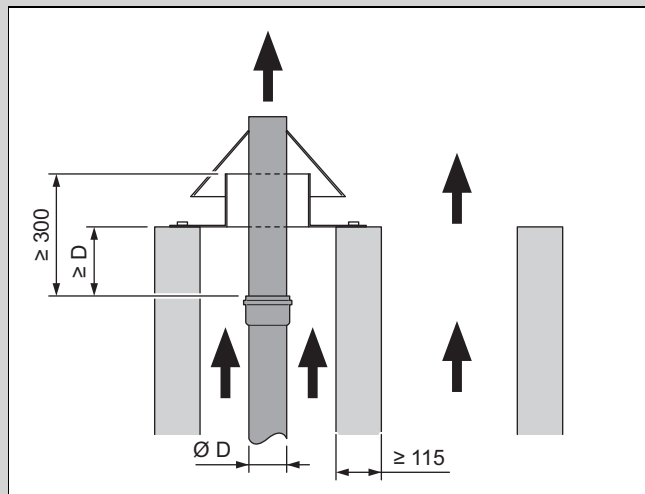
► Beakta överstyckets höjd (1) enligt bilden.

Betingelse: Montering på närliggande avgasterminal möjlig, Schaktöverstycke och översta avgaskanal i rostfritt stål



► Beakta överstyckets höjd (1) enligt bilden.

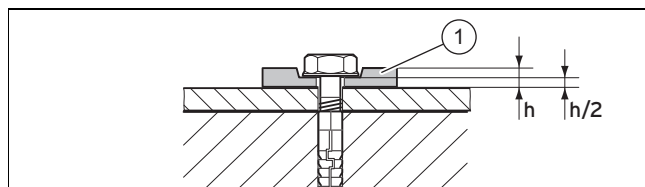
Betingelse: Montering på närliggande avgasterminal ej möjlig



- Montera en avgasterminal för rumsluftberoende driftsätt.
- Montera schaktöverstycket och den översta avgaskanalen i rostfritt stål.

6.6.2 Allmänna arbeten för montering av schaktändar

6.6.2.1 Montera foten på schaktöverstycket i plast/rostfritt stål

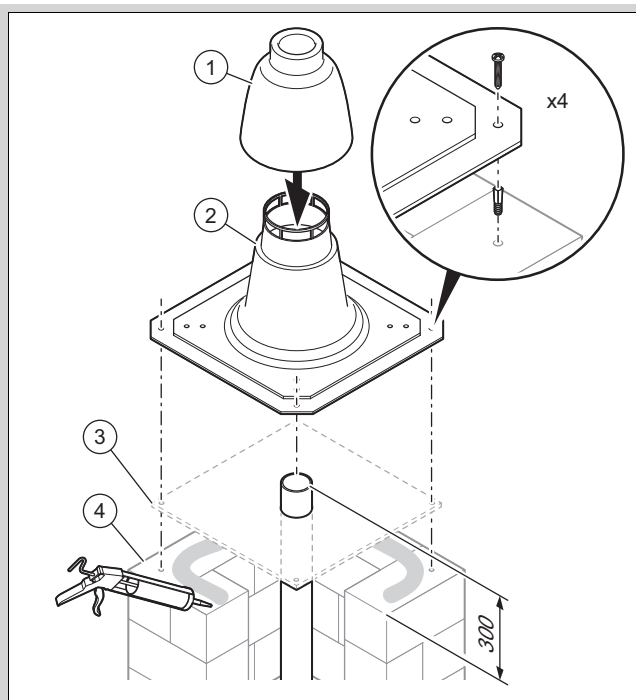


1. Montera foten på schaktöverstycket med 4 skruvar och flexibla brickor (1).
2. Pressa brickan med 50 % (h/2).
3. Vid behov kan du kapa ner schaktöverstyckets fot med hjälp av en såg.

6.6.3 Montera schaktöverstycke i plast (PP) \varnothing 80

Giltighet: \varnothing 80 mm

1. Beakta alla varningar för montering av schaktöverstyckena (→ Sida 33) och all efterföljande information om montering av påbyggnader på närliggande skorstenar (→ Sida 33).



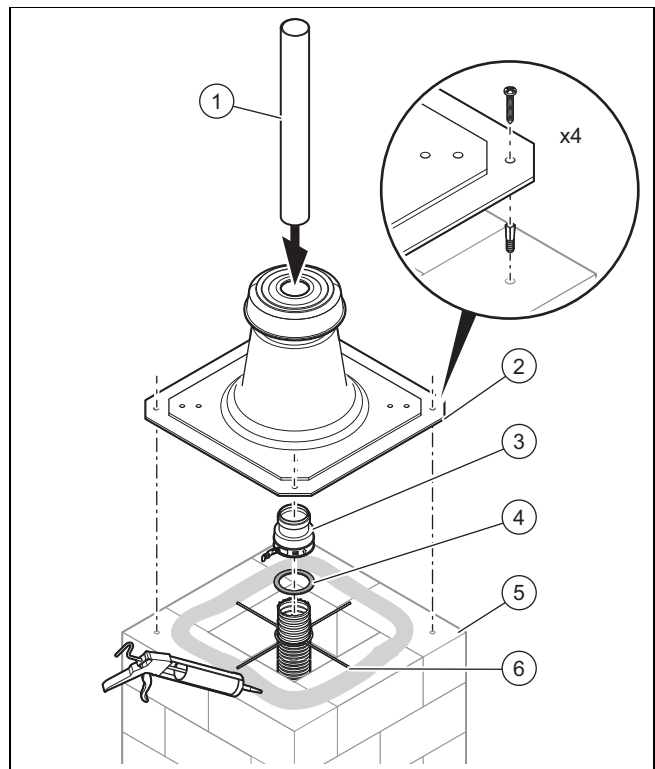
2. Ta ev. bort muffen från den översta avgaskanalen och korta av röret till den längd som krävs.
3. Grada avgaskanalen.
4. Täta schaktets mynningskant (4) med silikon.

Betingelse: Koncentrisk avgasledning

- Montera tätningsplattan (3) på mynningskanten.
5. Fixera schaktöverstyckets (2) fot (→ Sida 34).
 - Överhäng avgaskanal: 60 mm
 6. Tryck in huven (1) på schaktöverstycket i den övre änden av den fasta avgasledningen.

6.6.4 Montera den flexibla avgasledningens \varnothing 60 schaktöverstycke i plast (PP)

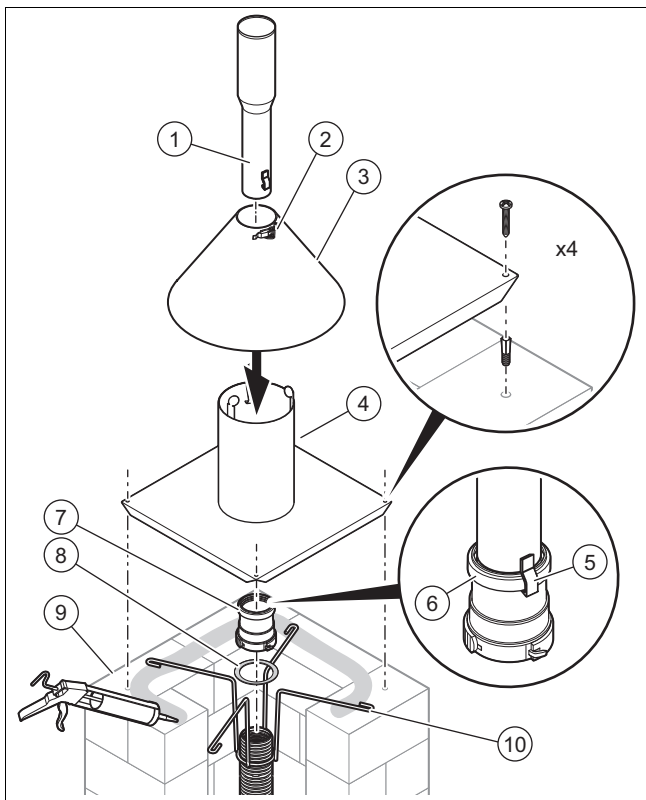
1. Beakta alla varningar för montering av schaktöverstyckena (→ Sida 33) och all efterföljande information om montering av påbyggnader på närliggande skorstenar (→ Sida 33).



2. Skjut monteringskrysset (6) över avgasledningen på mynningskanten.
3. Korta av den flexibla avgasledningen.
 - Överhäng flexibel avgaskanal: 5 skåror
4. Montera tätningen (4) vid den översta orörda skåran på avgasledningen.
5. Skjut på förbindningsstycket med muff (3) tills det tar stopp mot avgasledningen.
6. Fäst anslutningsstycket med knäppfästena.
 - ◁ Avgasledningen hänger i montagekorset.
7. Sätt i mynningsröret (1) i anslutningsstycket.
8. Täta schaktets mynningskant (5) med silikon.
9. Sätt på schaktöverstycket (2) över mynningsröret.
10. Fäst schaktöverstycket. (→ Sida 34)

6.6.5 Montera schaktöverstycket i rostfritt stål för den flexibla avgasledningens \varnothing 60

1. Beakta alla varningar för montering av schaktöverstyckena (→ Sida 33) och all efterföljande information om montering av påbyggnader på närliggande skorstenar (→ Sida 33).



2. Skjut monteringskrysset (10) över avgasledningen på mynningskanten (9).
3. Dra ut avgasledningen ur schaktet så långt att du kan korta av avgasledningen med ett rakt snitt.
4. Korta av den flexibla avgasledningen.
 - Överhäng flexibel avgaskanal: 5 skåror
5. Montera tätningen (8) vid den översta orörda skåran på avgasledningen.
6. Skjut på förbindningsstycket med muff (7) tills det tar stopp mot avgasledningen.
7. Fäst anslutningsstycket med knäppfästena.
 - ◀ Avgasledningen hänger i montagekorset.



Se upp!

Risk för materiella skador på röret i rostfritt stål med regnhuva!

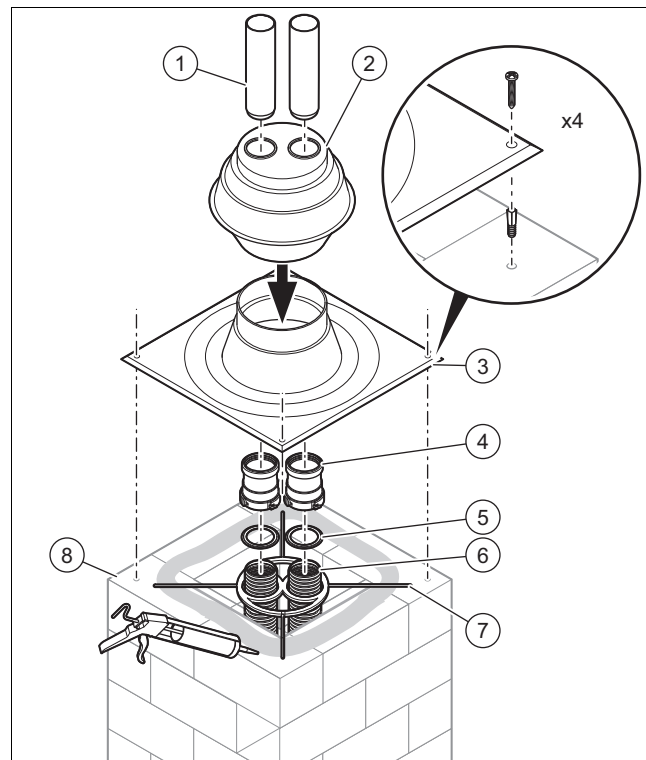
Röret i rostfritt stål med regnhuva kan lyftas på grund av vind.

- ▶ Låt alltid haken snäppa fast bakom muffens skåra.

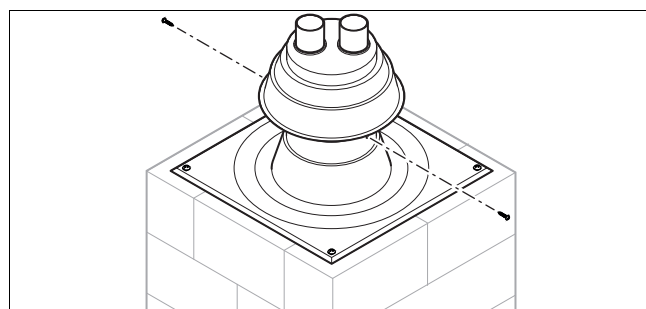
8. Sätt in röret i rostfritt stål (1) i kopplingen så långt att hakarna (5) hakar fast bakom muffens (6) skåra.
9. Täta schaktets mynningskant med silikon.
10. Sätt på schaktöverstyckets fot (4) över mynningsröret och på schaktet.
11. Sätt fast schaktöverstyckets fot med 4 skruvar och 4 pluggar.
12. Montera regnhuvan (3) och stäng förslutningen (2).

6.6.6 Montera den flexibla dubbelavgasledningens ø 60 schaktöverstycke i plast (PP)

1. Beakta alla varningar för montering av schaktöverstyckena (→ Sida 33) och all efterföljande information om montering av påbyggnader på närliggande skorstenar (→ Sida 33).



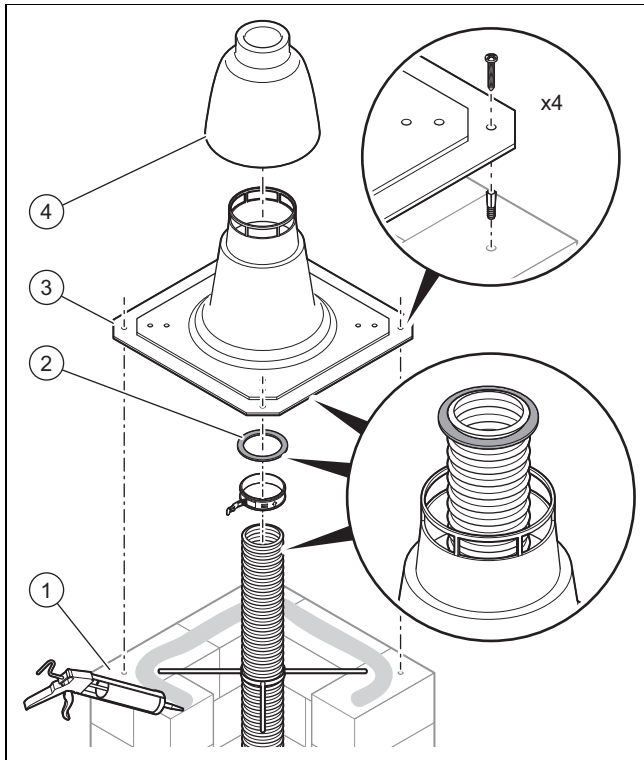
2. Skjut på monteringskorset (7) över avgasledningarna (6).
3. Förkorta de flexibla avgasledningarna.
 - Överhäng flexibla avgaskanaler: 5 skåror
4. Montera tätningarna (5) vid den översta orörda skåran på varje avgasledning.
5. Stryk på det medföljande glidmedlet på tätningarna.
6. Se i samband med monteringen till att tätningen inte trycks ut ur sitt spår.
7. Skjut på anslutningsstyckena med muff (4) på avgasledningarna tills det tar stopp och fäst dem med knäpplåsen.
 - ◀ Avgasledningarna hänger i monteringskorset.
8. Sätt i mynningsrören (1) i anslutningsstyckena.
9. Täta schaktets mynningskant (8) med silikon.
10. Fäst schaktöverstyckets fot (3). (→ Sida 34)
11. Sätt huven (2) på schaktöverstycket över de båda mynningsrören och tryck huven över foten på schaktöverstycket.



12. Montera de självskärande låsskruvarna.

6.6.7 Montera den flexibla avgasledningens \varnothing 80 schaktöverstycke i plast (PP)

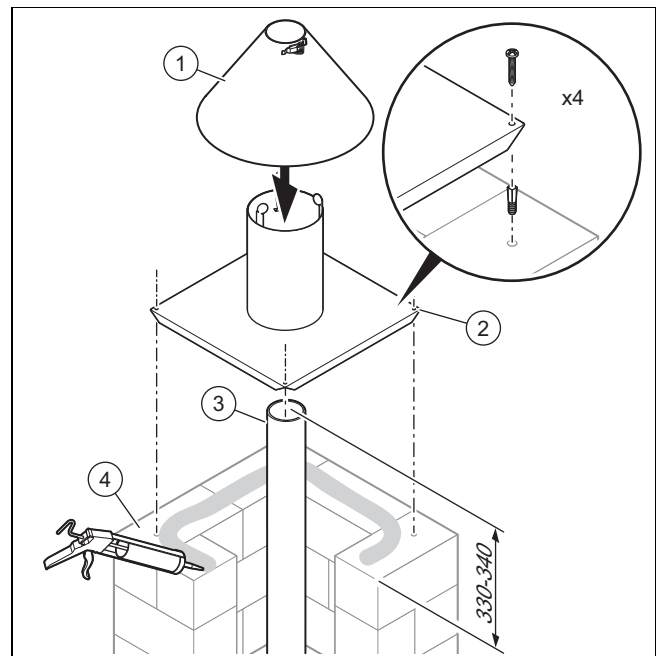
1. Beakta alla varningar för montering av schaktöverstyckena (→ Sida 33) och all efterföljande information om montering av påbyggnader på närliggande skorstenar (→ Sida 33).



2. Tätta schaktets mynningskant (1) med silikon.
3. Fixera schaktöverstyckets (3) fot (→ Sida 34).
4. Korta av den flexibla avgasledningen.
 - Överhäng flexibel avgaskanal: 5 skårer
5. Montera tätningen (2) vid den översta orörda skåran på avgasledningen.
6. Placera schaktöverstyckets kåpa (4) med tätning över den flexibla avgasledningens övre ände.
7. Tryck på kåpan på foten tills du hör att den hamnar rätt.

6.6.8 Montera schaktöverstycke i rostfritt stål på den fasta avgasledningen \varnothing 80

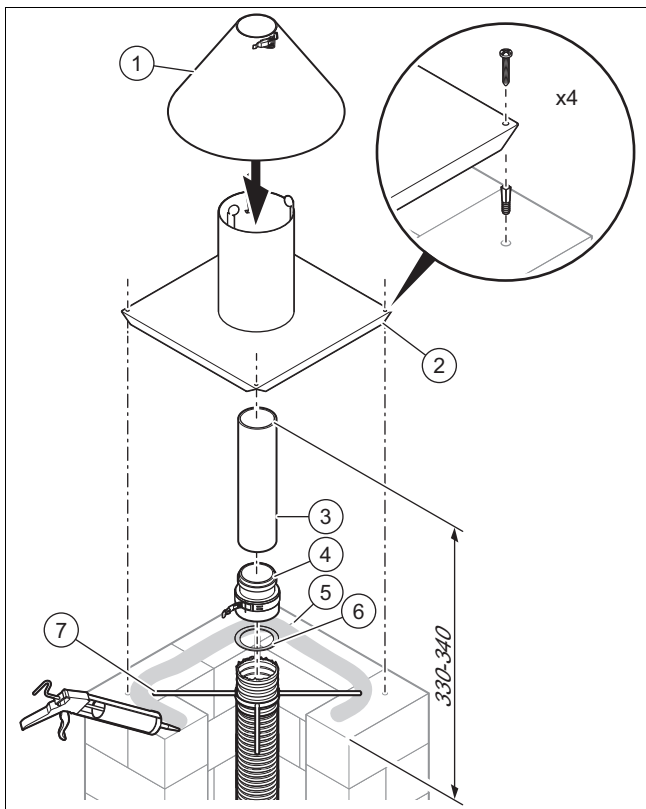
1. Beakta alla varningar för montering av schaktöverstyckena (→ Sida 33) och all efterföljande information om montering av påbyggnader på närliggande skorstenar (→ Sida 33).



2. Korta av röret i rostfritt stål (3).
 - Material sista avgaskanalen: Rostfritt stål
 - Överhäng avgaskanal: 330 ... 340 mm
3. Sätt in röret i rostfritt stål.
4. Tätta schaktets mynningskant (4) med silikon.
5. Sätt på schaktöverstyckets fot (2) över mynningsröret och på schaktet.
6. Sätt fast schaktöverstyckets fot med 4 skruvar och 4 pluggar.
7. Montera regnskyddet(1).
8. Vid behov kan du kapa ner schaktöverstyckets fot med hjälp av en plåtsax.

6.6.9 Montera schaktöverstycke i rostfritt stål på den flexibla avgasledningen \varnothing 80

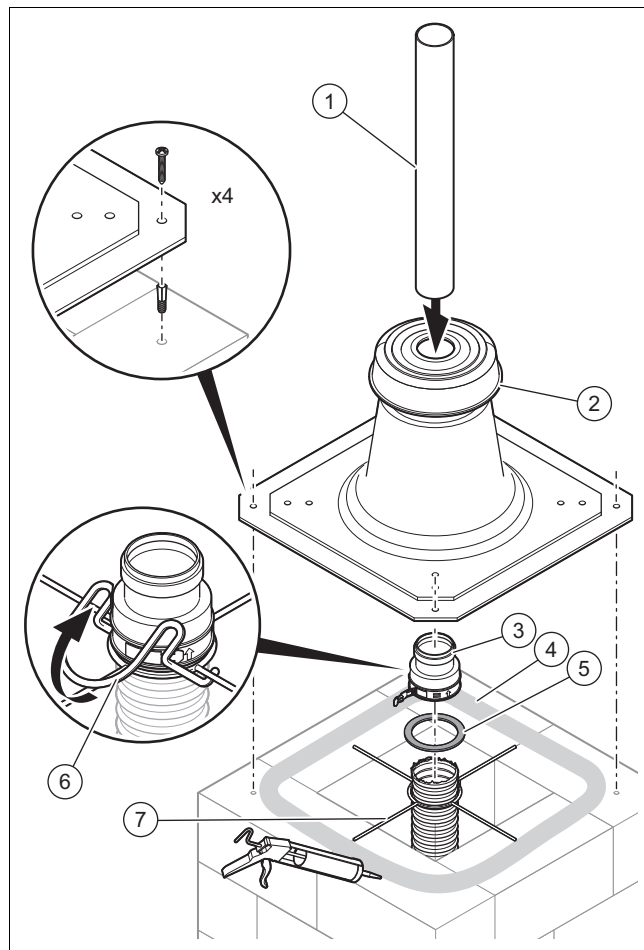
1. Beakta alla varningar för montering av schaktöverstyckena (→ Sida 33) och all efterföljande information om montering av påbyggnader på närliggande skorstenar (→ Sida 33).



2. Skjut monteringskrysset (7) över avgasledningen på mynningskanten.
3. Korta av den flexibla avgasledningen.
 - Överhäng flexibel avgaskanal: 5 skåror
4. Montera tätningen (6) vid den översta orörda skåran på avgasledningen.
5. Skjut på förbindningsstycket med muff (4) tills det tar stopp mot avgasledningen.
6. Fäst anslutningsstycket med knäppfästena.
 - ◁ Avgasledningen hänger i montagekorset.
7. Korta av röret i rostfritt stål (3).
 - Material sista avgaskanalen: Rostfritt stål
 - Överhäng avgaskanal: 330 ... 340 mm
8. Sätt in röret i rostfritt stål.
9. Täta schaktets mynningskant (5) med silikon.
10. Sätt på schaktöverstyckets fot (2) över mynningsröret och på schaktet.
11. Sätt fast schaktöverstyckets fot med 4 skruvar och 4 pluggar.
12. Montera regnskyddet(1).
13. Vid behov kan du kapa ner schaktöverstyckets fot med hjälp av en plåtsax.

6.6.10 Montera schaktöverstycket för den flexibla avgasledningen \varnothing 100

1. Beakta alla varningar för montering av schaktöverstyckena (→ Sida 33) och all efterföljande information om montering av påbyggnader på närliggande skorstenar (→ Sida 33).



2. Skjut monteringskrysset (7) över avgasledningen på mynningskanten (4).
3. Korta av den flexibla avgasledningen.
 - Överhäng flexibel avgaskanal: 5 skåror
4. Montera tätningen (5) vid den översta orörda skåran på avgasledningen.
5. Skjut på förbindningsstycket med muff (3) tills det tar stopp mot avgasledningen.
6. Fäst anslutningsstycket med knäppfästena.
 - ◁ Avgasledningen hänger i montagekorset.
7. Sätt i mynningsröret (1) i anslutningsstycket.

Betingelse: Mynningsrör som står snett

- ▶ Sätt fast klämhaken (6) på monteringskrysset och fixera kopplingen med bygeln.
 - ▶ Placera bygeln på den sida mot vilken mynningsröret måste riktas.
8. Täta schaktets mynningskant med silikon.
 9. Sätt på schaktöverstycket (2) över mynningsröret.
 10. Fäst schaktöverstycket. (→ Sida 34)

6.7 Montera avgasledningen på ytterväggen

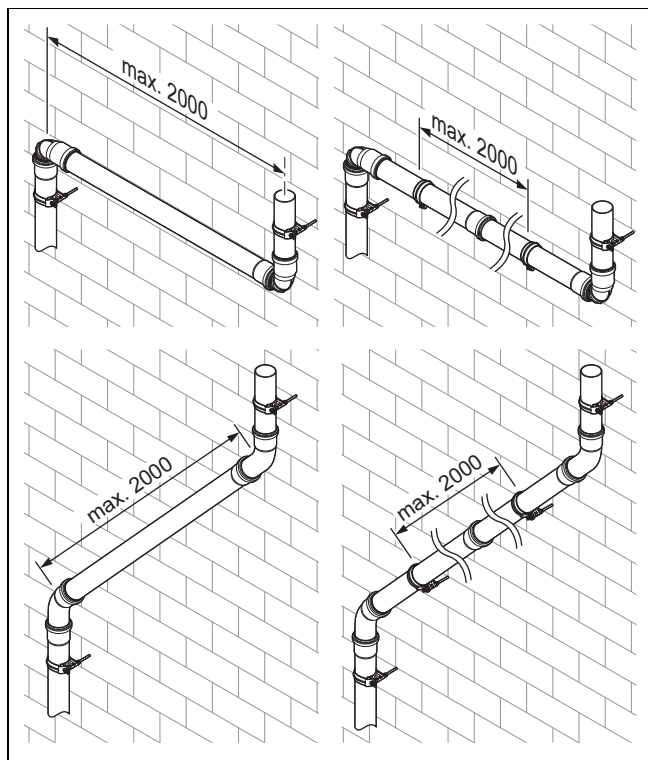
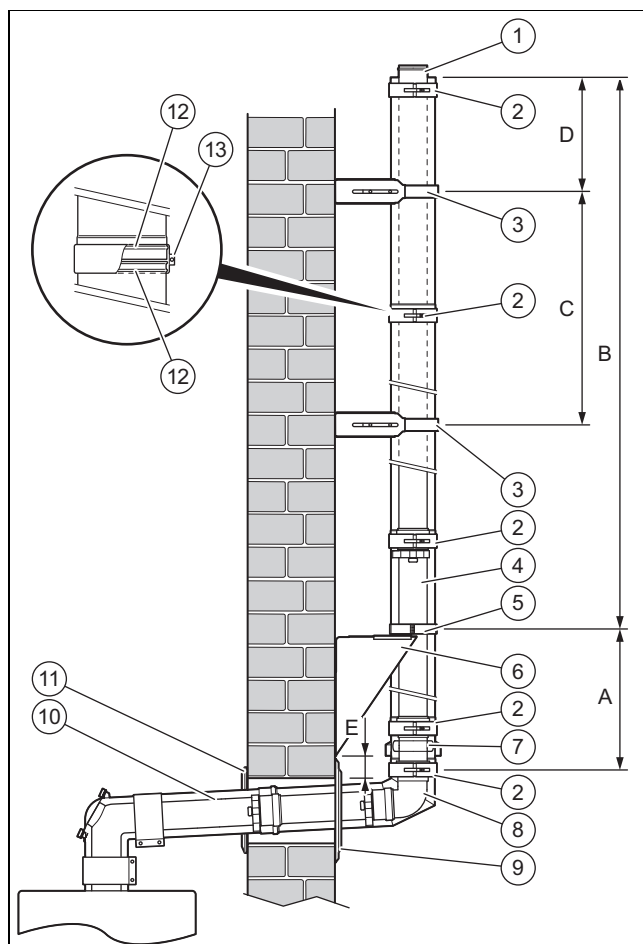


Fara!

Olycksrisk genom nedfallande delar!

Om de statiska måtten överskrids kan det leda till mekaniska skador på avgaskanalen. I extremfall kan delar lossna från väggen och riskera falla ner på personer.

- ▶ Beakta de statiska måttangivelserna vid monteringen.
- ▶ Sätt fast minst varannan förlängning med en rörledningshållare i ytterväggen.
- ▶ Använd tillåtna infästningsmedel vid fasader med värmeisoleringsystem.
- ▶ Montera en ytterväggskonsol från en vertikal höjd på 2 m.
- ▶ Montera ytterligare en ytterväggskonsol efter en förskjutning.
- ▶ Montera den del av avgasledningen som sticker ut över taket i ett fast utförande.
- ▶ Montera ingen förskjutning mellan de båda övre rörledningshållarna.
- ▶ Montera ytterligare en rörledningshållare i ytterväggen om du använder en förkortningsbar förlängning, så att systemet inte kan lossna vid vind.

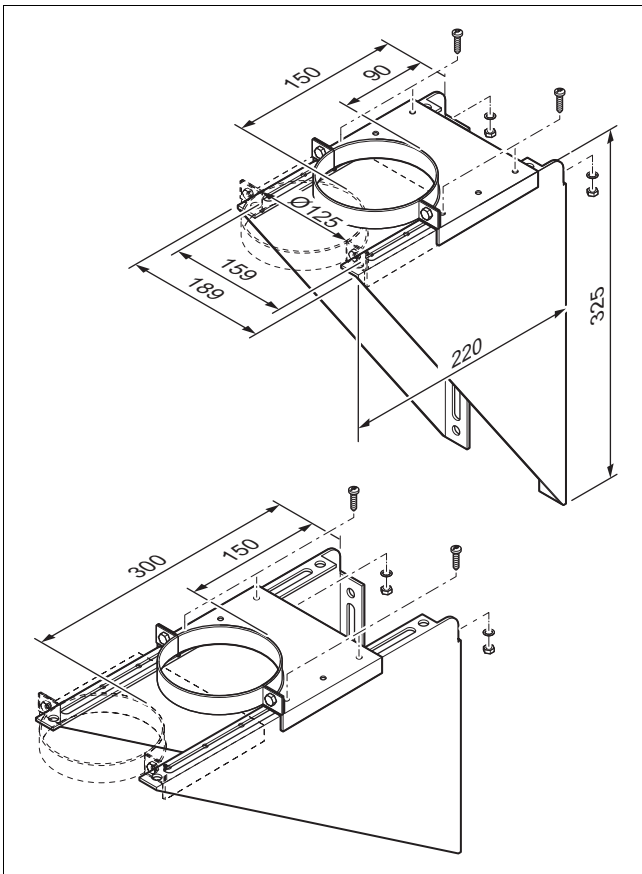


1. Beakta maximala avstånd vid montering av en förskjutning.

2. Observera längduppgifterna för montering av avgasledningen.

	Längd
A	≤ 2 m
B	≤ 22 m
C	≤ 2 m
D	≤ 1,5 m
E	≥ 50 mm

3. Beakta minsta avstånd till fönster och andra öppningar i väggen.
 - Avstånd: ≥ 200 mm
4. Borra ett hål i ytterväggen.
 - Kärndiameter: 150 mm



5. Montera fästplattan på ytterväggskonsolens hållare (6).

Betingelse: Avstånd mellan vägg och avgasledning: 50 ... 149 mm

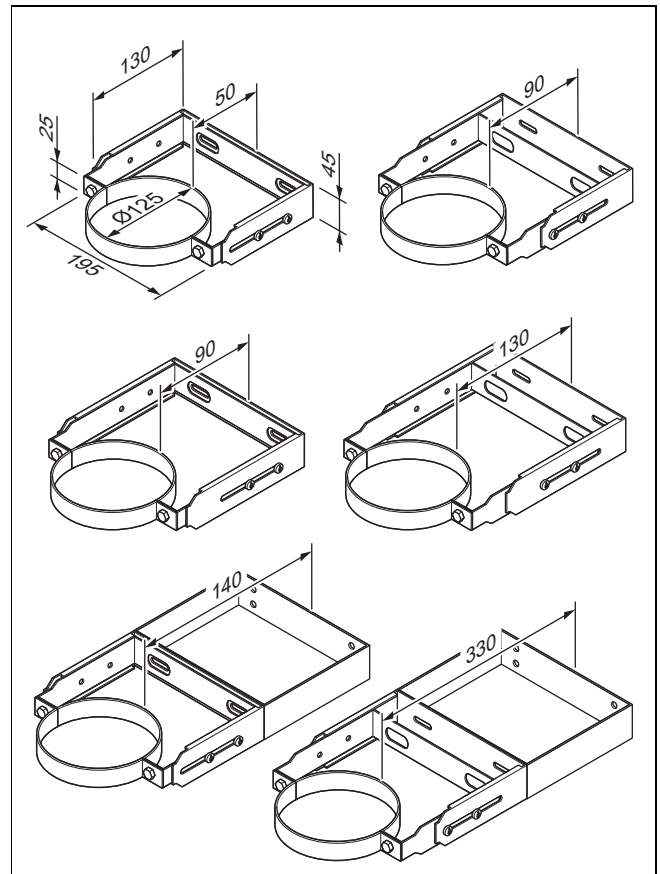
- Montering av fästplattan på de korta delarna på ytterväggskonsolens hållare

Betingelse: Avstånd mellan vägg och avgasledning: 150 ... 300 mm

- Montering av fästplattan på de långa delarna på ytterväggskonsolens hållare

- Montera ytterväggskonsolens hållare på ytterväggen.
- Montera väggenomföringsböjarna (8), luftinsuget (7) och en ytterväggsförlängning (4).
 - Avstånd mellan marken och luftinsugsöppning: ≥ 1 m
 - Placering luftinsug: vertikal
 - Avgasledningens muff ska alltid peka mot avgasmyningen.
- Sätt alltid en luftkoppling (2) på en ytterväggsförlängningsdel och en på luftinsuget.
- Sätt ihop luftinsuget och väggenomföringsböjen tills det tar stopp, och likaså ytterväggsförlängningsdelen och luftinsuget.
- Lägg luftkopplingen över de båda falsarna (12) och dra åt spännanordningen (13).
- Sätt i väggenomföringsböjen i hålet i väggen tillsammans med luftinsuget och ytterväggsförlängningen.
- Lägg ytterväggskonsolens klämma (5) omkring ytterväggsförlängningen och dra åt de båda klämskruvarna.
- Korta ev. av den vita innerväggförlängningen (10) till den längd som krävs.
- Anslut innerförlängningen inifrån till väggenomföringsböjen.
- Fäst luftkanalen från insidan och utsidan av ytterväggen med murbruk och låt murbruket torka.
- Skruva fast väggkragen (11) och den yttre murkragen (9).

17. Montera produkten på avgasterminalen. (→ Sida 52)



18. Montera underdelen av rörledningshållaren på ytterväggen (3).

- Avstånd mellan ledningshållarens undre delar: ≤ 2 m

Betingelse: Avstånd mellan vägg och avgasledning: 90 ... 330 mm

- ▶ Montera motsvarande förlängning för ledningshållaren på ytterväggen.
- ▶ Montera ytterbygeln på ledningshållaren på ytterväggen.

19. Montera avgasledningarna, ev. inspektionsöppningen, bågarna och ändstycket(1).

- Material ändstycke: Rostfritt stål

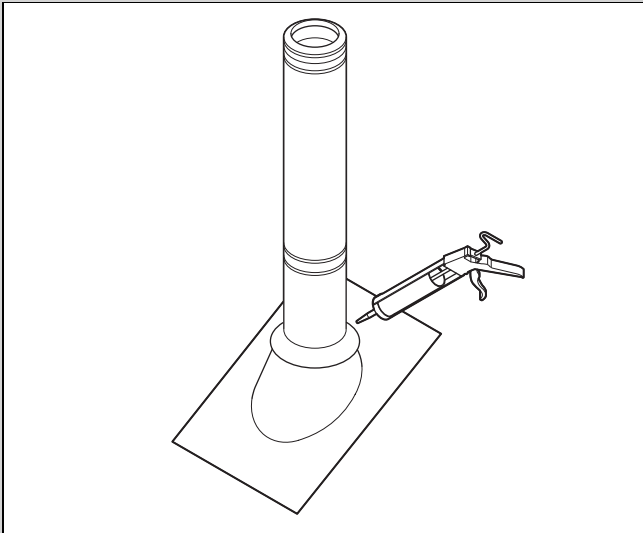
Betingelse: Effekt produkt: < 50 kW

- Avstånd från tak till mynning: ≥ 400 mm

Betingelse: Effekt produkt: ≥ 50 kW

- Avstånd från tak till mynning: $\geq 1\ 000$ mm

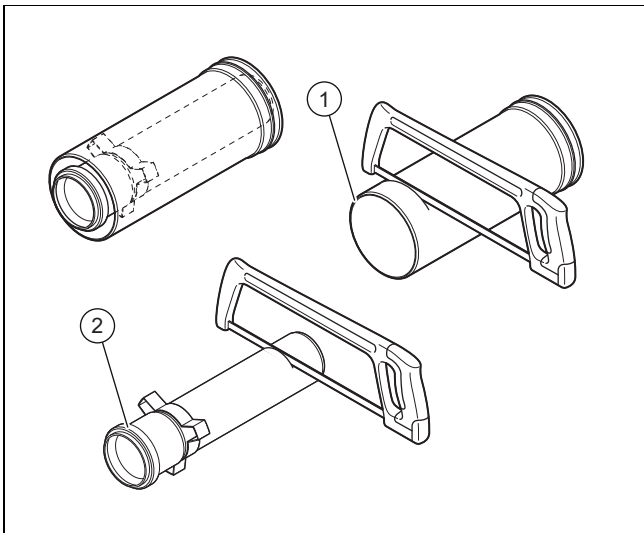
Betingelse: Taköverhäng finns



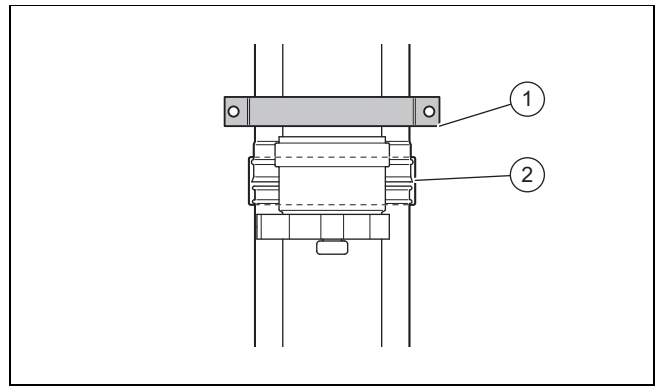
- ▶ Positionera regnkragen och dra åt klämskruven.
- ▶ Täta fogen mellan regnkragen och avgasledningen elastiskt med ett UV-beständigt material.

20. Dra åt alla väggfästningar och luftkopplingar.

6.7.1 Montera förkortningsbar förlängning



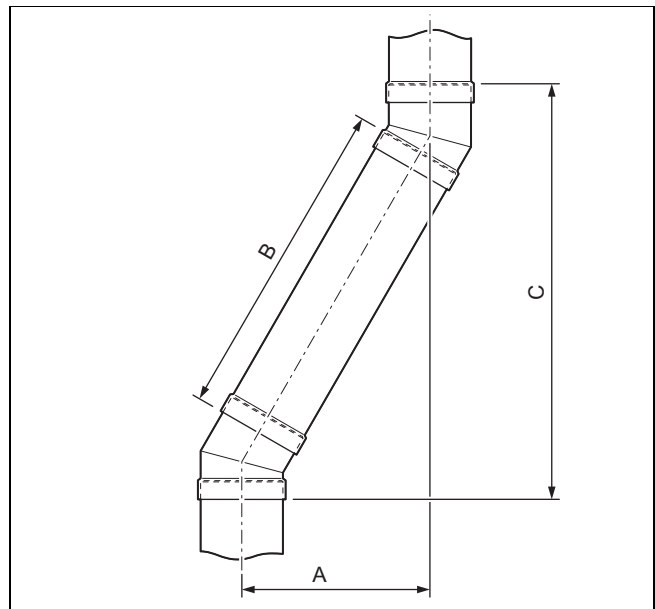
1. Dra ut avgasledningens förlängning (2) ur yterröret (1) för avkortning.
2. Korta av avgaskanalen och yterröret med samma längd på den sidan som är vänd från muffen. Avståndshållaren måste förbli låst vid avgaskanalen.
3. Skjut in avgaskanalen i yterröret igen.



4. Montera den förkortningsbara förlängningen med en luftklämma (2).
5. Monter en till ledningshållare för yttervägg (1) direkt över den förkortningsbara förlängningen.

6.7.2 Beräkning av förskjutningsmått för montering på yttervägg

6.7.2.1 Beräkning av förskjutningsmått hos 30°-böjar (yttervägg)



- A Förskjutning C Höjd
B Luftrörets längd

Formel för förskjutning med förkortningsbar förlängning

$$B = (A \times 2) - 106 \text{ mm}$$
$$C = (A \times 1,7319) + 136 \text{ mm}$$

Formel för förskjutning med förkortningsbar förlängning + förlängning 0,5 m

$$B = (A \times 2) - 106 \text{ mm}$$
$$C = (A \times 1,7319) + 136 \text{ mm}$$

Längden på luftröret hos den förkortningsbara förlängningen =
 $B - 460 \text{ mm}$

Formel för förskjutning med förkortningsbar förlängning + förlängning 1 m

$$B = (A \times 2) - 106 \text{ mm}$$
$$C = (A \times 1,7319) + 136 \text{ mm}$$

Längden på luftröret hos den förkortningsbara förlängningen =
 $B - 960 \text{ mm}$

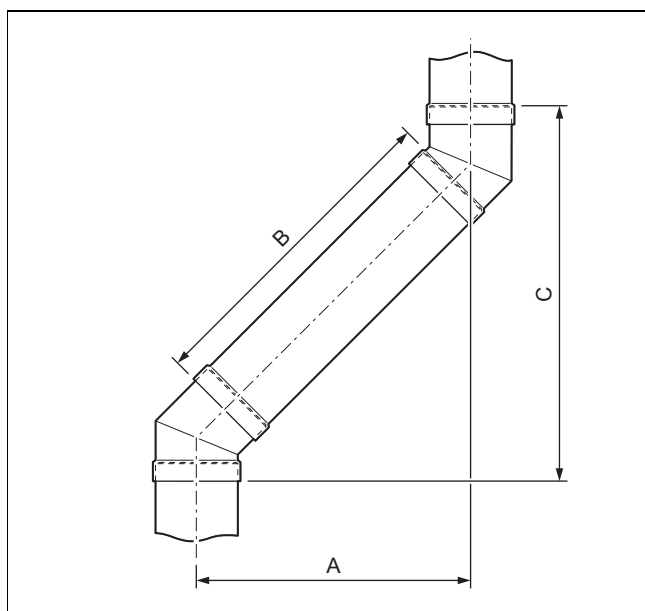
Begränsningar	
	Förskjutning (A)
Ingen förkortningsbar förlängning	53 mm
Förkortningsbar förlängning	110 ... 300 mm
Endast förlängning 0,5 m	298 mm
Förlängning 0,5 m + förkortningsbar förlängning	340 ... 530 mm
Endast förlängning 1 m	548 mm
Förlängning 1 m + förkortningsbar förlängning	590 ... 780 mm
Ej möjlig	54 ... 109 mm 299 ... 339 mm 549 ... 589 mm

Exempel på förskjutning med förkortningsbar förlängning
Önskad förskjutning (A): 200 mm $B = (200 \text{ mm} \times 2) - 106 \text{ mm} = 294 \text{ mm}$ $C = (200 \text{ mm} \times 1,7319) + 136 \text{ mm} = 482 \text{ mm}$

Exempel på förskjutning med förkortningsbar förlängning + förlängning 0,5 m
Önskad förskjutning (A): 450 mm $B = (450 \text{ mm} \times 2) - 106 \text{ mm} = 794 \text{ mm}$ $C = (450 \text{ mm} \times 1,7319) + 136 \text{ mm} = 915 \text{ mm}$ Luftrörets längd, förkortningsbar förlängning = $794 \text{ mm} - 460 \text{ mm} = 334 \text{ mm}$

Exempel på förskjutning med förkortningsbar förlängning + förlängning 1 m
Önskad förskjutning (A): 750 mm $B = (750 \text{ mm} \times 2) - 106 \text{ mm} = 1394 \text{ mm}$ $C = (750 \text{ mm} \times 1,7319) + 136 \text{ mm} = 1435 \text{ mm}$ Luftrörets längd, förkortningsbar förlängning = $1394 \text{ mm} - 960 \text{ mm} = 434 \text{ mm}$

6.7.2.2 Beräkning av förskjutningsmått hos 45°-böjar (yttervägg)



A Förskjutning C Höjd
 B Luftrörets längd

Formel för förskjutning med förkortningsbar förlängning
$B = (A \times 1,4142) - 120 \text{ mm}$ $C = A + 150 \text{ mm}$

Formel för förskjutning med förkortningsbar förlängning + förlängning 0,5 m
$B = (A \times 1,4142) - 120 \text{ mm}$ $C = A + 150 \text{ mm}$ Längden på luftröret hos den förkortningsbara förlängningen = $B - 460 \text{ mm}$

Formel för förskjutning med förkortningsbar förlängning + förlängning 1 m
$B = (A \times 1,4142) - 120 \text{ mm}$ $C = A + 150 \text{ mm}$ Längden på luftröret hos den förkortningsbara förlängningen = $B - 960 \text{ mm}$

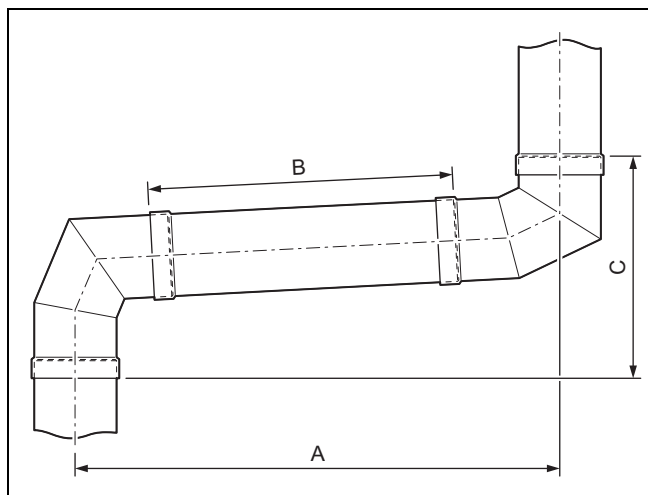
Begränsningar	
	Förskjutning (A)
Ingen förkortningsbar förlängning	106 mm
Förkortningsbar förlängning	170 ... 430 mm
Endast förlängning 0,5 m	431 mm
Förlängning 0,5 m + förkortningsbar förlängning	500 ... 760 mm
Endast förlängning 1 m	785 mm
Förlängning 1 m + förkortningsbar förlängning	850 ... 1110 mm
Ej möjlig	107 ... 169 mm 432 ... 499 mm 786 ... 849 mm

Exempel på förskjutning med förkortningsbar förlängning
Önskad förskjutning (A): 430 mm $B = (430 \text{ mm} \times 1,4142) - 120 \text{ mm} = 488 \text{ mm}$ $C = 430 \text{ mm} + 150 \text{ mm} = 580 \text{ mm}$

Exempel på förskjutning med förkortningsbar förlängning + förlängning 0,5 m
Önskad förskjutning (A): 760 mm $B = (760 \text{ mm} \times 1,4142) - 120 \text{ mm} = 955 \text{ mm}$ $C = 760 \text{ mm} + 150 \text{ mm} = 910 \text{ mm}$ Luftrörets längd, förkortningsbar förlängning = $955 \text{ mm} - 460 \text{ mm} = 495 \text{ mm}$

Exempel på förskjutning med förkortningsbar förlängning + förlängning 1 m
Önskad förskjutning (A): 900 mm $B = (900 \text{ mm} \times 1,4142) - 120 \text{ mm} = 1153 \text{ mm}$ $C = 900 \text{ mm} + 150 = 1050 \text{ mm}$ Luftrörets längd, förkortningsbar förlängning = $1153 - 960 \text{ mm} = 193 \text{ mm}$

6.7.2.3 Beräkning av förskjutningsmått hos 87°-böjar (yttervägg)



A Förskjutning C Höjd
B Luftrörets längd

Formel för förskjutning med förkortningsbar förlängning

$$B = A - 275 \text{ mm}$$

$$C = (A \times 0,0524) + 305 \text{ mm}$$

Formel för förskjutning med förkortningsbar förlängning + förlängning 0,5 m

$$B = (A \times 1,0014) - 275 \text{ mm}$$

$$C = (A \times 0,0524) + 305 \text{ mm}$$

Längden på luftröret hos den förkortningsbara förlängningen =
B - 460 mm

Formel för förskjutning med förkortningsbar förlängning + förlängning 1 m

$$B = (A \times 1,0014) - 275 \text{ mm}$$

$$C = (A \times 0,0524) + 305 \text{ mm}$$

Längden på luftröret hos den förkortningsbara förlängningen =
B - 960 mm

Begränsningar

	Förskjutning (A)
Ingen förkortningsbar förlängning	275 mm
Förkortningsbar förlängning	400 ... 760 mm
Endast förlängning 0,5 m	764 mm
Förlängning 0,5 m + förkortningsbar förlängning	860 ... 1220 mm
Endast förlängning 1 m	1263 mm
Förlängning 1 m + förkortningsbar förlängning	1360 ... 1720 mm
Ej möjlig	276 ... 399 mm 765 ... 859 mm 1264 ... 1359 mm

Exempel på förskjutning med förkortningsbar förlängning

Önskad förskjutning (A): 500 mm
 $B = 500 \text{ mm} - 275 \text{ mm} = 225 \text{ mm}$
 $C = (500 \text{ mm} \times 0,0524) + 305 \text{ mm} = 331 \text{ mm}$

Exempel på förskjutning med förkortningsbar förlängning + förlängning 0,5 m

Önskad förskjutning (A): 1050 mm
 $B = (1050 \text{ mm} \times 1,0014) - 275 \text{ mm} = 776 \text{ mm}$
 $C = (1050 \text{ mm} \times 0,0524) + 305 \text{ mm} = 360 \text{ mm}$
 Luftrörets längd, förkortningsbar förlängning =
 $776 \text{ mm} - 460 \text{ mm} = 316 \text{ mm}$

Exempel på förskjutning med förkortningsbar förlängning + förlängning 1 m

Önskad förskjutning (A): 1650 mm
 $B = (1650 \text{ mm} \times 1,0014) - 275 \text{ mm} = 1377 \text{ mm}$
 $C = (1650 \text{ mm} \times 0,0524) + 305 \text{ mm} = 391 \text{ mm}$
 Luftrörets längd, förkortningsbar förlängning =
 $1377 \text{ mm} - 960 \text{ mm} = 417 \text{ mm}$

6.8 Montera vägg-/takgenomföring

6.8.1 Lodrät takgenomföring

Giltighet: Avgasterminal \varnothing 60/100 mm ELLER Avgasterminal \varnothing 80/125 mm



Fara!

Risk för förgiftning på grund av utträdande avgaser och risk för materiella skador på grund av säkring av takgenomföringen!

Glidande snö- och ismassor kan dela av den lodräta takgenomföringen vid ytan på snedtak.

- I regioner där kraftigt snöfall eller isbildning är att vänta ska den lodräta takgenomföringen monteras nära takåsen, eller en snöfångare monteras över takgenomföringen.



Se upp!

Risk för skador på byggnadens struktur!

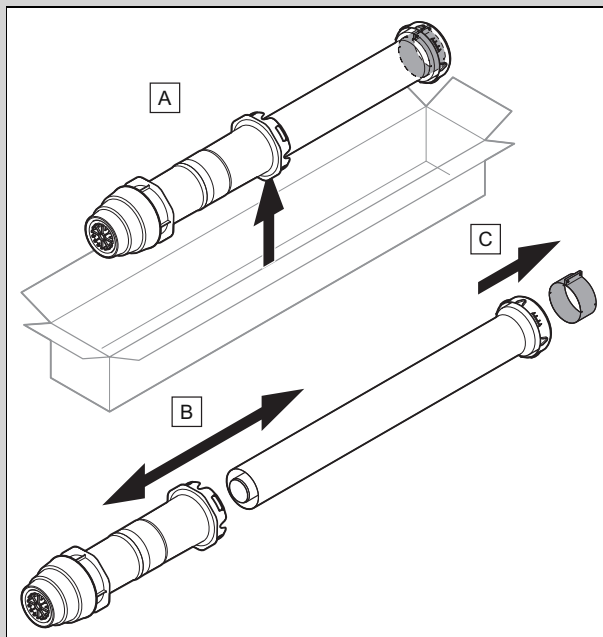
Vid ofackmässig montering kan vatten tränga in i byggnaden och leda till materiella skador.

- Beakta bestämmelserna i riktlinjerna för planering och utförande av tak med tätningar.

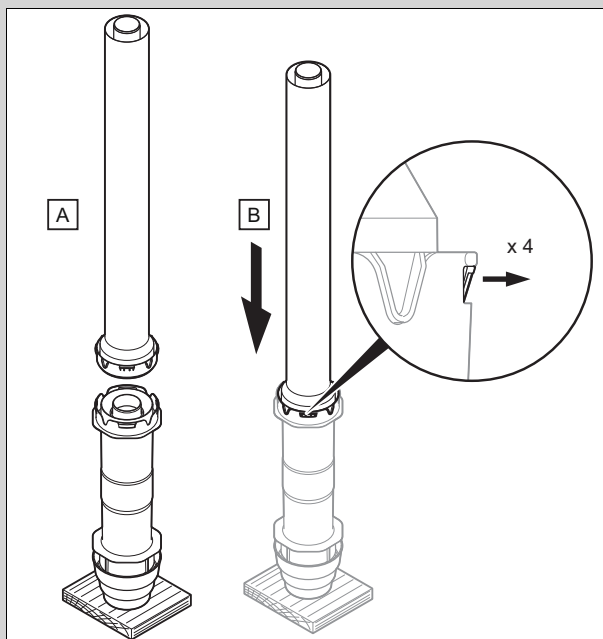
6.8.1.1 Montera lodrät takgenomföring

1. Bestäm installationsplatsen för takgenomföringen.

Giltighet: Avgasterminal \varnothing 60/100 mm

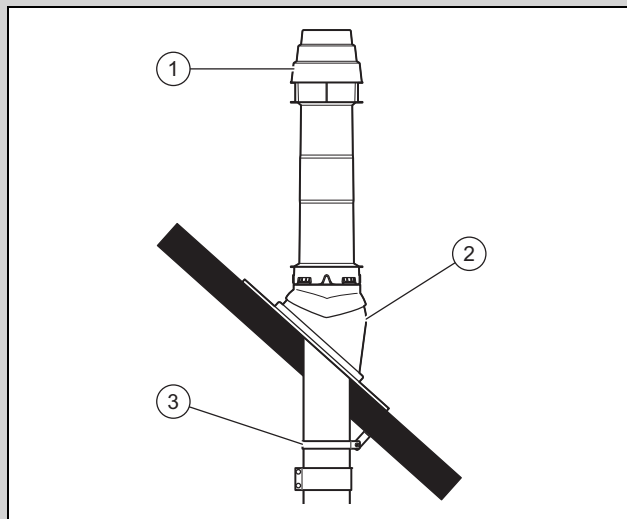


- Ta ut den lodräta takgenomföringen ur förpackningen och dra delarna från varandra som på bilden.



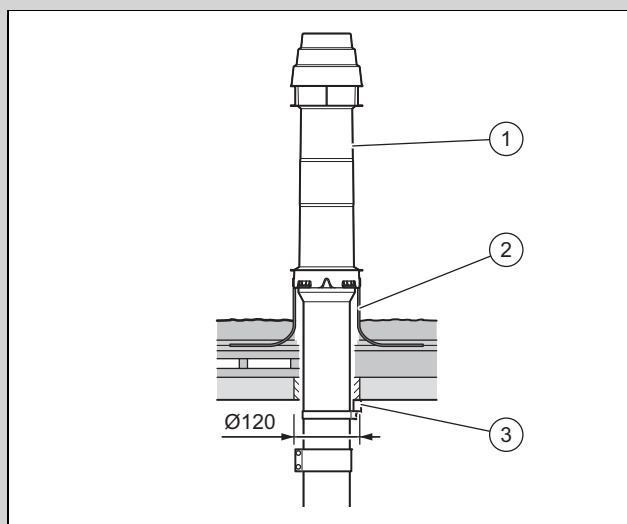
- Montera den lodräta takgenomföringen så att den snäpper fast hörbart.

Betingelse: Snedtak



- Använd takpannan (2).
- Stick in den lodräta takgenomföringen (1) ovanifrån genom tegelpannan tills takgenomföringen sitter fast.

Betingelse: Plant tak



- Använd manschetten för plana tak (2).
- Limma fast manschetten tätt.
- Stick in takgenomföringen (1) uppifrån genom manschetten tills den sitter fast.

2. Rikta in takgenomföringen lodrätt.
3. Fäst takgenomföringen i taket med hjälp av fästbygeln (3).

Giltighet: Avgasterminal \varnothing 80/125 mm

- Montera övergångsstycket \varnothing 110 mm till \varnothing 125 mm.
4. Montera vid behov förlängningarna (→ Sida 49) och ev. böjarna, under beaktande av beräkningarna för förskjutning. (→ Sida 50)
 5. Montera skarvanordning. (→ Sida 49)
 6. Anslut ev. alla skarvar med luftklämmor. (→ Sida 51)
 7. Anslut produkten till avgasterminalen. (→ Sida 52)

6.8.2 Vågrät vägg-/takgenomföring

Giltighet: Avgasterminal \varnothing 60/100 mm ELLER Avgasterminal \varnothing 80/125 mm



Fara! Förgiftningsrisk genom läckande avgaser!

Om avgasterminalen installeras olämpligt kan avgaser komma att läcka in i byggnaden.

- Följ alla de anvisningar som finns om avstånd till fönster eller ventilationsöppningar.



Fara! Förgiftningsrisk genom läckande avgaser!

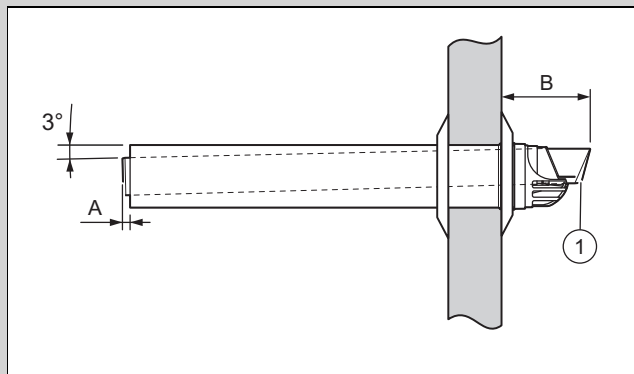
Kondensvatten som blir stående i avgasledningen kan skada tätningarna.

- Placera den vågräta avgaskanalen med ett fall på 3° mot värmegeneratoren (50 mm per 1 m rörlängd).
- Observera att avgasterminalen skall vara centrerad hålet i väggen.

Vid montering i närheten av en ljuskälla måste driftansvarig rengöra mynningen från insekter regelbundet. Installatören måste informera driftansvarig om dessa rengöringsuppgifter.

Minsta mått för takkupa, höjd \times bredd: 300 mm \times 300 mm.

6.8.2.1 Montera vågrät vägggenomföring



1. Observera längduppgifterna för montering av avgasterminalen.

Giltighet: Avgasterminal \varnothing 60/100 mm

A	B
13 mm	140 mm

Giltighet: Avgasterminal \varnothing 80/125 mm

A	B
15 mm	150...155 mm

2. Borra ett hål i ytterväggen.

Giltighet: Avgasterminal \varnothing 60/100 mm

Betingelse: Väggenomföring inte tillgänglig från utsidan

- Kärndiameter: 125 mm

Giltighet: Avgasterminal \varnothing 60/100 mm

Betingelse: Väggenomföring tillgänglig från utsidan

- Kärndiameter: 110 mm

Giltighet: Avgasterminal \varnothing 80/125 mm

- Kärndiameter: 130 mm

3. Korta ner avgaskanalen och luftröret i ihopmonterat tillstånd till samma längd.

Giltighet: Avgasterminal \varnothing 60/100 mm

Betingelse: Den förmonterade kragen passar i hålet

- Montera den yttre murkragen mellan plastklacken och luftkanalens regnsåkring.
- Skjut avgasterminalen (1) med den flexibla yttre murkragen genom väggen.
- Dra tillbaka avgasterminalen tills den yttre murkragen sluter tätt mot ytterväggen.

Betingelse: Den förmonterade yttre murkragen passar inte i hålet

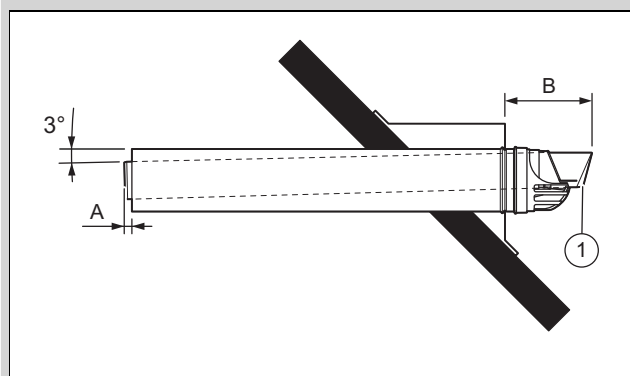
- Skjut avgasterminalen genom väggen.
- Montera den yttre murkragen.

Giltighet: Avgasterminal \varnothing 80/125 mm

- Skjut avgasterminalen genom väggen.
- Montera den yttre murkragen på ytterväggen.

4. Sätt fast avgasterminalen med murbruk och låt murbruket härda.
5. Montera murkragen på väggens insida.
6. Anslut produkten till avgasterminalen. (→ Sida 52)

6.8.2.2 Montera vågrät takgenomföring



1. Observera längduppgifterna för montering av avgasterminalen.

Giltighet: Avgasterminal \varnothing 60/100 mm

A	B
13 mm	140 mm

Giltighet: Avgasterminal \varnothing 80/125 mm

A	B
15 mm	150...155 mm

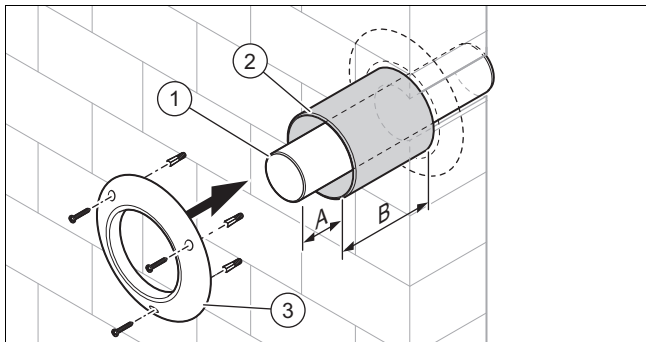
2. Sätt in avgasterminalen(1) utan yttre murkrage i takkupan.

- Minimimått takkupa: 300 mm × 300 mm (höjd × bredd)

3. Anslut produkten till avgasterminalen. (→ Sida 52)

6.9 Montera schaktanslutning

6.9.1 Montera schaktanslutning för rumsluftsberoende drift



1. Korta av avgaskanalen (1) till motsvarande längd och sätt avgaskanalen på stödbågen.

Giltighet: Avgasterminal \varnothing 60/100 mm

A	B
13 mm	25 mm

Giltighet: Avgasterminal \varnothing 80/125 mm

A	B
25 mm	25 mm

2. Sätt fast avgasröret med murbruk och låt murbruket härda.
3. Korta av luftröret (2) till motsvarande längd. Kapa inte i änden med låsanordningen, eftersom centreringen sker genom låsanordningen, manschetten och spännbandet.
4. Skjut luftröret fram till väggen över avgasröret.
5. Montera manschetten (3).



Se upp!

Risk för skador på byggnadens struktur!

Vid skadad avgasledning kan kondensat träda ut och göra att schaktet blir fuktigt.

- Montera en inluftsöppning vid schaktets nedre ände i uppställningsrummet (öppningstvärsnitt: vid avgasledningar \varnothing 60 minst 75 cm², vid avgasledningar \geq \varnothing 80 minst 125 cm²).

6. Montera en tillräckligt stor tilluftsöppning vid schaktets nedre ände i uppställningsrummet och beakta minimikraven på mått.

Betingelse: Avgasledningar \varnothing 60

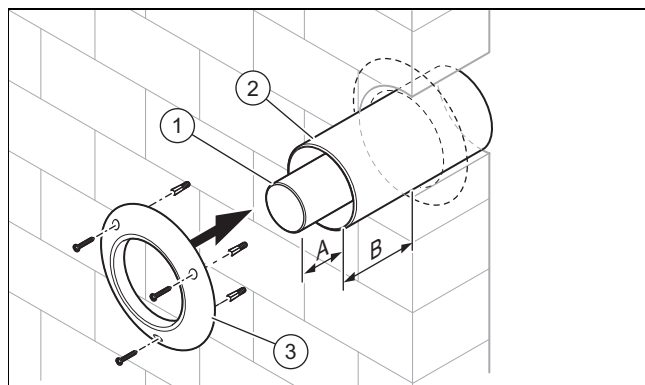
- Luftintagsöppning: \geq 75 cm²

Betingelse: Avgasledningar \geq \varnothing 80

- Luftintagsöppning: \geq 125 cm²

7. Byt ut den stängda inspektionstäckningen för 87°-böjen mot locket med luftinsugsöppning.

6.9.2 Montera schaktanslutning för rumsluftsberoende drift



1. Korta av avgaskanalen (1) till motsvarande längd och sätt avgaskanalen på stödbågen.

Giltighet: Avgasterminal \varnothing 60/100 mm

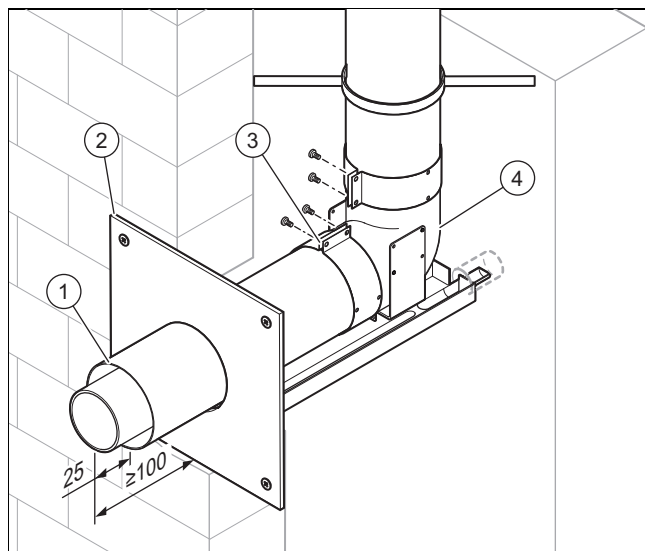
A	B
13 mm	25 mm

Giltighet: Avgasterminal \varnothing 80/125 mm

A	B
25 mm	25 mm

2. Sätt på avgasröret på övergångsböjen.
3. Korta av luftröret (2) till motsvarande längd. Kapa inte i änden med låsanordningen, eftersom centreringen sker genom låsanordningen, manschetten och spännbandet.
4. Skjut på luftröret över avgasröret in i schaktet tills det ligger mot schaktets yttervägg.
5. Sätt fast luftröret med murbruk och låt murbruket härda.
6. Montera manschetten (3).

6.9.3 Montera schaktanslutningen för den koncentriska luft-/avgasledningen



1. Korta av förlängningsdelen motsvarande avståndet (1) och anslut stödböjen (4) till förlängningsdelen via spännband (3).
2. Sätt fast förlängningsdelen med murbruk och låt murbruket härda.

- Skjut murkragen (2) över förlängningsdelen och fäst den på väggen.

6.9.4 Montera koncentrisk schaktanslutning på avgasterminalen för undertryck



Se upp!

Risk för att produkten skadas!

I den lodräta delen av avgasterminalen får inget övertryck föreligga, eftersom brännaren kan pulsera och produkten skadas. Produkten är inte lämplig för detta driftsätt och har inte kontrollerats.

- Utför en funktionskontroll av den lodräta avgasledningen enligt EN-13384 med uppgifterna för avgastemperatur och avgasmassflöde från produkternas installationsanvisningar.

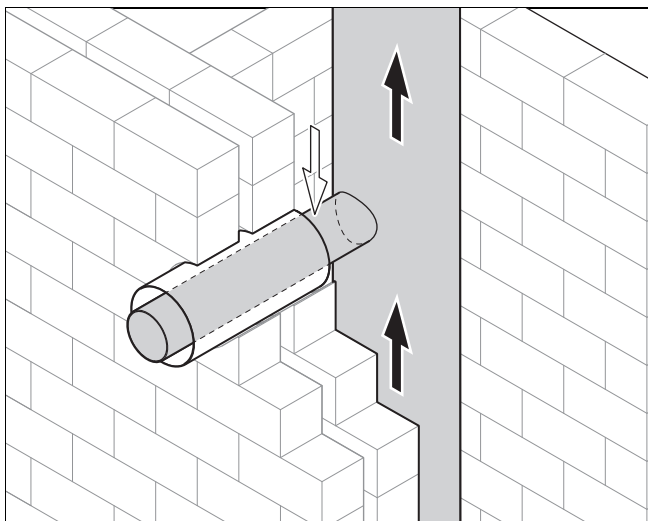


Se upp!

Risk för materiella skador på byggstommen!

Schaktväggens statiska och brandskyddstekniska funktion kan påverkas när delar fästs i den.

- Montera inte fästelement med skruvar, plugg eller liknande direkt på luft-/avgassystemet schaktvägg.
- Montera fästelement på ett murat lager eller vid sidan av väggen.
- Beakta anvisningarna från tillverkaren av luft-/avgassystemet.



- Upprätta en anslutning på avgasterminalen för rums-luftoberoende driftsätt, under beaktande av produktens anslutningshöjd (inklusive kopplingsstycke för avgasterminal och böj) enligt beskrivningen i produktens installationsanvisningar.

Betingelse: Luft-/avgassystem i keramik med avgasstuts

- Sätt in den koncentriska avgaskanalen med muff så att avgaskanalen är låst med avståndshållaren i luftröret vid denna montering.

Betingelse: Luft-/avgassystem i keramik utan avgasstuts

- Koppla från muffen från avgaskanalen.
- Vid förkortning av luftröret bör du inte kapa den ände där avståndshållaren sitter.
- Kläm fast den medföljande låsklämman runt avgaskanalen på så sätt att avgaskanalen på luftrörets avståndshållare stötts efter att det har satts in i luft-/avgassystemets avgasmuff.

Betingelse: Luft-/avgassystem med avgasledning i metall med avgasstuts

- Sätt in den koncentriska avgaskanalen med muff så att avgaskanalen är låst med avståndshållaren i luftröret vid denna montering.

Betingelse: Luft-/avgassystem med avgasledning i metall och schakt i mineraliska material utan utsugsstuts

- Fäst luftröret med murbruk och stäng schaktet.

6.9.5 Montera schaktanslutning till en avgasledning för undertryck

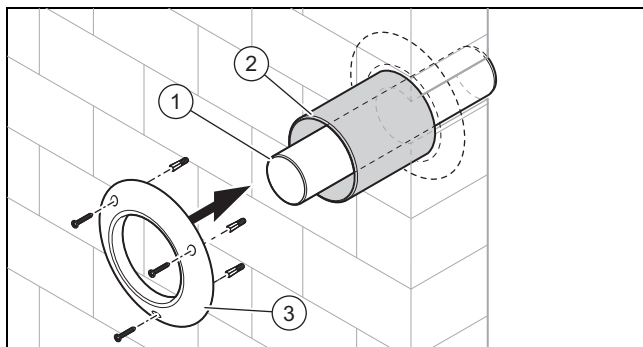


Fara!

Förgiftningsrisk genom läckande avgaser!

Vid övertryck i den lodräta delen av avgasledningen kan avgas läcka in i en produkt som inte är i drift. Produkterna är inte lämpliga för detta driftsätt och har inte kontrollerats.

- Utför en funktionskontroll av den lodräta avgasledningen enligt EN-13384 med uppgifterna för avgastemperatur och avgasmassflöde från produkternas installationsanvisningar.



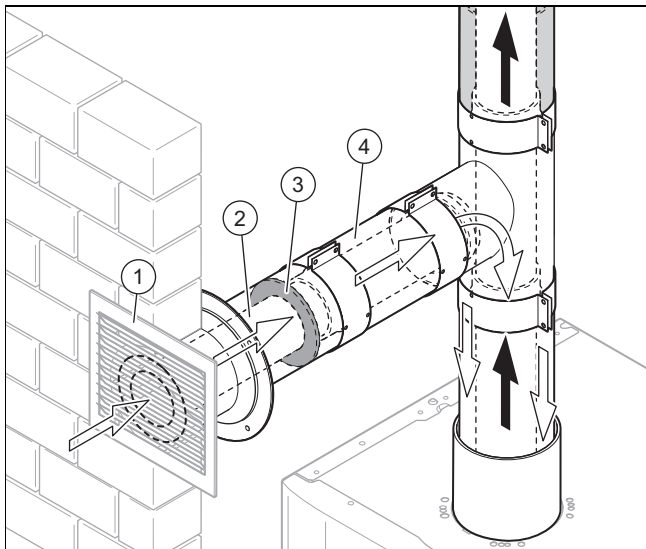
- Ta hänsyn till produktens anslutningshöjd (inklusive anslutningsstycke för avgasterminal och böj).
- Borra ett hål för en avgasledning \varnothing 60 mm resp. \varnothing 80 mm i avgasledningens lodräta del.
- Kapa avgasterminalen.

- Vid förkortning av luftröret bör du inte kapa den ände där avståndshållaren sitter.
 - För att avgaskanalen ska passa in i öppningen i väggen måste du vid förkortning av avgaskanalen ta loss muffen.
4. Sätt i avgaskanalen (1) i väggen och försegla det på lämpligt sätt med tanke på materialet.
 5. Skjut luftröret (2) över avgaskanalen fram till väggen och lås ev. luftröret.
 6. Montera manschetten (3).
 7. Anslut produkten till avgasledningen för undertryck. (→ Sida 52)

6.10 Upprätta förbränningslufttillförsel

6.10.1 Funktionssätt för förbränningslufttillförsel ø 80/125 genom ytterväggen

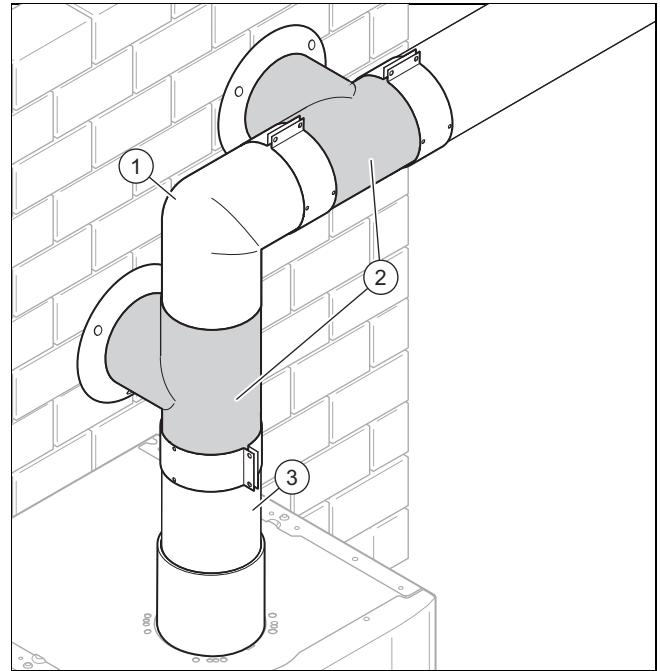
Om befintligt schakt inte är lämpligt för förbränningslufttillförsel på grund av avlagringar kan Förbränningsluften sugas in separat från avgasförningen genom ytterväggen.



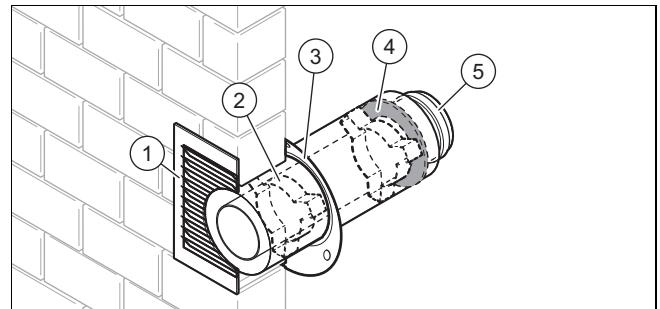
Tilluften strömmar genom tilluftsgallret (1) och leds genom innerröret (2) på den koncentriska rörledningen. Ringspalten (4) är spärrad av en tätning (3) för luftgenomströmning. Det stående luftskiktet i ringspalten fungerar som värmeisolering och gör att man undviker kondens på ytterrörets yta vid låg utetemperatur.

Avgasledningen i schaktet och anslutningen genom schaktväggen måste vara utformade så som krävs för rumsluftberoende drift. Max. rörlängder måste beaktas.

6.10.2 Montera luftinsug och luftintag



1. Välj lämplig position för T-stycke för luftanslutning (2), antingen direkt på produktanslutningen (3) eller efter den första böjen (1).



Se upp!

Risk för att produkten skadas!

Inträngande regnvatten kan skada produkten. Regnvatten kan orsaka korrosion på produkten.

- För att förhindra att regnvatten tränger in i produkten, placera luftinsuget med ett fall på 2° utåt.

2. Välj lämplig position för luftinsuget i ytterväggen.



Se upp!

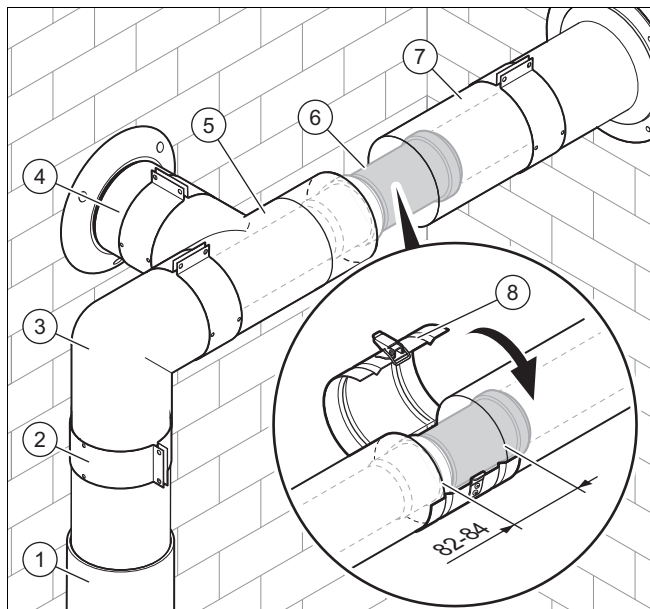
Risk för att produkten skadas på grund av otillåten förbränning

Stora tryckskillnader mellan luftintag och avgasöppning kan påverka förbränningen på ett otillåtet sätt.

- Montera öppningen för förbränningsluftintaget och avgassystemets mynning endast på ena sidan av takåsen.

3. Borra ett hål i ytterväggen.

- Kärndiameter: 130 mm
- 4. Sätt in luftinsuget i hålet så att avgasmuffen (5) pekar inåt och det koncentriska röret ligger an mot ytterväggen.
- 5. Stäng utrymmet mellan vägg och luftinsuget, t.ex. med murbruk.
- 6. Fäst luftintagsgallret (1) på ytterväggen så att lamellerna är riktade snett neråt och inget vatten kan tränga in.
- 7. Montera manschetten (3).
- 8. Om du har kortat av luftinsuget, sätt tätningen (4) och den andra avståndshållaren (2) i mellanrummet igen.



9. Anslut kopplingsstycket för avgasterminalen (1) med böjen (3).
10. Anslut böjen med tilluftsanslutningens T-stycke (5).
11. Montera skarvanordningen (6) på förlängningen (7). (→ Sida 49)
12. Koppla samman förlängningen med avgasledningen.
13. Koppla ihop skarvanordningen med tilluftsanslutningens T-stycke. Detta kommer sedan att fungera som brytarställe.
14. Montera spännbandet (8) i skarvanordningen.
15. Anslut tilluftsanslutningens t-stycke till luftinsuget (4).
16. Förbind alla delningsställen med luftklämmor (2). (→ Sida 51)

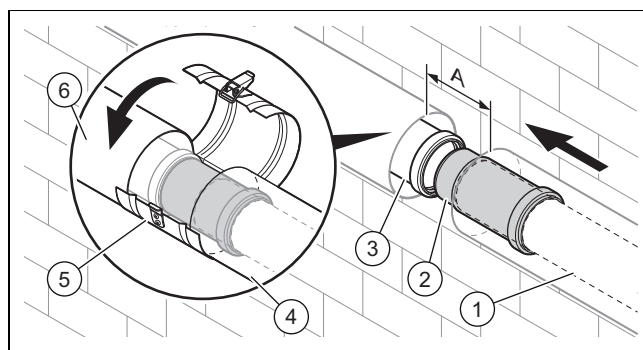
6.11 Upprätta anslutning mellan produkt och luftintags-/avgasanslutningen

6.11.1 Montera skarvanordning



Anmärkning

Skarvanordningen gör monteringen enklare samt förenklar avskiljning av avgasterminalen från produkten. Skarvanordningen kan monteras lodrätt eller vågrätt.



1. Skjut skarvanordningen (2) så långt som möjligt på avgaskanalen (1).
2. Dra tillbaka skarvanordningen så långt från avgaskanalen att skarvanordningens insticksände sitter i avgaskanalens muff (3).

Giltighet: Avgasterminal \varnothing 60/100 mm

- Avstånd A: 100 ... 110 mm

Giltighet: Avgasterminal \varnothing 80/125 mm

- Avstånd A: 82 ... 90 mm

3. Anslut luftrören (4) och (6) med skarvanordningens luftklämma (5).

6.11.2 Montera förlängningsdelar

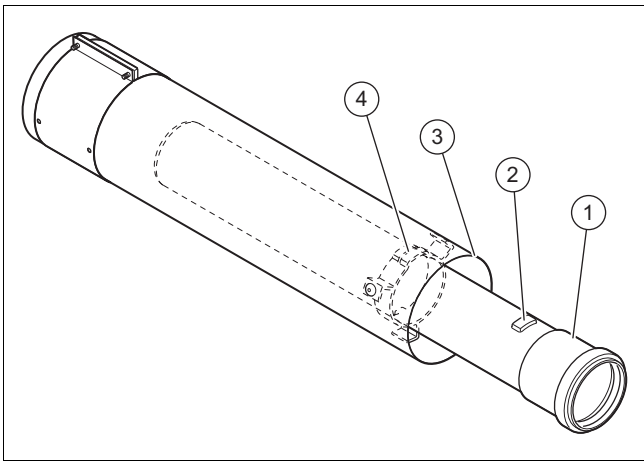


Fara!

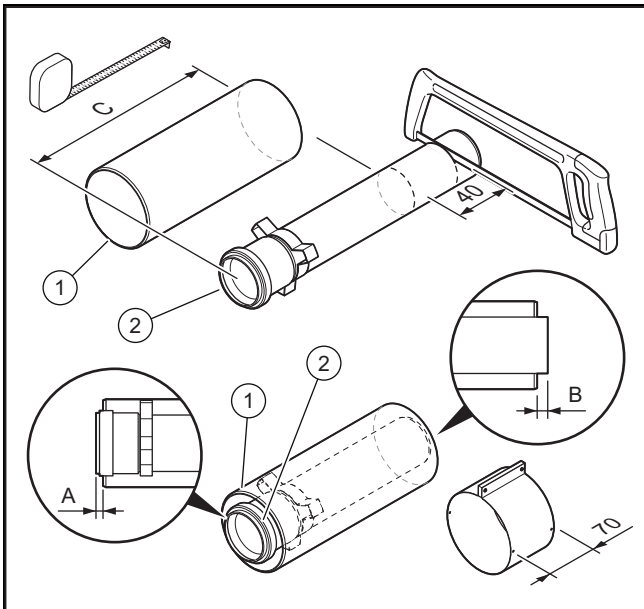
Förgiftningsrisk genom läckande avgaser vid felaktig montering!

På grund av felaktig montering av avgaskanaler/tätningar och bristande fästen i vägg/tak kan avgaser läcka ut.

- ▶ Använd vid behov endast vatten eller vanlig såpa för att underlätta monteringen.
- ▶ Det är mycket viktigt att tätningarna är rätt placerade när avgaskanalerna monteras (montera aldrig skadade tätningar).
- ▶ Grada och fasa av rören innan de monteras så att tätningarna inte skadas. Ta bort spånen.
- ▶ Montera inte rör som har bucklor eller är skadade på annat sätt.
- ▶ Sätt fast varje förlängningsdel med en rörklämma i väggen eller taket. Avståndet mellan två rörklämmor får högst vara lika med förlängningsdelens längd, dock inte mer än 2 m.
- ▶ Lås fast avgaskanalen i luftrörets avståndshållare.
- ▶ Sörj för tillräckligt väder- och UV-skydd vid anslutning till fasadsystem.



1. Vrid avgaskanalen (1) tills plastlacken (2) lossas från avståndshållaren (4).
2. Dra ut avgaskanalen ur luftröret (3).
3. Mät först den längd som krävs för luftkanalen och beräkna därefter motsvarande längd för avgaskanalen.
 - Avgaskanallängd: Luftrörets längd + 40 mm



4. Observera längduppgifterna för förkortningen av förlängningen.

Giltighet: Avgasterminal \varnothing 60/100 mm

A	B	C
27 mm	13 mm	≥ 80 mm

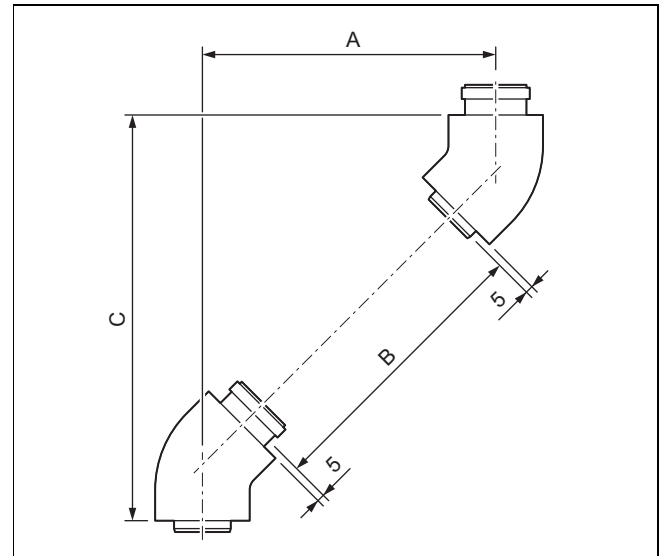
Giltighet: Avgasterminal \varnothing 80/125 mm

A	B	C
25 mm	15 mm	≥ 100 mm

5. Korta av rören med en såg eller plåtsax.
6. Lås avgaskanalen (2) i luftkanalen igen (1).

6.11.3 Beräkning av förskjutningsmått för luft-/avgasledningen

6.11.3.1 Beräkning av förskjutningsmåten för 45°-böjar (luft-/avgasledning)



A Förskjutning C Höjd
B Luftrörets längd

Giltighet: Avgasterminal \varnothing 60/100 mm

Formel

$$B = (A \times 1,41) - 130 \text{ mm}$$

$$C = A + 120 \text{ mm}$$

$$\text{Avgaskanalens längd} = B + 40 \text{ mm}$$

Begränsningar

	Förskjutning (A)
utan förlängning	90 ... 100 mm
med förlängning	160 ... 800 mm
Ej möjlig	106 ... 154 mm

Exempel

Önskad förskjutning (A): 450 mm

$$B = 450 \text{ mm} \times 1,41 - 130 \text{ mm} = 504 \text{ mm}$$

$$C = 450 \text{ mm} + 120 = 570 \text{ mm}$$

$$\text{Avgaskanalens längd} = 504 + 40 \text{ mm} = 544 \text{ mm}$$

Giltighet: Avgasterminal \varnothing 80/125 mm

Formel

$$B = (A \times 1,41) - 130 \text{ mm}$$

$$C = A + 120 \text{ mm}$$

$$\text{Avgaskanalens längd} = B + 40 \text{ mm}$$

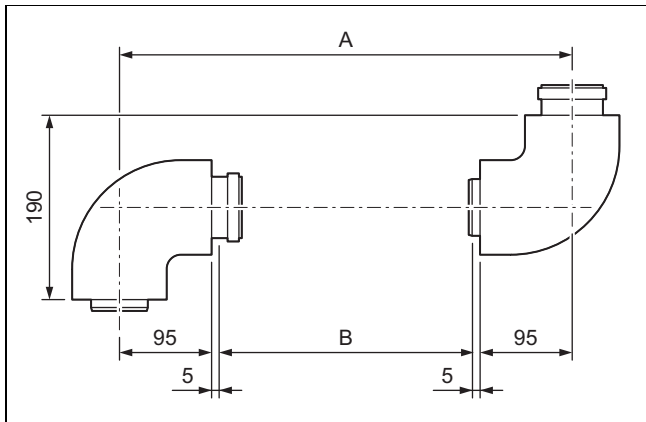
Begränsningar

	Förskjutning (A)
utan förlängning	85 ... 100 mm
med förlängning	170 ... 730 mm
Ej möjlig	101 ... 169 mm

Exempel

Önskad förskjutning (A): 300 mm
B = 300 mm × 1,41 - 130 mm = 293 mm
C = 300 mm + 120 = 420 mm
Avgaskanalens längd = 293 + 40 mm = 333 mm

6.11.3.2 Beräkning av förskjutningsmått för 87°-böjar (luft-/avgasledning)



A Förskjutning C Höjd
B Luftrörets längd

Giltighet: Avgasterminal \varnothing 60/100 mm

Formel

B = A - 200 mm
Avgaskanalens längd = B + 40 mm

Begränsningar

	Förskjutning (A)
utan förlängning	190 ... 200 mm
med förlängning	271 ... 800 mm
Ej möjlig	201 ... 264 mm

Exempel

Önskad förskjutning (A): 350 mm
B = 350 mm - 200 mm = 150 mm
Avgaskanalens längd = 150 mm + 40 mm = 190 mm

Giltighet: Avgasterminal \varnothing 80/125 mm

Formel

B = A - 200 mm
Avgaskanalens längd = B + 40 mm

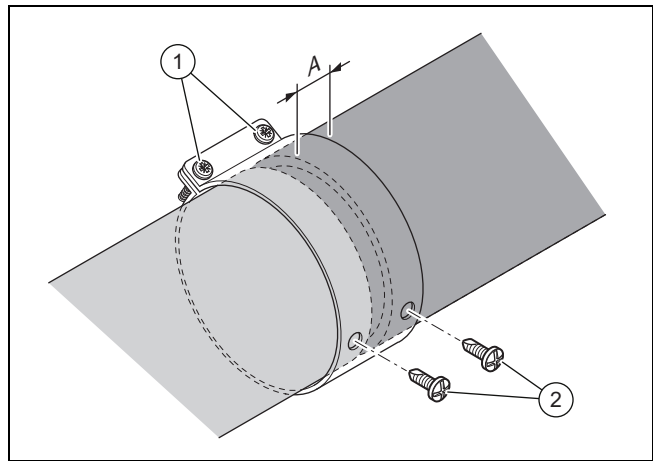
Begränsningar

	Förskjutning (A)
utan förlängning	190 ... 200 mm
med förlängning	300 ... 960 mm
Ej möjlig	201 ... 299 mm

Exempel

Önskad förskjutning (A): 400 mm
B = 400 mm - 200 mm = 200 mm
Avgaskanalens längd = 200 mm + 40 mm = 240 mm

6.11.4 Montera spännband



Fara!

Förgiftningsrisk genom läckande avgaser!

Avgas kan tränga ut genom den skadade avgaskanalen eller genom rör som inte är säkert anslutna till varandra.

- Säkra klämmorna och luftkanalerna med medföljande skruvar.
- Se till att avgaskanalen inte skadas vid fastskruvning.

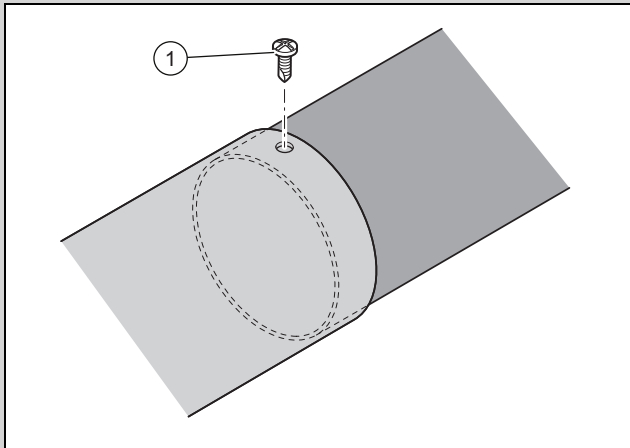
1. Skjut ihop luftkanalerna.
 - Avstånd mellan luftkanalerna: 0 ... 5 mm
2. Observera minimiavståndet mellan rörklämmans kant och luftkanalen.

Luftklämma	A _{min} [mm]
70 mm	30
48 mm	15
40 mm	15

3. Skjut spännbandet i mitten över luftrörens delningsställe och dra åt skruvarna (1).
4. Dra ut de självskärande låsskruvarna (2).

6.11.5 Fixera teleskopförlängningen

Giltighet: Avgasterminal \varnothing 60/100 mm



Fara! Förgiftningsrisk genom läckande avgaser!

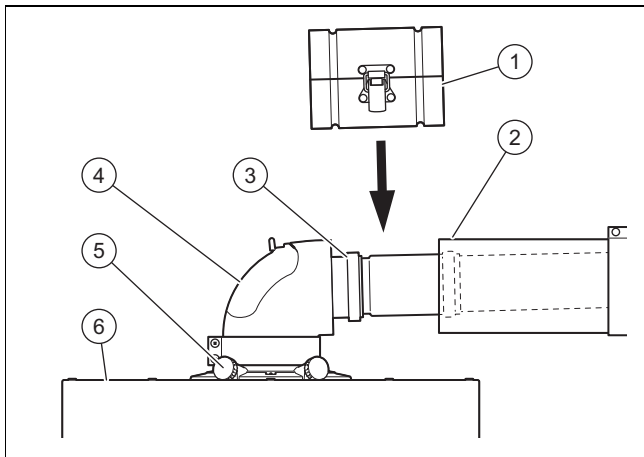
Avgas kan läcka ut ur det skadade avgaskanalen.

- Se till att avgaskanalen inte skadas vid fastskruvning.

1. Skjut luftkanalerna över varandra.
2. Skruva ihop luftkanalerna med de självskärande låsskruvarna (1).

6.12 Ansluta produkten

6.12.1 Anslut produkten till avgasterminalen



1. Installera produkten (6) enligt beskrivningen i produktens installationsanvisning.
2. Byt ut kopplingsstycket (5) för avgasterminalen vid behov (se produktens bruksanvisning).
3. Anslut inspektionsböjen (4) till kopplingsstycket för avgasterminalen.

Betingelse: Produkt direkt på väggen

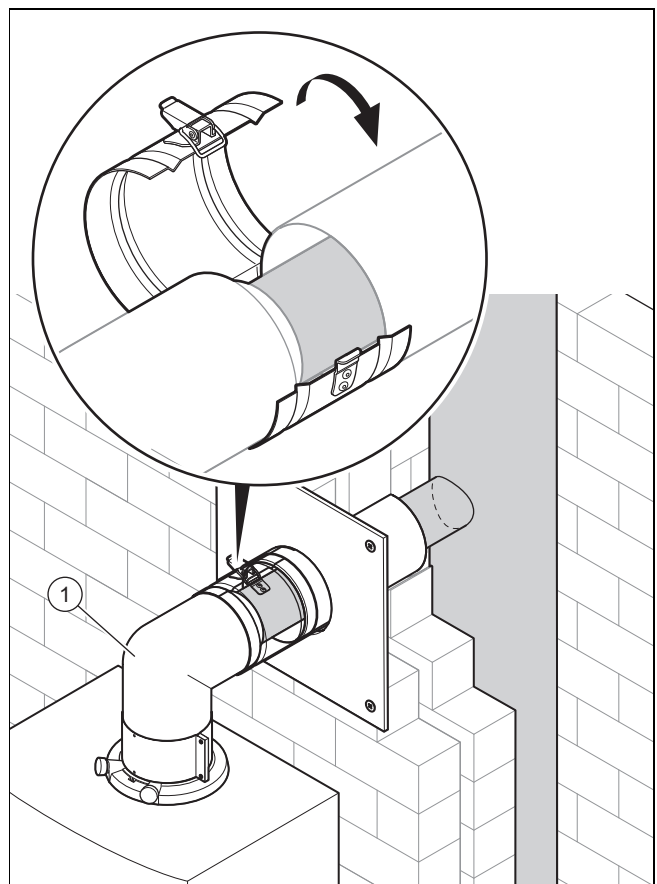
- Anslut böjen till avgasledningen utan skarvanordning.

Betingelse: Produkt borttagen från väggen

- Montera skarvanordningen (3) på förlängningen (2).
(→ Sida 49)

4. Koppla samman förlängningen med avgasledningen.
5. Koppla ihop skarvanordningen med böjen.
6. Montera spännbandet (1) i skarvanordningen.
7. Förbind alla delningsställen med luftklämmor.
(→ Sida 51)
8. Byt ut den stängda inspektionstäckningen för 87°-böjen vid rumsluftberoende drift genom motsvarande lock med luftinsugsöppning för \varnothing 60/100 mm eller \varnothing 80/125 mm.

6.12.2 Anslut produkten till avgasröret för undertryck



1. Installera produkten enligt beskrivningen i produktens installationsanvisning.
2. Anslut 87°-böjen (1) till produktanslutningen och avgasterminalen.
3. Byt ut den stängda inspektionstäckningen för 87°-böjen med motsvarande lock med luftinsugsöppning för \varnothing 60/100 mm eller \varnothing 80/125 mm.
4. Förbind alla delningsställen med spännband.
(→ Sida 51)

Nyckelordsförteckning

A		
Anslutning \varnothing 80/80 mm.....	31	
Använda kopplingsdel.....	27	
Avgasanläggningens mynning		
Minimalavstånd till kanalavluftare.....	26	
avgasledning för undertryck.....	47	
Avsedd användning.....	3	
Avstånd.....	26	
B		
Blixtnedslag.....	4	
C		
CE-certifiering.....	5	
D		
Dokumentation.....	6	
Dubbel avgasledning.....	29	
F		
Fixera teleskopförlängningen.....	52	
Flexibel avgasledning		
Monteringskors.....	38	
Skarvstycke.....	38	
Flexibel avgasledning \varnothing 100.....	28	
Flexibel avgasledning \varnothing 60.....	28	
Flexibel avgasledning \varnothing 80.....	28	
Förbränningslufttillförsel, yttervägg.....	48	
Föreskrifter.....	5	
Förskjutning avgasledning.....	39	
Förskjutningsmått.....	50	
Montering på yttervägg.....	41	
I		
Igensotning.....	4	
Inspektionsöppning.....	31	
Installatör.....	3	
Intelligande avgasanläggning.....	33	
Isbildning.....	4	
K		
Knäplås.....	27	
Koncentrisk luft-/avgasledning.....	31	
Korrosion.....	4	
Krav på schaktet.....	26	
Kvalifikation.....	3	
L		
Lodrat takgenomföring.....	30	
Luft-avgassystem för undertryck		
Anslutning.....	47	
Luftinsugningsdel.....	48	
M		
Montera fast avgaskanalen.....	28	
Montera flexibel avgasledning.....	30	
Montera flexibel dubbelavgasledning.....	29	
Montera förlängningsdelar.....	49	
Montera ledningshållare.....	39	
Montera skarvanordning.....	49	
Montera spännband.....	51	
Montera stödböj.....	26	
Montera stödskena.....	26	
Montera takgenomföring \varnothing 60/80 mm.....	43	
Montera vågrät avgas- och luftledning.....	31	
Montera ytterväggskonsol.....	39	
monteringshjälp.....	27	
Mynning		
Intelligande avgasanläggning.....	33	
O		
Oljepanna.....	4	
P		
Panna för fastbränsle.....	4	
Placera avgasterminalen.....	26	
R		
Regnhuva.....	37	
Rumsluftberoende drift.....	46	
Rumsluftsoberoende drift.....	46	
S		
Schaktanslutning		
Montering.....	47	
Schaktanslutning, rumsluftberoende driftsätt.....	46	
Schaktanslutning, rumsluftberoende driftsätt.....	46	
Schaktöverstycke		
Fot.....	34	
Schaktöverstycke plast.....	34–35, 37	
Skarvstycke.....	39	
Skorsten.....	4	
Skorstenshuvar.....	33	
Släppa ut kondensat.....	26	
Sätt in renslucka.....	27	
T		
Tekniska egenskaper hos luft-/avgassystemen.....	25	
Tilluftsgaller.....	48	

Leverantör**Vaillant Group Gaseres AB**

Norra Ellenborgsgatan 4 ■ S-23351 Svedala

Telefon 040 80330 ■ Telefax 040 968690

info@vaillant.se ■ www.vaillant.se



0020282343_01

Utgivare/tillverkare**Vaillant GmbH**

Berghauser Str. 40 ■ D-42859 Remscheid

Tel. +49 2191 18 0 ■ Fax +49 2191 18 2810

info@vaillant.de ■ www.vaillant.de

© Dessa anvisningar, eller delar av dem, skyddas av upphovsrätten och får inte mångfaldigas eller distribueras utan skriftligt godkännande från tillverkaren.

Tekniska ändringar förbehålls.