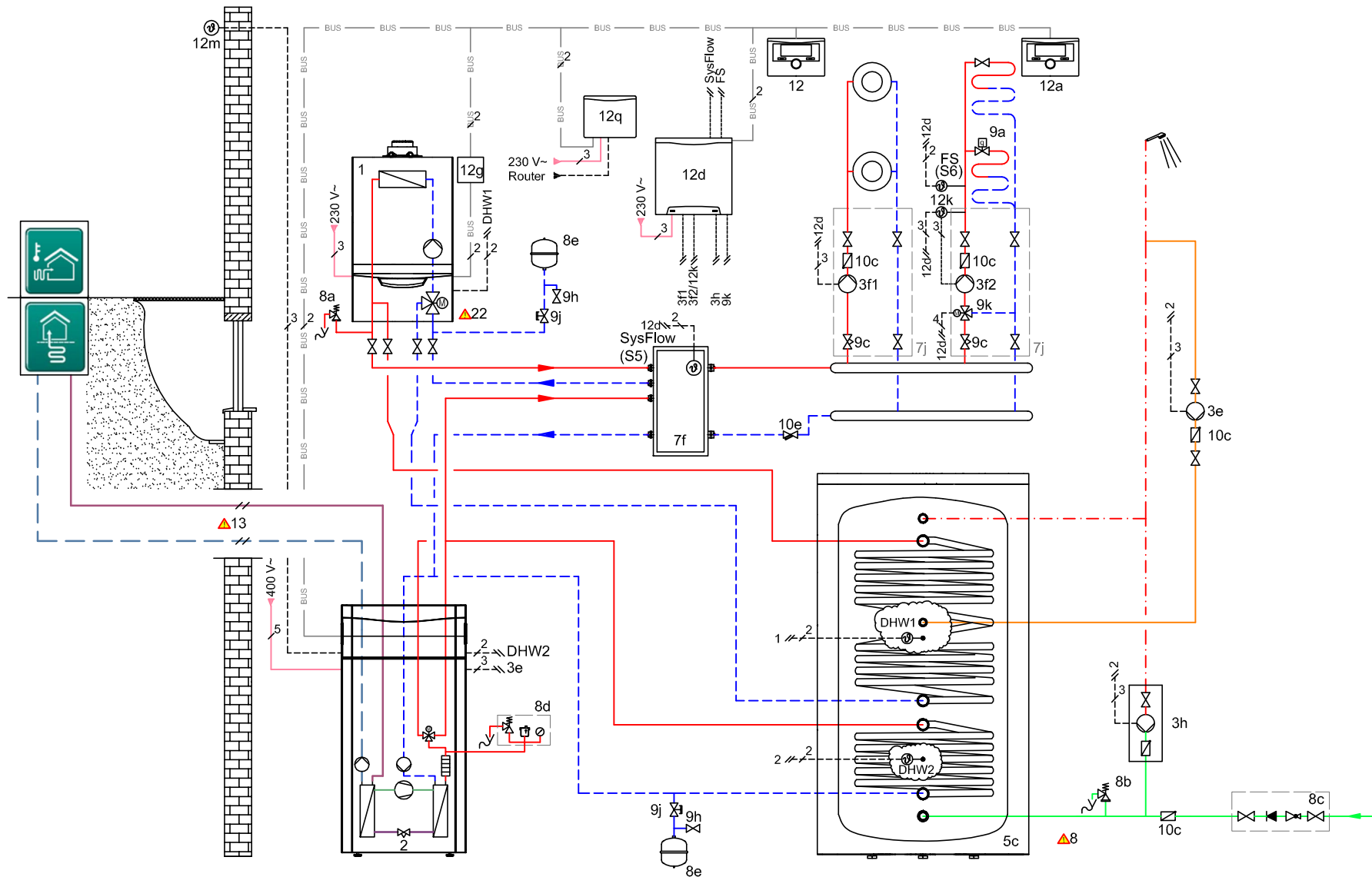




Värmepump:
 8 Värmepumpens värmeeffekt måste anpassas till spiralens storlek i varmvattenberedaren.
 13 Värmekälla alternativ 0020178458: nummer 1,2,3

Panna:
 22 Ett extra expansionskärl måste planeras för pannor utan integrerade expansionskärl.



Observera att detta principiella system inte ersätter en korrekt professionell design av systemet!
 I detta system ingår inte alla nödvändiga avstängnings- och säkerhetsanordningar för rätt installation.
 Tillämpliga nationella och internationella lagar, föreskrifter, standarder och direktiv måste följas!

Ritning:JR	Versions nr.	01.00
Datum:13.07.2017	Hänvisning till	

flexoTHERM geoSTOR, VWZ MPS 40 VRC 700, VR 70, VR 900, VR 91
--

0020220329

Nödvändiga inställningar

Systemkontroll

- Systemdiagram: 12
- Konfiguration: VR70 addr. 1: 2

- MA VR70, addr. 1: **Leg. pump**

Värmepump

- Kylteknik: **Ingen kylning**

- Värme 1 / Kredstyp: **Värme**

- Värme 1 / Rum temp. Inställning.: **Termostat.**

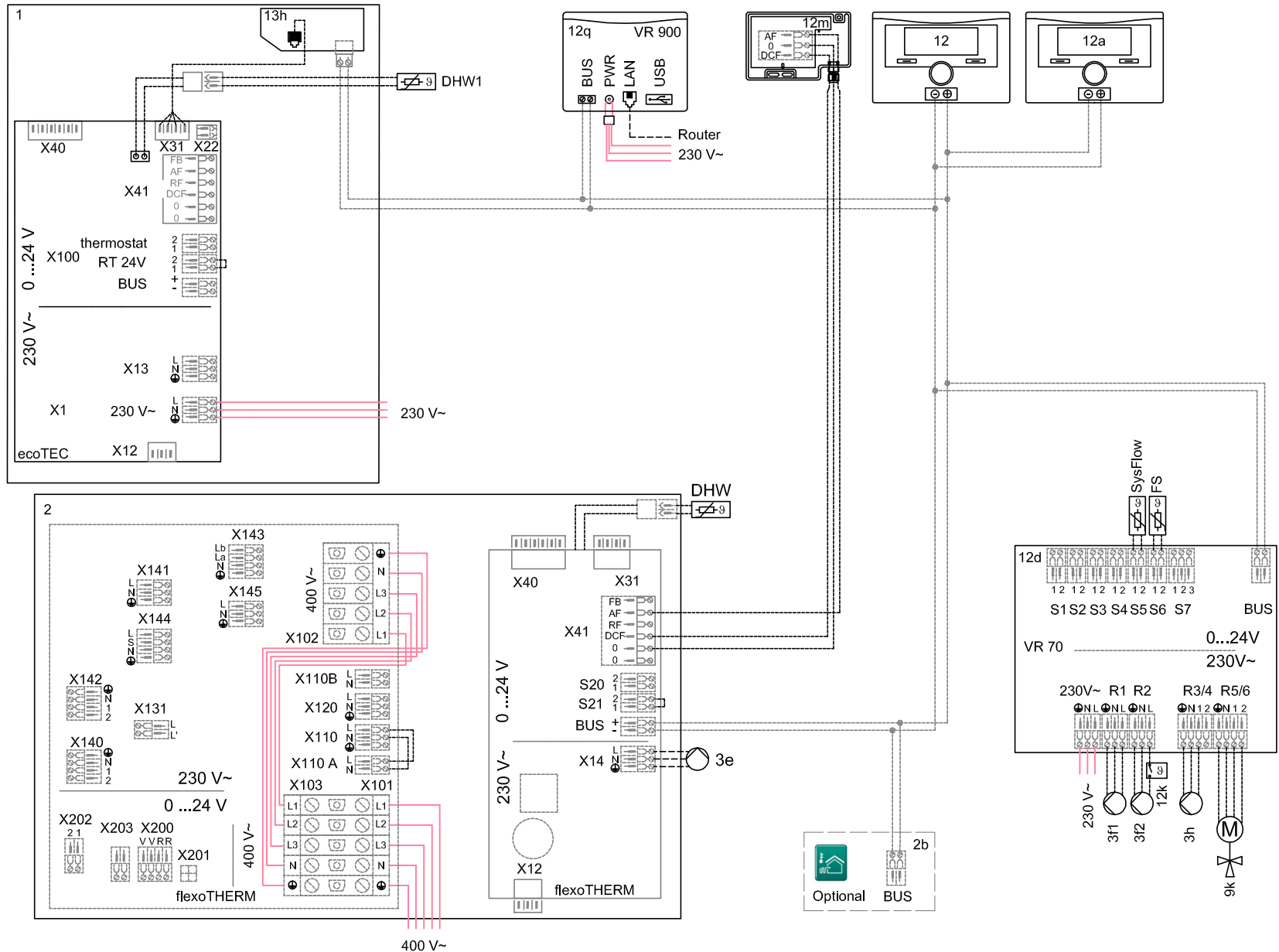
- ZONE1 / Zon aktiverad: **Ja**

- ZONE1 / Zon-uppgift: **VR91 ad.1**

- Värme 2 / Kredstyp: **Värme**

- ZONE2 / Zon aktiverad: **Ja**

- ZONE2 / Zon-uppgift: **VRC700**



Observera att detta principiella system inte ersätter en korrekt professionell design av systemet!
 I detta system ingår inte alla nödvändiga avstängnings- och säkerhetsanordningar för rätt installation.
 Tillämpliga nationella och internationella lagar, föreskrifter, standarder och direktiv måste följas!

Ritning:JR	Versions nr.	01.00	flexoTHERM geoSTOR, VWZ MPS 40 VRC 700, VR 70, VR 900, VR 91
Datum:13.07.2017	Hänvisning till		

Hydraulik

1	Värmekälla
1a	Varmvattenberedare
1b	Tillskotts värme
1c	Uppvärmning / varmvattenberedare
1d	Bränslepanna manuell matning
2	Värmepump
2a	Luft/vatten Värmepump
2b	Luft/brien värmeväxlare
2c	Split luft/vatten värmepump
2d	Inomhusmodul, till split luft/vatten
2e	Grundvattenmodul
2f	Passiv kylmodul
3	Cirkulationspump värmekällan
3a	Cirkulationspump till poolen
3b	Kylkretsens cirkulationspump
3c	Laddpump varmvattenberedare
3d	Pump grundvatten
3e	Cirkulationspump
3f	Värmepump
3g	Cirkulationspump värmesidan
3h	Pump legionellaskydd
3i	Pump Värmeväxlare
4	Buffert tank
5	Monovalent varmvattenberedare
5a	Bivalent varmvattenberedare
5b	Varmvattenberedaren med skiftladdning
5c	Kombinerad varmvattenberedare (tank i tanken)
5d	Multitank
5e	Komplett värme och varmvattenmodul
6	Solfångare
7a	Påfyllning brien vätska
7b	Solfångare pump
7c	Varmvattenstation
7d	Värme / Varmvattenstation
7e	Hydraulblock
7f	Hydraulmodul
7g	Värmeåtervinnings modul
7h	Värmeväxlare
7i	2-Zons modul
7j	Pumpgrupp
8a	Säkerhetsventil
8b	Säkerhetsventil för dricksvatten
8c	Säkerhetsgrupp - anslutning dricksvatten
8d	Säkerhetsgrupp värmepanna
8e	Expansionskärl värme
8f	Expansionskärl dricksvatten
8g	Expansionskärl Solar / brien
8h	Solar kärl
8i	termisk säkerhetsanordning
9a	Rumsreglering (termostat/motoriserad)
9b	Ventil värmekrets
9c	Flödesregulatorventil
9d	Bypass ventil
9e	Prioriteringsventil Beredare
9f	Prioriteringsventil kylning
9g	Prioriteringsventil
9h	Påfyllning / avtappningsventil ventil
9i	Avtappningsventil
9j	Manipuleringsssäker kapslad ventil
9k	3-vägs blandningsventil
9l	3-vägs blandningsventil kylning
9m	Öka returflödet för 3-vägs blandningsventil
9n	Termisk blandningsventil
9o	Flödesmätare (Taco-Setter)
9p	Kaskad ventil
10a	Termometer
10b	Tryckmätare
10c	Backventil

10d	Avluftare
10e	Smutssil med magnetisk separator
10f	Solar/brien behållare
10g	Värmeväxlare
10h	Blandningsrör
10i	Flexibla anslutningar
11a	Fläktspole
11b	Pool
12	System kontrollenhet
12a	Fjärrkontrollenhet
12b	Värmepump expansionsmodul
12c	2 av 7 multi-funktionskort
12d	Shuntmodul
12e	Extern kontroll enhet
12f	Kopplingsbox
12g	eBUS kommunikationsport VR32
12h	Solar Kontrollenhet
12i	Extern kontrollenhet
12j	Extern start / stop av värmepump
12k	Maxtermostat
12l	Varmvattenberedare max termostat
12m	Utetemperaturgivare
12n	Flödesvakt
12o	Spännings aggregat eBUS
12p	Radio mottagare
13	Ventilationsaggregat
14a	Ljuddämpare
14b	Brandspjäll
14c	Luftintag
14d	Luftbegränsare
14e	Luftavledare
14f	Avluftare
14g	Kollektor
14h	Luftfilter
14i	Luftavledare med inspektionsöppning
14j	Radialfläkt
14k	Bypass

El inkopplingar

BufBt	Temp givare i botten bufferttank
BufTopDHW	Temp givare i toppen bufferttank tappvarmvatten
BufBtDHW	Temp givare i botten bufferttank tappvarmvatten
BufTopCH	Temp givare i toppen bufferttank värme
BufBtCH	Temp givare i botten bufferttank värme
C1/C2	Trevägsventil tappvarmvatten/värme
COL	Kollektor tempgivare
DEM	Tillskottsvärme elpatron
DHW	Varmvattenberedare tempgivare
DHWBt	Temp givare i botten varmvattenberedare (tappvarmvatten)
EVU	Brytande kontakt för extern styrning av utrusningen
FS	Värmekretsens tempgivare / pool tempgivare
MA	Multi funktion utgång
ME	Multi funktion ingång
PWM	PWM signal för pumpen
PV	Frekvensomvandlare solceller
RT	Rumstermostat
SCA	Signal för kylning
SG	Överföringssystem gränssnitt
Solar yield	Solar avkastningssensor
SysFlow	System tempgivare
TD	Tempgivare ΔT kontroll system
TEL	Switch ingång fjärrstyrning
TR	Isolerad värmekrets med värmekälla

Komponenter som används flera gånger (x) är numrerande (x1, x2,..., xn).

Dricksvatten	—	Sol framledning	—	Framledning brien (från källan)	—	Köldmedel lågt tryck	—
Varmvatten	—	Sol returledning	—	Returledning brien (till källa)	—	Avluftning	—
Cirkulation varmvatten	—	El kopplingar	—	Framledning kylning	—	Utomhusluft	—
Framledning värme	—	Strömförsörjning 230/400V	—	Returledning kylning	—	Recirkulation luft	—
Returledning värme	—	eBus anslutning	—	Köldmedel högt tryck	—	Tilluft	—

Observera att detta principiella system inte ersätter en korrekt professionell design av systemet!
I detta system ingår inte alla nödvändiga avstängnings- och säkerhetsanordningar för rätt installation.
Tillämpliga nationella och internationella lagar, föreskrifter, standarder och direktiv måste följas!

Konfidentiellt: En kommunikation till tredje part i någon form är inte tillåten utan skriftligt samtycke från Vaillant.

Varning! Schematiskt diagram!

1. Rekommendation! Informationen nedan ska aldrig ersätta den korrekta professionella utformningen av systemet. Detta systemschema innehåller inte alla avstängnings- och säkerhetsanordningar som är nödvändiga för professionell montering. Tillämpliga nationella och internationella lagar och förordningar, standarder och direktiv måste följas!
2. Med förbehåll för ändringar i schematiskt diagram! Full och / eller delvis reproduktion av detta schema skall ha skriftligt godkännande från Vaillant GmbH.
3. Under planering och design, installation och senare användning av systemet måste alla bruksanvisningar för installation och användning som är skapade för anläggningen, tillbehören och / eller alla andra systemkomponenter följas.
4. Vaillant GmbH tar inte på sig något skadeståndsanspråk oavsett rättslig grund, särskilt för åsidosättande av förpliktelser, felaktig skyldighet eller påstående i skadestånd. Ovannämnda skall inte gälla i fall av lagstadgat ansvar, försiktighetsåtgärd eller grov oaktamhet eller i händelse av skada på liv, kropp eller hälsa eller vid överträdelse av väsentliga avtalsförpliktelser (kardinalförpliktelser) förutsatt att ett avtal ingåtts med användaren av det schematiska diagrammet nedan. Kardinalförpliktelser är väsentliga skyldigheter eller skyldigheter som är motiverade av kontraktet i enlighet med dess ämne eller syfte. Vidare är materiella avtalsförpliktelser sådana skyldigheter som är nödvändiga för att avtalet skall kunna utföras på ett korrekt sätt, som också gör att kunden litar på att våra skyldigheter följs. Ansvar för skadeståndsanspråk på grund av brott mot sådana materiella avtalsförpliktelser ska emellertid begränsas till de förutsebara skador som är typiska för respektive kontrakt, såvida inte sådant brott är ett försiktighetsintrång, grov oaktamhet eller i händelse av skadeståndsansvar för kropp eller hälsa. Ovannämnda bestämmelser ska inte medföra någon ändring i bevisbördan till nackdel för användaren av det schematiska diagrammet nedan.

Legionella skydd:

- ▲1 Systemet uppfyller inte hygienkraven enligt DIN 1988-200: 2012-5 (legionellskydd).
- ▲2 Legionella skyddsfunktion kan aktiveras på pannor med systemreglering.
- ▲3 Systemet uppfyller hygienkraven enligt DIN 1988-200: 2012-5 (legionella skydd) endast om anläggningen har integrerad elpatron eller en systemtemperatur på $\leq 60^\circ\text{C}$.

Sol:

- ▲4 Anslutning av en extern solgivare är inte möjlig.
- ▲5 Anslutning av en reglerad solenhet är inte möjlig.
- ▲6 Montera sensorn på överhettningstermostaten på en korrekt position för att undvika tanktemperaturer på över 100°C .
- ▲7 Säkerhetstermostat 10k måste installeras i enlighet med DIN EN 60335-1.

Värmepump:

- ▲8 Värmepumpens värmeeffekt måste anpassas till spiralens storlek i varmvattenberedaren.
- ▲9 Användning av VIH RW 300 upp till maximal värmeeffekt av 11 kW gäller värmepump.
- ▲10 Användning av VIH RW 400 B upp till maximal värmeeffekt av 7 kW gäller värmepump.
- ▲11 Användning av VIH RW 400 B upp till maximal värmeeffekt av 11 kW gäller värmepump.
- ▲12 Ytterligare tekniska krav för användning av blandningsrör:
 - 1) Värmekurva inställning: så plan som möjligt
 - 2) Rumstemperaturens inställningspunkt i varje rum: min. 17°C (enligt DIN EN12831)
 - 3) Typ av blandningsrör ska anpassas till värmepumpen
- ▲13 Värmekälla alternativ 0020178458: nummer 1,2,3,4
- ▲14 Värmekälla alternativ 0020199566: nummer 1,2,3
- ▲15 Min. 35% av den nominella flödes hastigheten genom referensrummet utan termostatventiler.
- ▲16 Ytterligare en värmegenerator måste installeras för att nå den önskade varmvattentemperaturen enligt gällande standarder och direktiv.
- ▲17 Pump med IF-modul är nödvändig
- ▲18 Referens UV1 002003674

Panna:

- ▲20 Anslutning av en utomhusgivare är möjlig för Vaillant gaspannor. För pannor som saknar relä på CPU kortet måste cirkulationspumpen för varmvatten anslutas till ett extra kretskort 2 till 7.
- ▲21 För konfigurationer med cirkulationspump för varmvatten måste ett extra kretskort användas.
- ▲22 Ett extra expansionskärl måste planeras för pannor utan integrerad expansionskärl.
- ▲23 Varmvatten kan inte produceras samtidigt med värme.

Beredare:

- ▲24 Max. genomströmning för laddning av beredare $<1800\text{ m}^3/\text{h}$ (VV och värme).

Annat:

- ▲25 Flödes hastigheten hos de anslutna värmekällorna måste anpassas till blandningsröret.
- ▲26 Backup för varmvatten måste skyddas av ett självreglerande överhettningsskydd.
- ▲27 Backup för värme måste skyddas av ett självreglerande överhettningsskydd.
- ▲28 Max. 8 adresser för fjärrkontroller, solstationer och varmvattenstationer.
- ▲29 Cirkulationspump för varmvatten måste installeras separat.
- ▲30 Valfri komponent.
- ▲31 Kaskadlösning kan konfigureras med 1 till 7 värmeapparater.
- ▲32 Kaskadlösning kan konfigureras med 1 till 4 varmvattenstationer.
- ▲33 Kaskadlösning kan konfigureras med 1 till 4 solstationer.
- ▲34 Använd samma värde för värmekurvan för värmekrets 1 och värmekrets 2.
- ▲35 Systemet kan konfigureras med max. 9 blandningskretsar.